

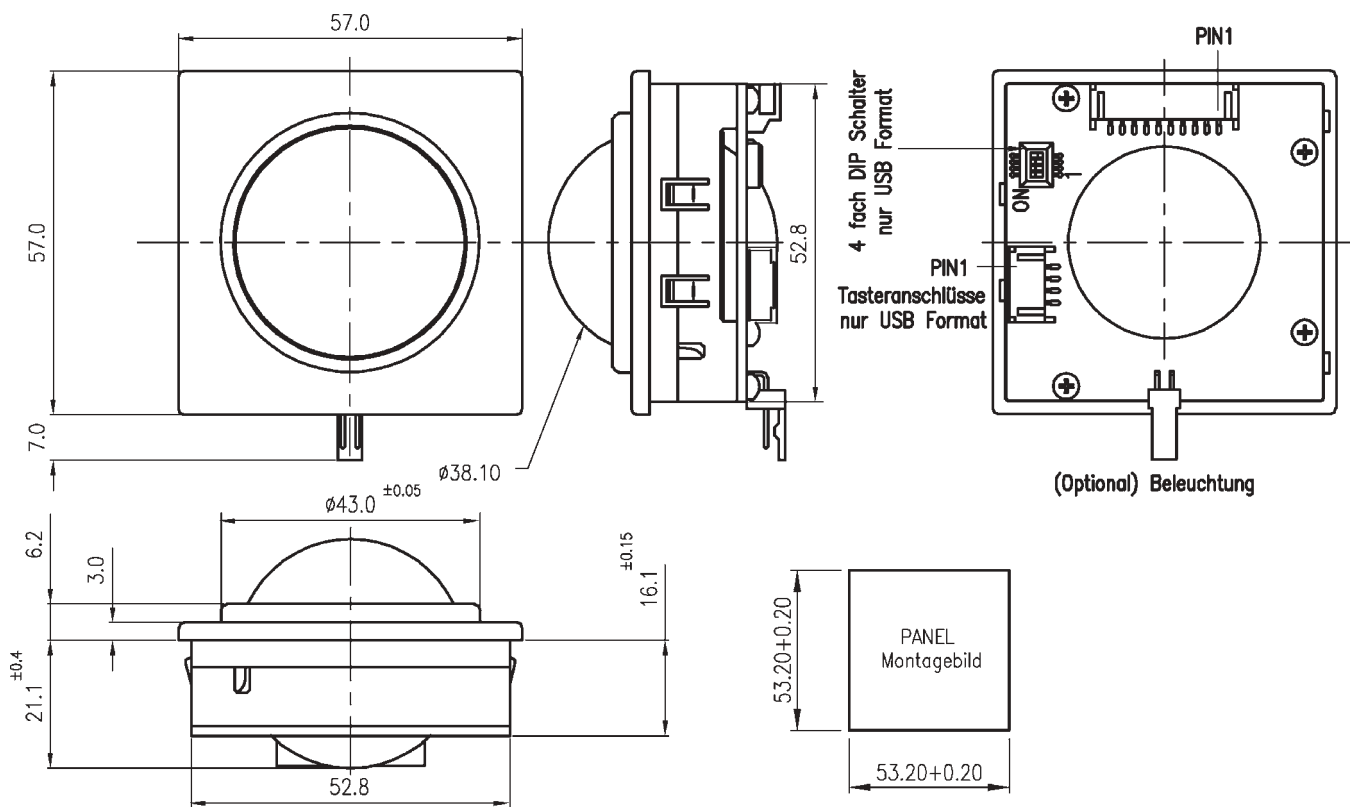
MBK38 - Keyboard-Trackball

- Kugeldurchmesser 1,5" (38,1 mm)
- bis zu 3 externe Tasten anschliessbar
- Schutzart IP 40, IP51
- Montage bis 30°(IP40); bis 90°(IP51)
- Einsatz in Tastatur-Systemen, kundenspezifische Bedientafeln, Überwachungssysteme

Dieser Trackball bietet die Vorteile eines großen Rollballs in Verbindung mit einem kleinen Gehäuse. Er ist die kostengünstige Lösung für alle Anwendungen mittlerer Belastung.



Maßzeichnung



Anschlussbelegung

Steckverbinder (10-polig) Kommunikation/Versorgung

Pin Nr.	1 (li)	2	3	4	5	6	7	8	9	10
Quadrature	X1	X2	Y1	Y2			+5V			GND
PS/2							+5V	Data	Clock	GND
USB							+5V	D-	D+	GND

Tasteranschluss 4 polig*

Anschluss Hintergrundbeleuchtung

Pin Nr.	1	2	3	4	1	2
Funktion	li. Taste(SW1)	mi. Taste(SW2)	re. Taste(SW3)	GND	+5VDC	GND

*: nur bei USB oder PS/2 Interface

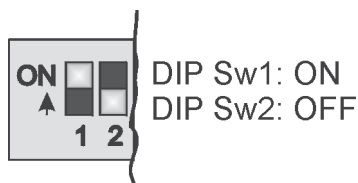
Konfiguration DIP-Switches

DIP Schalter (4-polig) für Optionseinstellungen USB Interface

Schalter	Funktion	Aus (OFF)	Ein (ON)
1	Lage Trackball 1	siehe Tabelle Lage	siehe Tabelle Lage
2	Lage Trackball 2	siehe Tabelle Lage	siehe Tabelle Lage
3	VX3 Virtuelle 3 Achsen Funktion	Ein	Aus
4	Smart Button Funktion	Ein	Aus

DIP Schalter (4-polig) für Optionseinstellungen PS/2

Schalter	Funktion	Aus (OFF)	Ein (ON)
1	Lage Trackball 1	siehe Tabelle Lage	siehe Tabelle Lage
2	Lage Trackball 2	siehe Tabelle Lage	siehe Tabelle Lage
3	VX3 Virtuelle 3 Achsen Funktion	Aus	Ein
4	Impulsverdoppelung	Aus	Ein



USB Version

PS/2 Version



Lage Trackball 1	On	On	Off	Off	On	Off
Lage Trackball 2	On	Off	On	Off	-/-	-/-

Technische Daten

Mechanische Kennwerte

Abmessungen B x L x H	Abmessungen B x L x H	[mm]	57 x 57 x ca. 38
Gewicht		[g]	90 (Polyesterkugel) 98 (Phenolharzkugel) 286 (Edelstahlkugel ca.)
Betätigungskraft		[mN]	80 (IP40) 250 (IP51)
Maximal zulässige Kugeleindruckkraft		[N]	200 bei 20°C
Maximal zulässige Kugelrotation		[U/min]	200
Gehäusematerial			ABS cremefarben
Montageeinbauwinkel		[°]	0..30; 0..90 (IP51)

Umgebungs Kennwerte

Lagertemperaturbereich		[°C]	-25 .. +85
Betriebstemperaturbereich		[°C]	0 .. +70
Luftfeuchte		[°C]	30 min.; 95 nicht kondensierend
Vibrationsfestigkeit bei 2 bis 5 kHz		[G]	5
Schockfestigkeit bei 11 ms Dauer		[G]	100
Lebensdauer (Bewegungen)		MTBF**	10 Mio.; 2 Mio (IP51)

** = Mean Time Between Failures = Zeit bis zum möglichen Ausfall

Elektrische Kennwerte

Auflösung			241 pro Umdrehung Quadratur
Versorgungsspannung		[VDC]	5 ±5%
Stromaufnahme		[mA]	10 Quadratur 20 Interface
Versorgungsspannung Hintergrundbeleuchtung		[VDC]	5 ±5%
Stromaufnahme Hintergrundbeleuchtung		[mA]	100
Verbindungsstecker			JST 10 polig; CR, KR oder KRD Typ PHR10
Schalteingänge			3 Schaltereingänge für die Funktion linke, mittlere und rechte Maustaste; Stecker Typ JST 4 polig, Typ PHR4

Optionenauswahl und Bestellbezeichnung

	Serie	Schutzart	Format	Tasten	Montage	Gehäuse	Kugelfarbe
Trackball	MBK38						
IP40 (Montage bis 30°)		1					
IP 51 mit Filzdichtring (Montage bis 90°)		2					
PS/2			7				
Quadrature			4				
USB (Universal Serial Bus)			6				
USB, PS/2 Combo Board			2				
keine internen Tasten vorhanden				0			
Montage von Panel Oberseite					1		
grauer Spritzguß						8	
Schwarz							1
Elfenbein							2
Grau							5
Transparent, blau Hintergrund beleuchtet							B

Die Angaben und Daten auf diesem Datenblatt stellen aufgrund der unterschiedlichsten anwendungstechnischen Besonderheiten keine Beschreibung der Beschaffenheit oder Eigenschaft der Produkte dar.