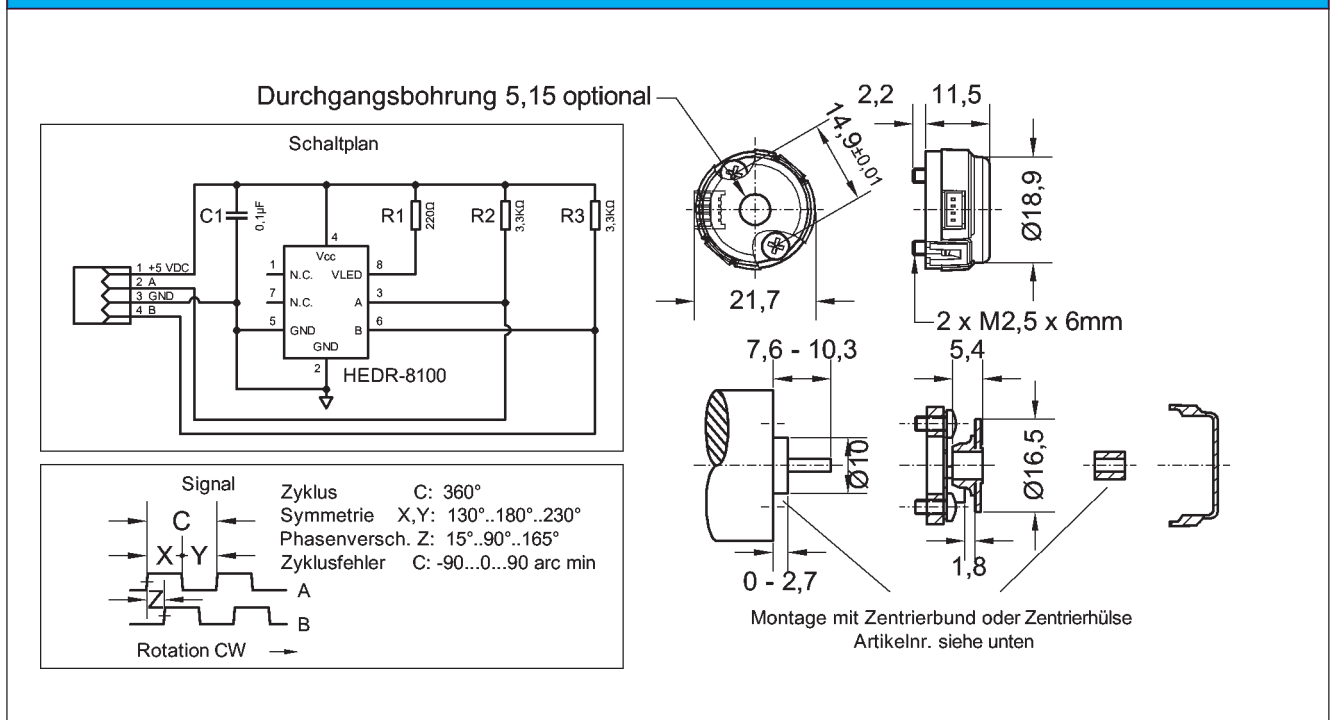


- Flache Bauhöhe < 13 mm
- Kitbauweise
- Auflösung bis 300 Imp. / Udr.
- Drehzahl bis 18 000 Udr. / min
- Option: Durchgangsbohrung

Dieser preisgünstige und sehr flache Geber nutzt die Lagerung des Antriebssystems und besitzt somit keine mechanischen Verschleißteile. Kundenspezifische Anpassungen des Gehäuses und des Wellendurchmessers ermöglichen eine optimale Integration in die Anwendung. Vorzugstypen sind ab Lager lieferbar.



Maßzeichnung und Schnittstellen



Elektrische Daten		
Impulszahl	[Imp. / Udr.]	100...300
Ausgangskanäle		A,B
Grenzfrequenz	[kHz]	30
Versorgungsspannung	[V]	5 ± 10% (Ripple < 100 mv Vpp)
Stromaufnahme	[mA]	< 29
Sonstige Daten		
maximale mechanische Drehzahl	[Udr./min]	18 000
maximale Beschleunigung	[rad/s ²]	250 000
Schutzart		IP40
Betriebstemperatur	[°C]	-10°..+85°
Lagertemperatur	[°C]	-10°..+85°
Material Gehäuse		Polycarbonat mit 20% Glasanteil
Material Scheibe		Metall
Vibrationsfestigkeit	[g]	20 (5Hz-20kHz)



Optionsauswahl und Bestellbezeichnung											
Bezeichnung	Optionen										
	Serie		Impulszahl								
Type	SPCH										
Achse Ø 4,0 mm (Standard) Optionale Ø: 1,5 , 2 , 2,5 3 , 1/8" , 5 mm		4									
Impulse / Udr.: 100*, 125, 200*, 250, 256, 300 (* nur für Wellendurchmesser 1,5 , 2 , 2,5 mm)			300								
Versorgungsspannung 5V				5							
Ausgangssignale 2 Kanäle: B					B						
Elektronik TTL						TTL					
A = ohne Durchgangsbohrung (Standard) B = Durchgangsbohrung 5,15 mm							A				
Beispiel für Bestellbezeichnung (Standard)*	SPCH	4	300	5	B	TTL	A				
Beispiel für Bestellbezeichnung (Sonderausf.)**	SPCH	1,5	100	5	B	TTL	B				

Vorzugstypen (unterstrichen) ab Lager lieferbar.

Beispiel* (Standardtyp): SPCH, 4mm Hohlwelle, 300 Impulse pro Umdrehung, 5V Versorgungsspannung, 2 Kanäle A und B, TTL-Ausgang, ohne Durchgangsbohrung im Deckel.

Beispiel** (Sonderausführung): SPCH, 1,5mm Hohlwelle, 100 Impulse pro Umdrehung, 5V Versorgungsspannung, 2 Kanäle A und B, TTL-Ausgang, mit Durchgangsbohrung im Deckel.

Unsere Spezialität sind Sonderlösungen, preiswert schon in Kleinserien

Unsere Sonderausführungen umfassen: Kundenspezifische Achsanpassungen und Gehäusemodifikationen, Konfektionierung von Kabeln und Steckern.

Zur Beachtung

Die Angaben und Daten auf diesem Datenblatt stellen aufgrund der unterschiedlichsten anwendungstechnischen Besonderheiten keine Beschreibung der Beschaffenheit oder Eigenschaft der Produkte dar. Bitte beachten Sie hierzu auch unsere Einbauhinweise und die entsprechenden Bauartspezifikationen.

