

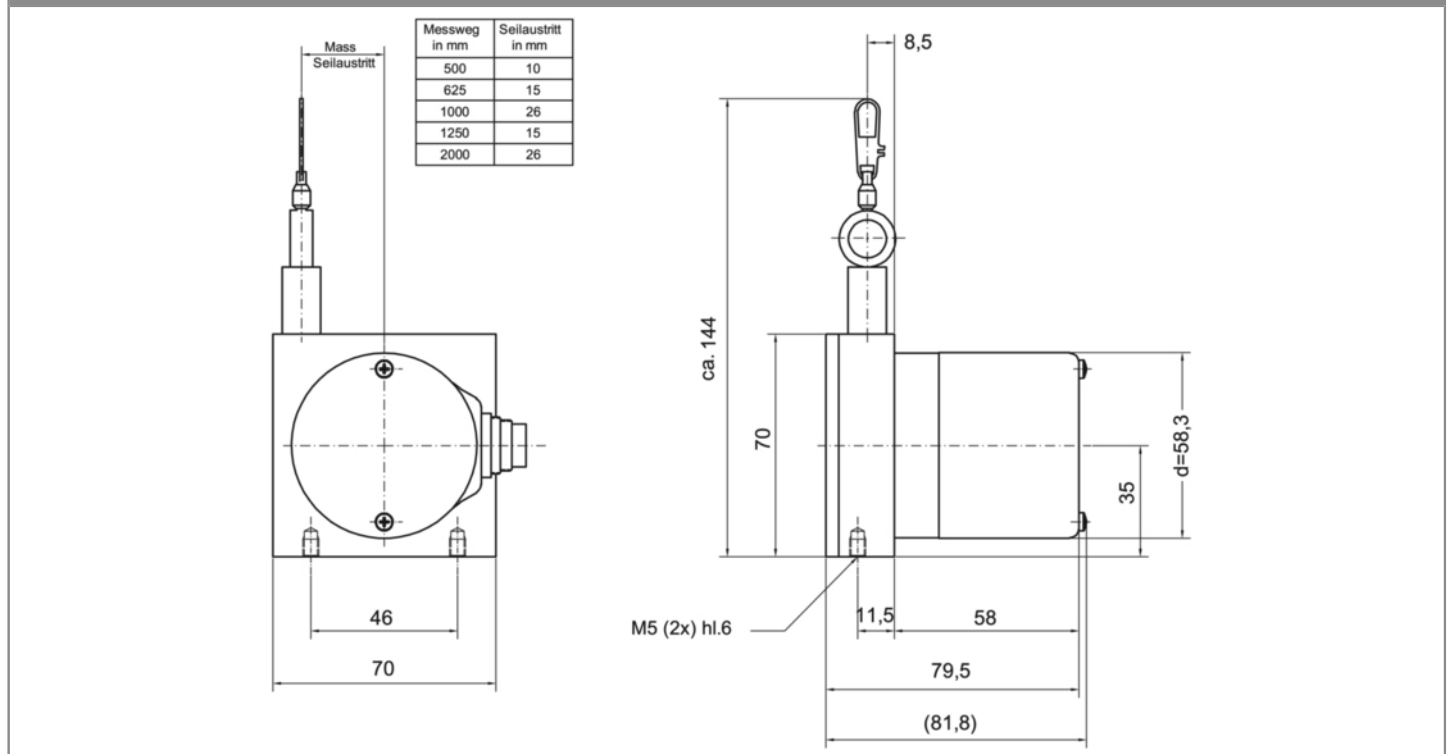
Serie S501T / Seilzugaufnehmer mit Potentiometer und integrierter Elektronik

- Messlängen 500, 625, 1000, 1250, 2000 mm
- mit Potentiometer und Normausgang
Spannung/Strom
- robustes Gehäuse aus eloxiertem Aluminium
- Schutzart IP 65
- auf Anfrage mit Cal-Tool-Software
für Tarierung

Seilzugaufnehmer eignen sich vor allem für Anwendungen bei denen herkömmliche Wegsensoren aufgrund der starren Ankoppelung zum Meßobjekt oder aus Platzgründen nicht einsetzbar sind. Die Serie S501 wird wahlweise mit Impulsgeber (S501D), mit Potentiometer (S501P) bzw. Potentiometer mit Elektronik (S501T) angeboten. Die Serie S501T ist mit einem Hybrid-Mehrwendel-Potentiometer und einer internen Signalwandler-Elektronik ausgeführt. Die Elektronik wandelt die Signale vom potentiometrischen Geber mit einer Auflösung von 14,5 bit digital um und gibt über den Analogausgang die Signale im Industriestandard 0..5/10V bzw. 0/4..20mA aus. Optional kann über die Cal-Tool-Software der Messweg kundenspezifisch eingestellt werden.



Maßzeichnung



Serie S501T / Seilzugaufnehmer mit Potentiometer und integrierter Elektronik

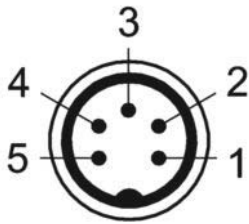
Elektrische Werte	
Messweg	500, 625, 1000, 1250, 2000 mm
Geber	Hybrid-Mehrwendel Potentiometer HH1710 bzw. HH1705
Unabhängige Linearitätstoleranz Geber	$\pm 0,1\%$ FS (Full scale = gesamter Messbereich)
Unabhängige Linearitätstoleranz Seilzugsensor	$\pm 0,25\%$ FS
Auflösung	Auflösung der internen Elektronik = 14,5 bit Genauigkeit (typ.) = 13 bit
Abtastrate	300 Hz
Hysterese (typ.)	$\pm 0,1\%$ FS
Betriebsspannung	12 V - 30 V
Max. Stromaufnahme	Version Spannungsausgang: 5mA Version Stromausgang: 25mA
Mind. Lastwiderstand für Spannungsausgang	3 kOhm
Bürdewiderstand für Stromausgang	100 Ohm - 500 Ohm
Lastkapazität	0 - 500 μ F
Temperaturkoeffizient des Ausgangssignals	150 ppm/K typ. Wert Spannungsausgang: 50 ppm/K typ. Wert Stromausgang: 100 ppm/K

Mechanische Werte	
Max. Verstellgeschwindigkeit	0,05 m/s
Max. Beschleunigung bis Verformung Seil	3 g
Material Gehäuse	Aluminium
Material Meßseil	Edelstahl, PA-ummantelt
Maximale Anzugskraft	4 N
Minimale Einzugskraft	1,5 N
Anschalffestigkeit des Gebers	ca. 90N
Gewicht	ca. 500 g

Umgebungsbedingungen	
Betriebstemperatur	0 ... +60 °C
Lagertemperatur	-20 ... +70 °C
relative Feuchte	90% nicht kondensierend
Schutzart	IP65
Schock	10 g / 0,1 ms
Vibration	20 Hz - 2 kHz / 10 g

Serie S501T / Seilzugaufnehmer mit Potentiometer und integrierter Elektronik

Anschlussbelegung



PIN 1	Versorgung
PIN 2	Ausgang
PIN 3	Masse
PIN 4	n.c.
PIN 5	n.c.
Schirmung	über Stecker / Gehäuse

Zubehör

- Gegenstecker gerade: Typ SW61, 5-polig, IP 67 (Art.-Nr.110906)
- Gegenstecker gewinkelt: Typ SKG, 5-polig, IP67 (Art.-Nr. 114462)

Bestellbezeichnung

Serie	Messweg	Ausgangssignal	Linearität
S501T	500 / 625 / 1000 / 1250 / 2000	2410 = 0-10 V 2420 = 0-20 mA 2442 = 4-20 mA	L0,25%
Bestellbeispiel:	S501T 2000 2410 L0,25% Seilzugaufnehmer S501T, Messweg 2000 mm, Spannungsversorgung 24 VDC (zwischen 12V - 30V ist möglich), Ausgangssignal 0-10V, unabh. Linearitätstoleranz $\pm 0,25\%$		

Die Angaben und Daten auf diesem Datenblatt stellen aufgrund der unterschiedlichsten anwendungstechnischen Besonderheiten keine Beschreibung der Beschaffenheit oder Eigenschaft der Produkte dar.

Stand: November 2009. Irrtümer und Änderungen vorbehalten.