

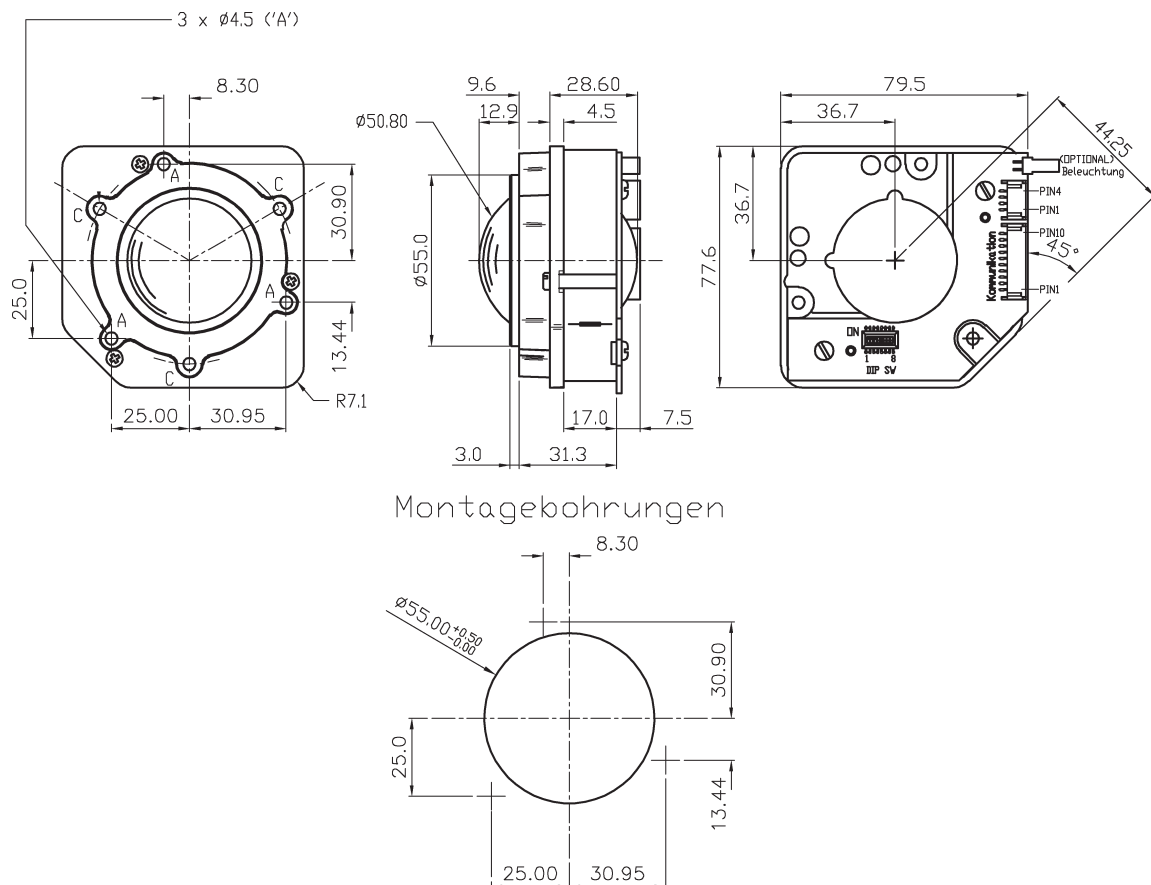
MBI50 - Einbautrackball

- Kugeldurchmesser 2" (50,8 mm)
- bis zu 3 externe Tasten (nicht Quadrature)
- Schutzart IP 40, IP51, IP54, IP65 (statisch)
- Montage bis 30° (IP40); bis 90° (>IP40)
- Einsatz in Visuelle Kontroll Systeme, Hochspezifizierte Tastaturen, Marine Systeme



Der MBI50 wird aus hochwertigen Bauteilen hergestellt. Eine neue Gleitflächendichtungstechnik prädestiniert ihn für den Einsatz im industriellen und medizinischen Bereich über sehr viele Jahre.

Maßzeichnung



Anschlussbelegung

JST 2mm PH10 Steckverbinder (10-polig) Kommunikation/Versorgung

Pin Nr.	1 (li)	2	3	4	5	6	7	8	9	10 (re)
Farben*	Blau	Grau	Orange	Gelb	Violett	Braun	Rot	Weiss	Grün	Schwarz
PS/2							+5V	DATA	Clock	GND
USB							+5V	D-	D+	GND
Quadrature	XA	XB	YA	YB			+5V			GND
RS232	Tx	Rx	DTR	RTS	GND					
SUN	Tx			+5V	GND					

* = bei Kabelvariante (keine Kabelvariante für SUN)

JST 2mm PH4 Steckverbinder (4-polig) Tasteranschlüsse

Pin Nr.	1	2	3	4
nur PS2, USB	Button1 l.	Button2 m.	Button3 r.	GND

Molex Steckverbinder (2-polig) Beleuchtung

Pin Nr.	1	2
bei beleuchteter Kugel	+5V	0V

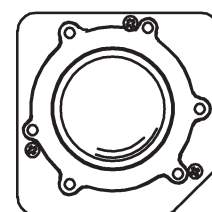
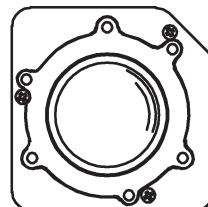
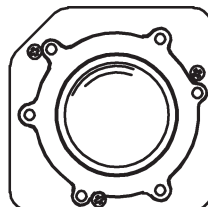
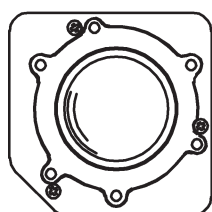
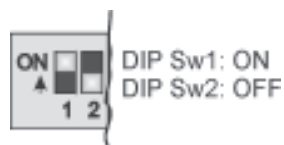
Konfiguration DIP-Switches

DIP Schalter (8-polig) für Optionseinstellungen RS232 / SUN Systems

Schalter	Funktion	Aus (OFF)	Ein (ON)
1	Protokoll	RS232	Mouse System / SUN
2	Lage Trackball 1	siehe Tabelle Lage	siehe Tabelle Lage
3	Lage Trackball 2	siehe Tabelle Lage	siehe Tabelle Lage
4	Maus Geschwindigkeit	2 : 1	1 : 1
5	VX3 Virtuelle 3 Achsen Funktion SUN Mode Baud Rate	Ein 1200	Aus 9600
6	Schaltfunktion Buttons	nicht verfügbar	nicht verfügbar
7	keine		
8	TTL Ausgang	Standard RS232	Aktiviert / SUN Mode

DIP Schalter (8-polig) für Optionseinstellungen Universal Interface USB / PS/2

Schalter	Funktion	Aus (OFF)	Ein (ON)
1	Lage Trackball 1	siehe Tabelle Lage	siehe Tabelle Lage
2	Lage Trackball 2	siehe Tabelle Lage	siehe Tabelle Lage
3	VX3 Virtuelle 3 Achsen Funktion	Ein	Aus
4	Schaltfunktion Buttons	Ein	Aus
5,6,7	ohne Funktion	Ein	-/-
8	Hintergrundbel. Blinkfunktion	Ein	Aus



Orientation 1	OFF/(On*)	ON/(On*)	OFF	ON/(Off*)
Orientation 2	OFF/(On*)	ON/(Off*)	ON	OFF

: Ältere Hardwareversionen (xx) < Hardware Release 2

Technische Daten

Mechanische Kennwerte

Abmessungen B x L x H	Abmessungen B x L x H	[mm]	78 x 80 x ca. 52
Gewicht		[g]	270 Polyester / Phenol-Kugel 700 Edelstahl Kugel
Betätigungskraft		[mN]	100 (IP40) 200 (IP51) 500 (IP65) 600 (IP65 mit Edelstahlkugel)
Maximal zulässige Kugeleindruckkraft		[N]	200 bei 20°C
Maximal zulässige Kugelrotation		[U/min]	200
Gehäusematerial			Rahmen PBT + 0% GF, Abdeckung ABS schwarz
Montageeinbauwinkel		[°]	30 (IP40); 70 (IP51/IP65)

Umgebungs Kennwerte

Lagertemperaturbereich		[°C]	-25 .. +85
Betriebstemperaturbereich		[°C]	0 .. +70
Luftfeuchte		[°C]	30 min.; 95 nicht kondensierend
Vibrationsfestigkeit bei 2 bis 5 kHz		[G]	5
Schockfestigkeit bei 11 ms Dauer		[G]	100
Luftfeuchtigkeit		[%]	30 bis 95, nicht kondensierend
Lebensdauer (Bewegungen)		MTBF**	10 Mio. (IP40), 2 Mio. (IP51)

** = Mean Time Between Failures = Zeit bis zum möglichen Ausfall

Elektrische Kennwerte

Auflösung			155 pro Umdrehung Quadratur 310/155 bei Interface wählbar
Versorgungsspannung		[VDC]	5 ±5%
Stromaufnahme		[mA]	10 /Quadratur; 20 /Interface
Versorgungsspannung Hintergrundbeleuchtung		[VDC]	5 ±5%
Stromaufnahme Hintergrundbeleuchtung		[mA]	100
Verbindungsstecker			JST 10 polig; CR, KR oder KRD Typ PHR10
Schalteingänge			3 Schaltereingänge für die Funktion linke, mittlere und rechte Maustaste; Stecker Typ JST 4 polig, Typ PHR4

Optionenauswahl und Bestellbezeichnung

	Serie	Schutzart	Format	Tasten	Montage	Gehäuse	Kugelfarbe
Trackball	MBI50						
IP40 (Montage bis 30°)		1					
IP 51 mit Abstreifring		4					
IP 51 mit Filzdichtring		2					
IP 54 mit PTFE Dichtung		5					
IP 65 mit PTFE Dichtung (unbewegter Zustand)		3					
Quadrature			4				
USB, PS/2 (Universal Interface)			2				
RS232			A				
keine internen Tasten vorhanden				0			
Montage von unten (IP51, 54, 65 bis 90°)					2		
schwarzer Spritzguß für Schutzart 1, 2						4	
schwarzer Spritzguß für Schutzart 3, 4, 5						3	
Kugel & Abdeckring Edelstahl poliert						M	
Schwarz							1
Gelb							4
Edelstahlausführung							5
Transparent, blau, Hintergrund beleuchtet							B

Die Angaben und Daten auf diesem Datenblatt stellen aufgrund der unterschiedlichsten anwendungstechnischen Besonderheiten keine Beschreibung der Beschaffenheit oder Eigenschaft der Produkte dar.