

Serie MOL200

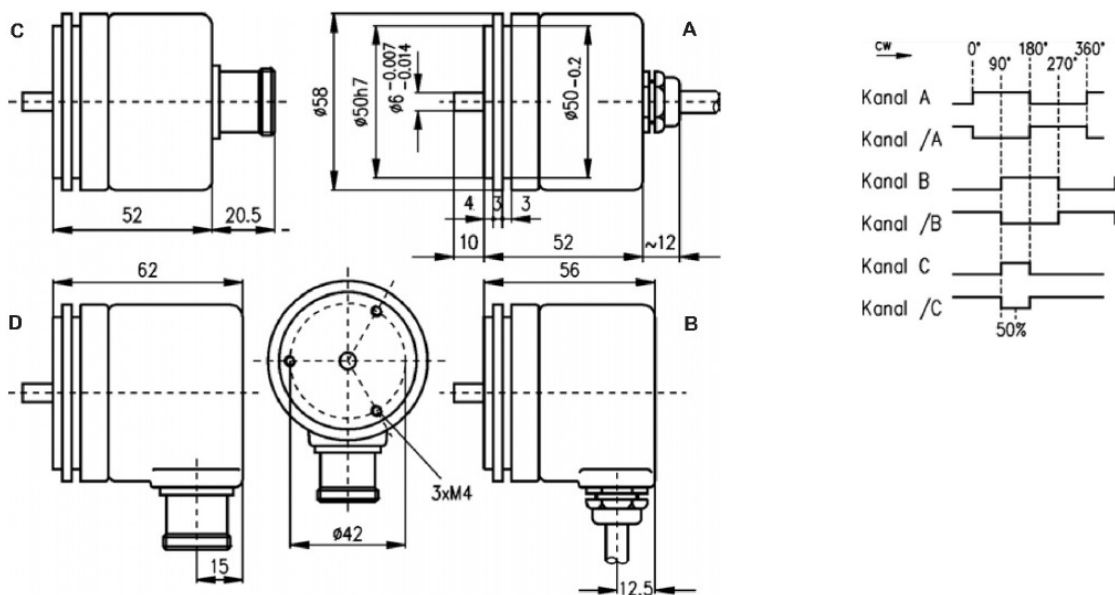
Inkrementale, optoelektronische Drehgeber

- Impulszahlen von 100 bis 5000
- Linedriver- Ausgänge
- Rechtecksignale TTL-kompatibel
- Grenzfrequenz: 170 kHz
- Preisgünstige Geber mit Stecker oder Kabelausgang
- Schutzart IP65
- Interne Fehlerüberwachung

Diese inkrementalen Drehgeber eignen sich besonders für den Einsatz in der Prozessautomation, in der Robotertechnik, in NC-Maschinen und ähnlichen Anwendungen. Von Vorteil ist die mögliche Signalübertragung mit max. Impulsfrequenz bis zu 50 m ohne Zwischenverstärker.



Maßzeichnung



Montagehinweise:

Die Befestigung des Impulsgebers erfolgt entweder mittels dreier Schrauben M4 oder über den Befestigungsflansch mit drei Servoklammern. Die Achsposition ist exakt gegeben durch die Flanschpassung 50^{h7}.

Anschlußbelegung

Stecker-pin	Drahtfarben/ Kabelanschluß	Signal
1	grau ¹⁾	Kanal B
2	rosa ²⁾	Sense 5 V
3	blau	Kanal C
4	violett	Kanal C
5	gelb	Kanal A
6	weiß	Kanal A
7		n. c.
8	grün	Kanal B
9	Schirm	Schirm
10	schwarz	Versorgungsspannung 0 V
11	braun	Sense 0 V
12	rot	Versorgungsspannung +5 V

1) alternativ grün/weiß
2) alternativ orange

Serie MOL200

Halleffekt Absolutwertgeber

Elektrische Daten

Impulszahl	100, 200, 250, 500, 600, 720, 900, 1000, 1024, 1250, 2500, 3600, 5000 Imp / U
Ausgangskanäle	A, B, Z
Grenzfrequenz	200 kHz
Versorgungsspannung	5 VDC ±5%
Versorgungsstrom	100 mA
Maximaler Ausgangsstrom	±20 mA
High Pegel	>2,5 V (IOH 0,9 mA)
Low Pegel	<0,4 V (IOL -1,6 mA)

Mechanische Daten

Maximale mechanische Drehzahl	10000 U/min.
-------------------------------	--------------

Sonstige Daten

Schutzart	IP65
Betriebstemperatur	0 .. +60 °C
Lagertemperatur	0 .. +60 °C
Gewicht	ca. 350 g

Bestellbezeichnung

Serie	MOL200					
Impulszahl [Imp./U]		100, 200, 250, 500, 600, 720, 900, 1000, 1024, 1250, 2500, 3600, 5000				
Versorgungsspannung: 5V			5			
Ausgangskanäle: A, B, Z				BZ		
Ausgangselektronik: Linedriver					N	
Kabel und Stecker:						
1m Kabel axial						A
1m Kabel radial						B
Stecker axial (inkl. Gegenstecker)						C
Stecker radial (inkl. Gegenstecker)						D
3 m Kabel axial						A3
3 m Kabel radial						B3

Unsere Spezialität sind Sonderlösungen

Auf Anfrage bei Serienbedarf erhalten Sie kundenspezifische Lösungen:
z.B. Sonderkabelängen, Montage von Antriebsrädern und anderen mechanischen Bauteilen und vieles mehr.

Die Angaben und Daten auf diesem Datenblatt stellen aufgrund der unterschiedlichsten anwendungstechnischen Besonderheiten keine Beschreibung der Beschaffenheit oder Eigenschaft der Produkte dar.

14 Februar 2011. Irrtümer und Spezifikationsänderungen jederzeit vorbehalten.