

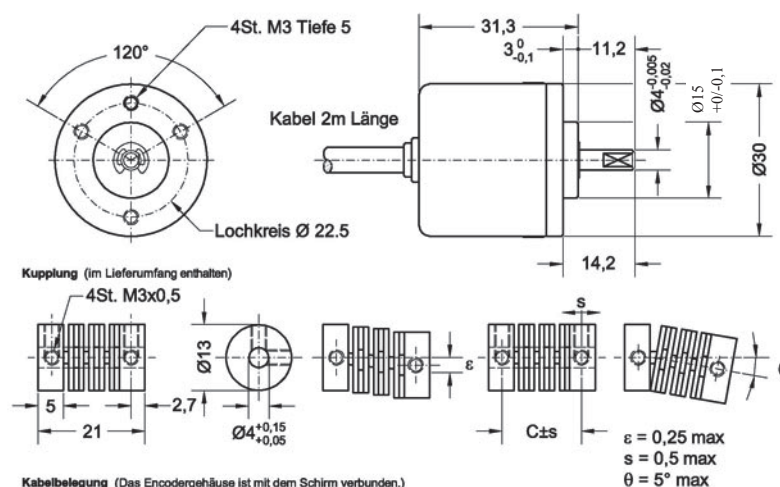
Serie MOL30 / Optoelektronischer Impulsgeber

- Gehäusedurchmesser 30 mm
- 100 bis 3000 Imp./Udr.
- 2 Kanäle und Referenzimpuls
- Betriebsspannung 5V, 12 bis 24V
- frei wählbare Ausgangselektronik
- Kupplung im Lieferumfang enthalten

Dieser preisgünstige, kompakte Geber deckt einen breiten Anwendungsbereich ab. Als Ausgangsschaltungen stehen die Alternativen Push-Pull, Open Collector, Spannungsausgang und Linedriver zur Verfügung.

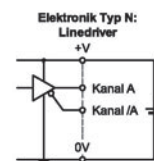
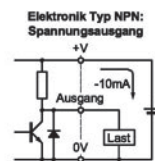
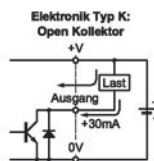
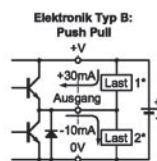


Maßzeichnung



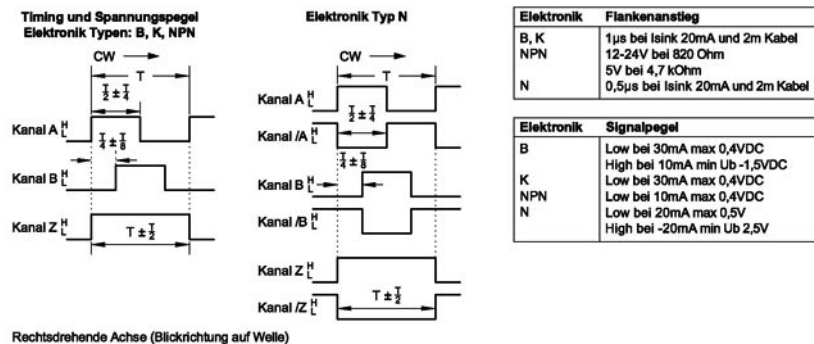
Kabelbelegung (Das Encodergehäuse ist mit dem Schirm verbunden.)

Elektronik Typ K, NPN, B		Elektronik Typ N	
Braun	UB	Braun	UB (5V)
Schwarz	Kanal A	Schwarz	Kanal A
Weiss	Kanal B	Rot	Kanal /A
Orange	Kanal Z	Weiss	Kanal B
Blaue	GND	Grau	Kanal /B
Schirm		Orange	Kanal Z
		Gelb	Kanal /Z
		Blaue	GND
		Schirm	



Serie MOL30 / Optoelektronischer Impulsgeber

Maßzeichnung



Elektrische Daten	NPN / K / B	N
Impulszahl	100, 200, 360, 500, 1000, 1024, 3000 Imp./U	
Ausgangskanäle	A, B, Z	A / A, B / BZ / Z
Grenzfrequenz	180 kHz	
Versorgungsspannung	5V ± 5% / 11,4 - 25,2V	5V ± 5%
Versorgungsstrom (ohne Last)	60 mA	50 mA

Mechanische Daten	
Lagerung	Kugellager
Maximale mechanische Drehzahl	5000 U/min.
Massenträgheitsmoment	2 kg m ² x 10 ⁶
Losbrechmoment	0,2 Ncm
Gewicht	80 g

Sonstige Daten	
Schutzart	IP50
Betriebstemperatur	-10 .. +70° C
Lagertemperatur	-25 .. +85° C
Material Gehäuse	Aluminium
Material Scheibe	Kunststoff
Vibrationsfestigkeit	1,5mm Amplitude 10-55Hz in X, Y, Z Richtung 2h
Maximale Schockbelastung	50 g

Serie MOL30 / Optoelektronischer Impulsgeber

Optionenauswahl und Bestellbezeichnung

Bezeichnung	Serie		Optionen			
Typ	MOL30					
Achse Ø 4 mm		4				
Impulse/Udr.: 100, 200, 360, 500, 1000 , 1024, 3000			500			
UB: 12-24V UB: 5V				1224 5		
Ausgangssignal: 2 Kanäle mit Index					BZ	
Elektronik: B (Push Pull) , K (Open Collector) NPN (Spannungsausgang), N (Linedriver) *						B
Beispiel Bestellbezeichnung	MOL30	4	500	1224	BZ	B

Vorzugstypen (Impulszahlen fett, kursiv) sind in der Standardausführung ab Lager lieferbar.

*) Die Linedriver-Version (N) ist nur mit 5 V Betriebsspannung lieferbar.

Unsere Spezialität sind Sonderlösungen

Unsere Sonderausführungen umfassen:

Montage von Antriebsrädern und sonstigen Mechanikteilen, Konfektionierung von Kabeln und Steckern.

Die Angaben und Daten auf diesem Datenblatt stellen aufgrund der unterschiedlichsten anwendungstechnischen Besonderheiten keine Beschreibung der Beschaffenheit oder Eigenschaft der Produkte dar.

05. Januar 2011. Irrtümer und Spezifikationsänderungen jederzeit vorbehalten.