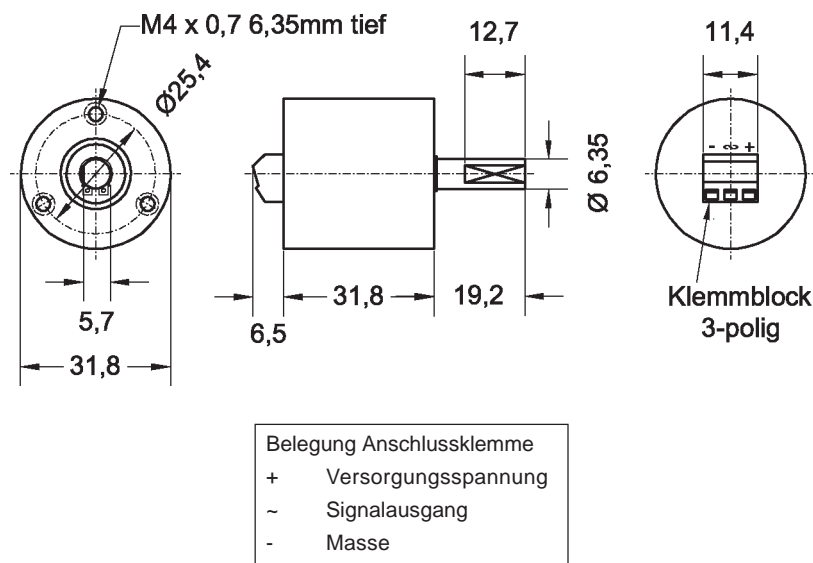


- Auflösung 9 Bit (512 Positionen/360°)
- Analoges Ausgangssignal 0-10V
- Miniatur Absolutwertgeber \varnothing 32mm
- Betriebsspannung 12 - 30V
- zwei Präzisionskugellager

Der M409A liefert entsprechend der mechanischen Winkelposition (0 - 360°) ein analoges Ausgangssignal von 0 bis 10V. Der breite Versorgungsspannungsbereich von 12 bis 30V und das robuste Aluminiumgehäuse ermöglichen neben dem Einsatz in der Gerätetechnik auch industrielle Anwendungen.



Maßzeichnung und Schnittstellen



| Elektrische Daten | | |
|-------------------------------|----------------------|-------------------|
| Auflösung | [Imp. / Udr.] | 512 (9 Bit) |
| Ausgangssignal | [V] | 0 - 10 |
| Update-Rate Positionswerte | [ms] | 1 |
| Versorgungsspannung | [VDC] | 12 bis 30 |
| Versorgungsstrom (ohne Last) | [mA] | <25 |
| Mechanische Daten | | |
| Lagerung | | Kugellager |
| maximale mechanische Drehzahl | [U/min] | 5000 |
| Massenträgheitsmoment | [g cm ²] | 10 |
| Losbrechmoment | [Ncm] | < 2 |
| Gewicht | [g] | ca. 200 |
| Sonstige Daten | | |
| Schutzart | | IP50 |
| Betriebstemperatur | | -40°C..+70°C |
| Lagertemperatur | | -40°C..+80°C |
| Material Gehäuse | | Aluminium |
| Material Scheibe | | Kunststoff |
| Vibrationsfestigkeit | | 10g 10Hz...2000Hz |
| maximale Schockbelastung | | max 30 g 6ms |

Bestellbezeichnung: M409A 6,35 (Achsdurchmesser 6,35mm), M409A 6,0 (Achsdurchmesser 6,0mm)

Unsere Spezialität sind Sonderlösungen, *preiswert schon in Kleinserien*

Unsere Sonderausführungen umfassen: Montage von Antriebsrädern und sonstigen Mechanikteilen, Konfektionierung von Kabeln und Steckern.

Zur Beachtung

Die Angaben und Daten auf diesem Datenblatt stellen aufgrund der unterschiedlichsten anwendungstechnischen Besonderheiten keine Beschreibung der Beschaffenheit oder Eigenschaft der Produkte dar. Bitte beachten Sie hierzu auch unsere Einbauhinweise und die entsprechenden Bauartspezifikationen.