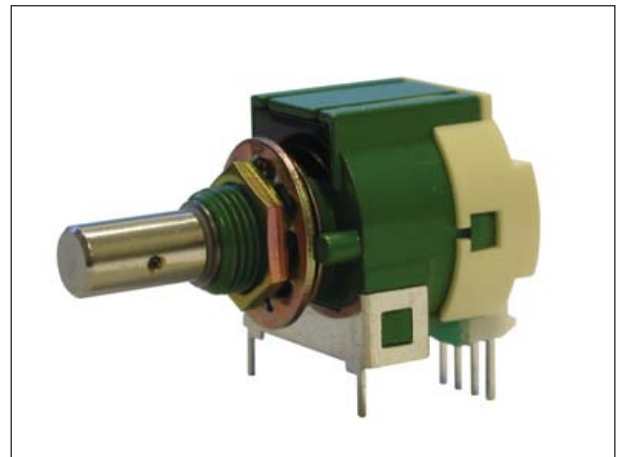
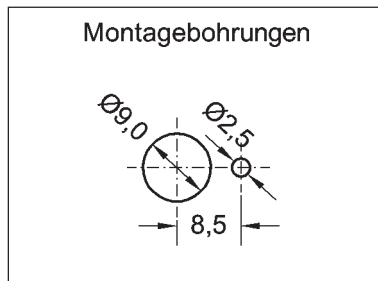
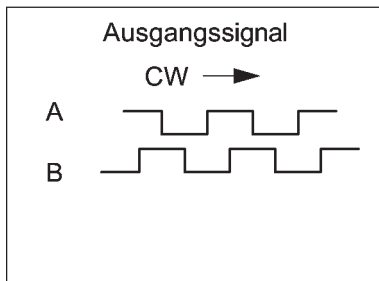
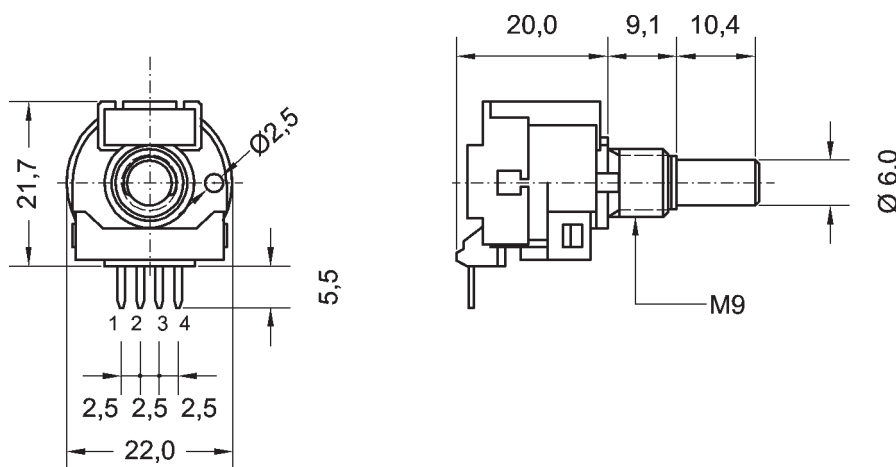


- Zentralbefestigung
- Stiftleiste für Leiterplattenmontage
- Kugellager
- Lebensdauer 100 Mio. Achsumdrehungen
- Auflösung 50 bis 250 Imp. / Udr.
- kompakte Bauform (Ø22 x 22)
- sofort ab Lager lieferbar

Der Impulsgeber im 22 mm Gehäuse mit Zentralbefestigung eignet sich als Sensor zum Ersatz von Potentiometern bei erhöhten Lebensdaueranforderungen. Durch die Stiftleistenkontakte besteht die Möglichkeit der Leiterplattenmontage



Maßzeichnung und Schnittstellen



Pinbelegung

①	0V
②	A
③	B
④	+5V

Elektrische Daten		
Impulszahl	[Imp. / Udr.]	50, 100, 200,250
Ausgangskanäle		A,B
Grenzfrequenz	[Hz]	500
Versorgungsspannung	[V]	5 ± 5%
Stromaufnahme	[mA]	30

Mechanische Daten										
Lebensdauer	[Achsumdrehungen]	100 Mio.								
Lagerung		Kugellager								
maximale mechanische Drehzahl	[U/min]	120 - 600 (Grenzfrequenz)								
Betriebs-Drehmoment	[Nmm]	5								
Anzugsmoment Befestigungsmutter	[Nm]	< 1,5 Nm								
Gewicht	[g]	30								
Sonstige Daten										
Schutzart		IP40								
Betriebstemperatur	[°C]	0°..+60°								
Lagertemperatur	[°C]	-20°..+80°								
Material Gehäuse		Alu Druckguß								
Material Welle		Messing verchromt								
Material Scheibe		Metall								
Vibrationsfestigkeit		10-55Hz 1,5mm 2h jede Richtung								
Schockbelastung		k. A.								
Optionsauswahl und Bestellbezeichnung										
Optionen Bezeichnung	Serie									
Type mit Rastmoment (Standard)	M111									
Impulse / Udr.		50 100 200 250								
Spannungsversorgung 5V (Standard)			5							
Kanäle A,B ohne Index				B						
Bestellbezeichnung (Standardmodell)	M111	<u>200</u>	5	B						
Bestellbezeichnung (Sonderausführung)	M111	50	5	B						
Die Standardausführung (unterstrichene Werte) ist ab Lager lieferbar										

Unsere Spezialität sind Sonderlösungen, preiswert schon in Kleinserien

Unsere Sonderausführungen umfassen: Kundenspezifische Achsanpassungen und Gehäusemodifikationen. Montage von Antriebsrädern und sonstigen Mechanikteilen, Konfektionierung von Kabeln und Steckern.

Zur Beachtung

Die Angaben und Daten auf diesem Datenblatt stellen aufgrund der unterschiedlichsten anwendungstechnischen Besonderheiten keine Beschreibung der Beschaffenheit oder Eigenschaft der Produkte dar. Bitte beachten Sie hierzu auch unsere Einbauhinweise und die entsprechenden Bauartspezifikationen.

