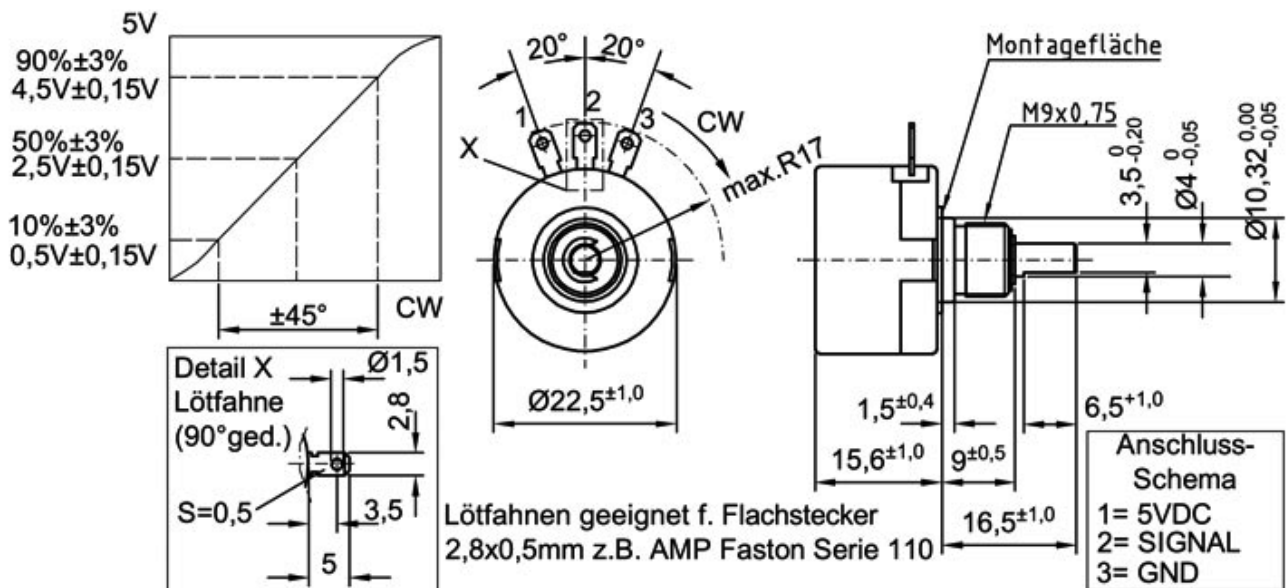


## Serie MP1545E / MP1545EI - Kontaktlose Potentiometer

- 23 mm Gehäuse
- Induktives Messprinzip
- MP1545E: mit Zentralgewinde
- MP1545EI: mit Zentralgewinde und Schutzklasse IP54
- Hohe Lebensdauer: ca. 100 Mio. Achsumdrehungen
- Hohe Zuverlässigkeit
- Kundenspezifische Anpassungen möglich



### Maßzeichnung



## Serie MP1545E / MP1545EI - Kontaktlose Potentiometer

Elektrische Daten		MP1545E	MP1545EI
Elementtechnologie		induktiv	
Elektrischer Drehwinkel	[°]	± 50 (lin. Bereich)	
Unabhängige Linearitätstoleranz	[%F.S.]	± 0,5 (FS = 100°)	
Temperaturdrift	[%F.S.]	< ± 2,5	
Nullpunktdrift	[%F.S.]	< ± 0,5	
Versorgungsspannung Ub	[V DC]	5	
Stromverbrauch	[mA]	3,5	
Lastwiderstand	[kOhm]	> 10	
Linearer Ausgangsspannungsbereich		10 ... 90% Ub	

Mechanische Daten		MP1545E	MP1545EI
Mechanischer Drehwinkel	[°]	360	
Maximale Verstellgeschwindigkeit		40 Udr./min.	
Lebensdauer		100 Mio. Achsumdrehungen	
Lagerung		Sinter Gleitlager	
Losbrechmoment	[Nmm]	1	3
Anzugsmoment Befestigungsmutter	[Ncm]	max. 150	

Sonstige Daten		MP1545E	MP1545EI
Gehäusematerial		Kunststoff	
Material Potentiometerachse		Edelstahl rostfrei	
Art der Anschlüsse		Lötflächen	
Kleinteile für Montage (im Lieferumfang enthalten)		6-Kantmutter, Zahnscheibe	
Zulässige Betriebstemperatur	[°C]	-40 ... + 105	
Schutzart		IP40	IP54
Gewicht	[g]	15	

## Serie MP1545E / MP1545EI - Kontaktlose Potentiometer

### Optionenauswahl und Bestellbezeichnung

Bezeichnung	Optionen				
MP1545 im Kunststoffgehäuse	MP1545E				
MP1545E Schutzart IP54 (Welle und Gehäuse), rücks. Achse nicht möglich	MP1545EI				
Rückseitige Achse Länge (Standard = 6mm)		RA			
Rückseitige Achse $\varnothing$ (Standard = 2mm)			RADM ...		
Sonderachslänge vorne (Standard = 16,5mm)				A ...	
Sonderachsdurchm. vorne (Standard = 4mm)					DM
Beispiel* Standardausführung	MP1545E				
Beispiel** Sonderausführung	MP1545E	RA4	RADM3	A15	DM3
*) Bestellbezeichnung Standardausführung:	MP1545E, Achslänge vorne 16,5mm, Achsdurchmesser 4mm				
***) Bestellbezeichnung Sonderausführung:	MP1545E, Länge rückseitige Achse 4mm, Durchmesser rückseitige Achse 3mm, Länge der Achse vorne 15mm, Durchmesser der Achse vorne 3mm				

Bitte fragen Sie nicht aufgeführte Optionen an.

Die Standardausführung ist ab Lager lieferbar.

### Unsere Spezialität sind Sonderlösungen, *preiswert schon in Kleinserien*

Unsere Sonderausführungen umfassen:

Sonderform der Achse (Form, Fläche, Schlitz, etc.), spezielle elektrische und mechanische Drehwinkel, Montage von Antriebsrädern und sonstigen Mechanikteilen, Konfektionierung von Kabeln und Steckern.

### Zur Beachtung

Die Angaben und Daten auf diesem Datenblatt stellen aufgrund der unterschiedlichsten anwendungstechnischen Besonderheiten keine Beschreibung der Beschaffenheit oder Eigenschaft der Produkte dar.

Die Lebensdauerangaben wurden unter lastfreier Ankoppelung ermittelt. Bei Applikationen mit Achslasten sind wir bei der Erarbeitung kundenspezifischer Lösungen behilflich. Da Potentiometer generell einem Verschleiß unterliegen, können sich über die Einsatzdauer die oben genannten technischen Parameter verändern.

Bitte beachten Sie hierzu auch unsere Einbauhinweise und die entsprechenden Bauartspezifikationen.

Stand: 04. Mai 2006. Irrtümer und Änderungen vorbehalten.