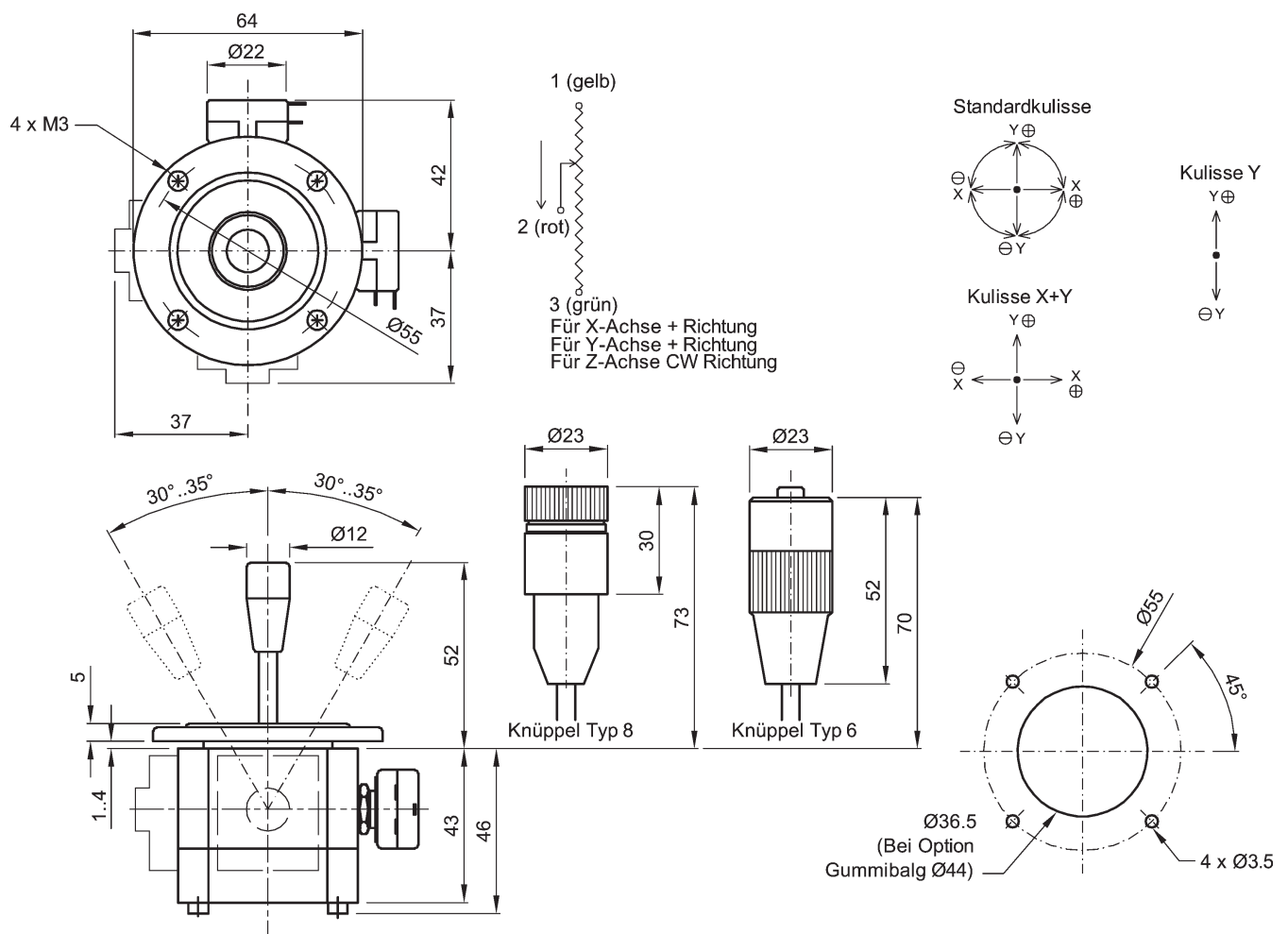


## 825 - Fingerjoystick

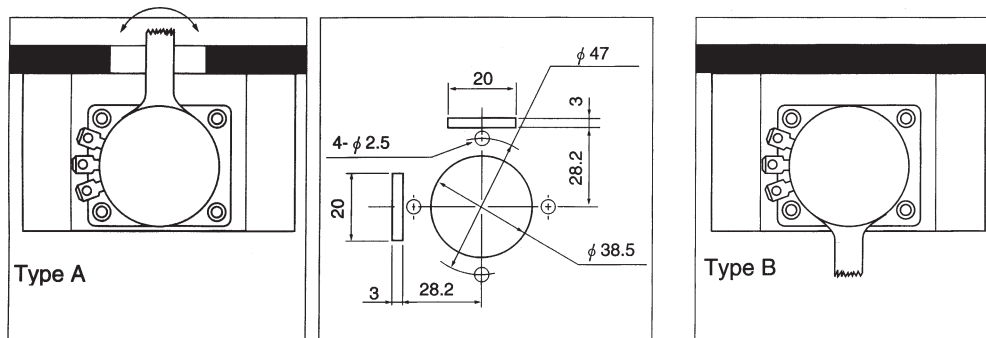
- zwei Achsen, Abdeckung rund, geschraubt
- Federrückstellung, Knüppel konkav,
- Potentiometer aussen am Gehäuse
- Optional kontaktlose Geberэлеmente
- Verschiedene Optionen möglich: z.B. Taster, dritte Achse, Rastpunkt in der Mitte, Lagenschalter
- Gummibalg
- Schutzart IP 54 (Option mit Gummibalg)
- Einsatz: z.B. Koordinaten-Messeinrichtung, CAD



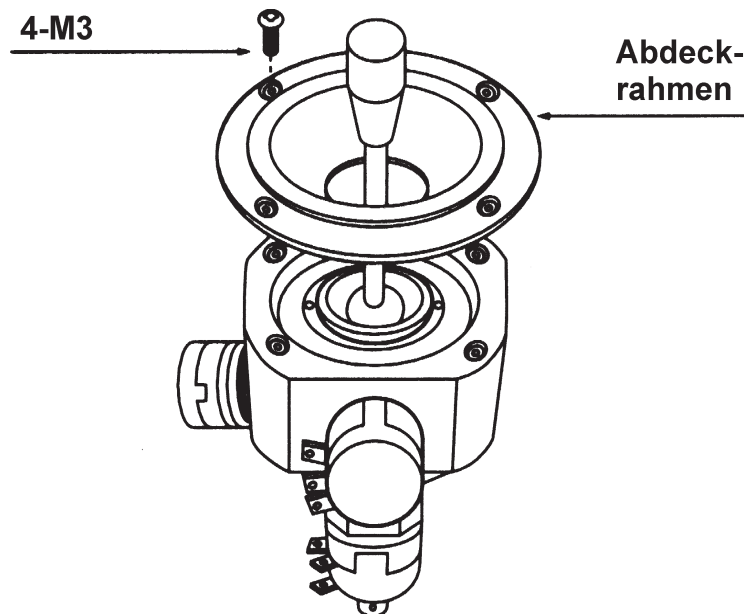
### Maßzeichnung



## Externe Trimmung



## Einbau



## Microschalter

Die Joystickserie 825 bietet zusätzlich die Option von Lagenschaltern an den Achsen, sowie einen Drehschalter der durch den drehbaren Knopf (Z-Achse) betätigt wird. An den X-Y Achsen können bis zu 3 Schaltpositionen realisiert werden, die Lage in Bezug zur Achsauslenkung kann innerhalb des Verstellbereiches vom Kunden definiert werden. So ist z.B. eine Schaltposition in der Mittelstellung und eine jeweilige Schaltposition von z.B. +10° und -10° machbar. Aufgrund der vielfältigen Kombinationsmöglichkeiten läßt sich dies nicht in den Bestellbezeichnungen abbilden, fragen Sie deshalb direkt bei unseren Vertriebsingenieuren Ihre spezielle Konfiguration an.

Technische Daten	Taster(Knüppel)	Lagenschalter	Drehschalter
Spannung/Strom	50VAC/3A	50VAC/5A	50V/200mA
Lebensdauer typisch*	25.000	200.000	50.000

\*: Die Lebensdauer wurde unter den zulässigen Spannungs- und Stromdaten ermittelt. Aufgrund der unterschiedlichsten anwendungstechnischen Besonderheiten stellen diese Angaben keine Beschreibung der Beschaffenheit oder Eigenschaft der Produkte dar.

## Technische Daten

Auslenkung X+Y-Achsen :	±30° vom Mittelpunkt aus, bliebige Bewegung Z-Achse: ±160° ohne Federrückstellung Z-Achse: ±45° bis ±50° mit Federrückstellung	
Stellkraft für die Ansteuerung mit Federrückstellung	X+Y-Achse : ca. 0,15N; Z-Achse: ca. 0,5N	
Rückstellgenauigkeit	±1°	
Betriebstemperaturbereich	[°C]	-20 .. +70
Lagertemperaturbereich	[°C]	-30 .. +100
Vibration	10g bei 10 - 55Hz(MIL-STD-202F-204)	
Schock	30 g (MIL-STD-202F-213)	
Gewicht	ca. 300g	
Frontplattenstärke	[mm]	1 .. 2
Lebensdauer Mechanik (Bewegungen)	ca. 5 Millionen	
Schutzart	IP 40 (IP 54 mit Option Gummibalg)	

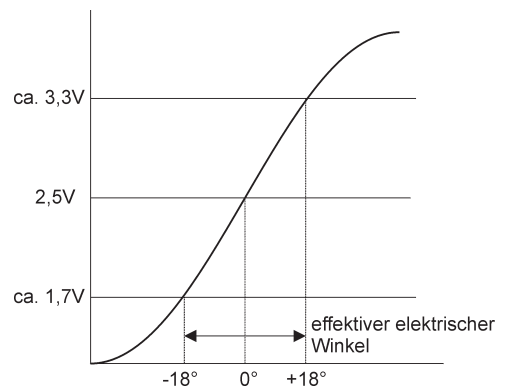
<b>Verwendbare Potentiometer</b>		<b>X+Y Achse Typ F</b>	<b>Z Achse Typ D</b>
Technologie des Widerstandselements		Leitplastik	Leitplastik
Widerstandswerte	[kOhm]	10	10
Widerstandstoleranz	[%]	±15	±15
Unabhg. Linearitätstoleranz	[%FS]	±3,0	±3,0
Belastbarkeit bei 40 °C	[W]	0,15	0,1
elektrischer Drehwinkel	[°]	60° ±10°	90° ±10° (m.Federrückstellung)
Lagerung		Gleitlager	Gleitlager
Lebensdauer		5 Mio. Bewegungen	5 Mio. Bewegungen
max. Schleiferstrom	[mA]	1	1
max. Betriebsspannung	[V/DC]	30	30

<b>Elektrische Kennwerte</b>	<b>Impulsgeber SP6</b>
Auflösung	540 Impulse; kein Referenzimpuls
Versorgungsspannung	5 VDC
Stromaufnahme	17 mA typ. / 40 mA max.
Ausgänge	Quadratur; Kanäle A, B
Ausgangselektronik	TTL-kompatibel, fan out=2 (3,2 mA)
Grenzfrequenz	100 kHz
Lebensdauer	LED 100.000 /h
<b>Mechanische Kennwerte</b>	<b>SP6</b>
Achs-Lagerung	Gleitlager, manuelles „Feeling“
Gehäuse / Gewinde	Polycarbonat / Messing
Achse	Stahl, rostfrei
Impulsscheibe	Metall, geätzt
Schutzart	IP52
zulässige Dauer-Drehzahl	100 min.-1
Drehmoment	bei 20° C max. 0,5 Ncm
Masse	ca. 25 g
Betriebs-/Lagertemperatur	-40°...+100° C
Luftfeuchtigkeit	90% nicht kondensierend
Schockbelastung	5 G über 11 ms
Vibrationsfestigkeit	2 G, 0-60 Hz

## Technische Daten

### Kontaktloses Potentiometer Typ H für X+Y Achse

Technologie	induktiv
Versorgungsspannung	5VDC
Ausgangsspannung	1,7V .. 3,3V
unabhängige Linearität	±3%
Lastwiderstand	>10kOhm
Auflösung	unendlich
Vibrationsfestigkeit	10..50Hz 98m/s <sup>2</sup> (10G)
Schockfestigkeit	294 m/s <sup>2</sup> (30G)
Betriebstemperatur	-20°C .. +65°C
Lebensdauer*	typ. 10.000.000



## Optionenauswahl und Bestellbezeichnung

	Serie	Funktion	Abdeckung	Rückstellung	Knüppel	Trimm-Möglichkeit	Geberelement	Kulissenführung	Lagenschalter
<b>Joystick potentiometrisch</b>	<b>825</b>								
Achse		1							
2 Achsen		2							
2 Achsen mit Taster		3							
3 Achsen		4							
Gummibalg			5						
Abdeckung rund geschraubt			7						
mit Federrückstellung				1					
ohne Federrückstellung				2					
Reibungsbremse mit Rastpunkt Mitte X+Y-A.				5					
Reibungsbremse				6					
Konkav, Typ 2					2				
Mit Taster (23mm) Typ 6					6				
3 Achsen ohne Taster Typ 8					8				
ohne externen Trimm						1			
mit externen Trimm Typ A						2			
mit externen Trimm Typ B						3			
Poti Typ F (X/Y), Typ D (E) für Z							4		
Kontaktloses Poti Typ H, Typ D (E) für Z							5		
Optoelekt. Impulsgeber für X/Y Typ SP6							8		
ohne								0	
Zwangsführung Y Achse								8	
Zwangsführung X+Y-Achse								9	
ohne									0
Mittellagenschalter X+Y									1
andere									2

Sonderausführungen (nicht aufgeführte Optionen bitten wir anzufragen)

Die Angaben und Daten auf diesem Datenblatt stellen aufgrund der unterschiedlichsten anwendungstechnischen Besonderheiten keine Beschreibung der Beschaffenheit oder Eigenschaft der Produkte dar.