

- DMS-Prinzip
- Aluminiumlegierung
- Kraffteinleitung über M8-Gewinde für 50N..1kN
- Schutzart IP54
- Einfach zu installieren, stabil und zuverlässig

Die Kraftaufnehmer der Serie KM1403 sind universelle S-Beam Kraftsensoren. Geeignet für Dosiersysteme, Industriewaagen und Verpackungssysteme etc.

Daten Kraftsensor

Nennkraft	50N, 100N, 200N, 500N, 1kN
Nennkennwert	2,0 mV/V @ Nennkraft
Relative Kennwertabweichung	≤ 1 % d. Endwerts
Relative Spannweite	≤ 0,03 % d. Endwerts
Relative Umkehrspanne	≤ 0,03 % d. Endwerts
Relative Linearitätsabweichung	≤ 0,03 % d. Endwerts
Relative Abweichung des Nullsignals	≤ 3 % d. Endwerts
Nennmessweg	≤ 0,3 mm
Eingangswiderstand	410 ±5 Ω
Ausgangswiderstand	350 ±3 Ω
Isolationswiderstand	≥ 5 GΩ @ 50 VDC
Maximale Gebrauchskraft	≤ 150% d. Nennkraft
Nennbereich der Speisespannung	≤ 10 V DC/AC
Gebrauchsbereich der Speisespannung	≤ 15 V DC/AC
Nenntemperaturbereich	-10 °C..+40 °C
Gebrauchstemperaturbereich	-10 °C..+70 °C
Schutzart	IP54
Temperatureinfluss auf den Kennwert	≤ 0,02 %/10 K d. Endwerts
Temperatureinfluss auf das Nullsignal	≤ 0,02 %/10 K d. Endwerts
Belastungskriechen	≤ 0,03% d. Endwerts n. 0,5 h @ Nennkraft
Kabelabmessungen	4xAWG26; Mantel Ø4,8 mm; geschirmt
Kabellänge vom Messkörper	ca. 2,75 m
Material d. Messkörpers / Kabelmaterial	Aluminium / UL-PVC

Begriffe gemäß Richtlinie VDI / VDE / DKD 2638

Datenblatt für Kraftsensoren

S-Beam Kraftsensor

Serie KM1403

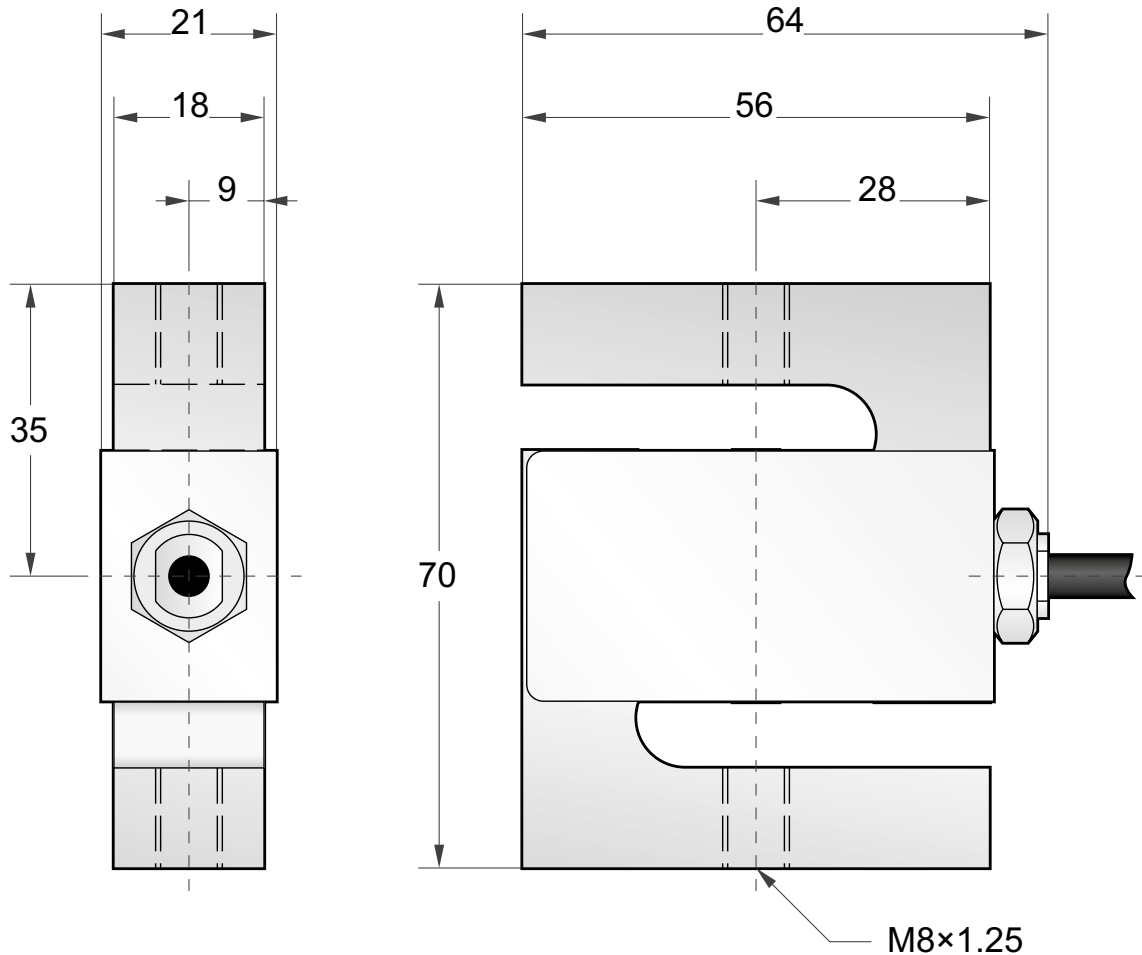
Bestellschlüssel

Beschreibung		Auswahl: Standard=schwarz, mögliche Optionen=grau/kursiv	
Serie:	KM1403		
Elektrischer Anschluss: Rundkabel Länge 2,75 m		K	
Nennkraft: <i>Option 50 N</i> <i>Option 100 N</i> 200 N <i>Option 500 N</i> <i>Option 1kN</i>			<i>50N</i> <i>100N</i> 200N <i>500N</i> <i>1kN</i>

Zubehör

Messkraftverstärker	IMA2 DMS
----------------------------	----------

Technische Zeichnung



Dimensions in mm

Cable assignment

For tension:

Red: +input
 Black: -input
 White: -output
 Green: +output

For pressure:

Red: +input
 Black: -input
 White: +output
 Green: -output

Connection diagram tension

