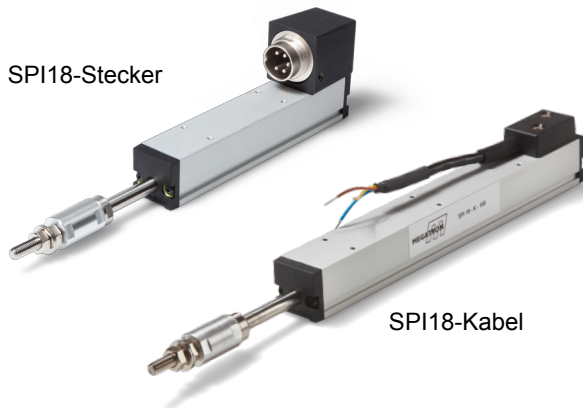


Datenblatt für Wegsensoren

Linearpotentiometer (Leitplastik)

Serie SPI18



In der Wegsensorserie SPI18 erfolgt die mechanische Erfassung der Linearbewegung durch die einseitig geführte Schubstange. Um vertikalen und horizontalen Versatz auszugleichen ist die Schubstange zur mechanischen Ankopplung mit einer Kugelkupplung ausgeführt. Das kompakte und robuste Gehäuseprofil der SPI18 Serie aus eloxiertem Aluminium entspricht dem gängigen Industriemaß mit 18x18mm im Profil.

- Mit einseitig geführte Schubstange und Kugelkupplung
- Messlängen von 25 mm bis optional 200 mm

Elektrische Daten	SPI18 25	SPI18 50	SPI18 75	SPI18 100	SPI18 150
Elektrisch wirksamer Einstellweg 1.)	25 ±1 mm	50 ±1 mm	75 ±1 mm	100 ±1 mm	150 ±1 mm
Gesamtwiderstand 1.)	500 Ohm..10 kOhm		1..20 kOhm		
Widerstandstoleranz	±10%				
Unabhängige Linearität (beste Gerade) 1.)	±0,2%	±0,1%		±0,05%	
Theoretische Auflösung 1.)	Nahezu unendlich				
Toter Gang (Hysterese) 1.)	≤ 0,1 mm				
Max. / empfohlener Schleiferstrom 1.)	1 mA (@ 40°C, 1 min im Fehlerfall) / 2 µA				
Nennbelastbarkeit @ 70°C (0W @ 105°C)	≤ 0,5 W	≤ 0,75 W	≤ 1 W	≤ 1,25 W	≤ 1,5 W
Isolationsspannung 1.)	500 VAC, 1min				
Isolationswiderstand 1.)	1000 MOhm @ 500 VDC				

Mechanische Daten, Umgebungsdaten, sonstiges	SPI18 25	SPI18 50	SPI18 75	SPI18 100	SPI18 150
Mechanischer Einstellweg 1.) in mm	ca. 30	ca. 55	ca. 80	ca. 105	ca. 155
Lebensdauer (90% el. wirksamer Einstellweg) 2.)	40 Mio. Bewegungen				
Max. Betätigungsgeschwindigkeit	< 5 m/s				
Betätigungskraft @ RT 1.) 2.)	< 1,2 N				
Anschlagkraft im Fehlerfall	< 90 N				
Betriebstemperaturbereich	-30..+105°C				
Lagertemperaturbereich	-30..+105°C				
Schutzart (IEC60529)	IP40 (optional IP54)				
Vibration (IEC 68-2-6, Test Fc)	15 g (10..2000 Hz, 0,75mm, 12h)				
Schock (IEC 68-2-27, Test Ea)	50 g, Halbsinus, 11 ms (18x)				
Gehäuselänge in mm (mit optional IP54 +6 mm)	74,5 ±1	99,5 ±1	124,5 ±1	149,5 ±1	199,5 ±1
Masse	ca. 90 g	ca. 120 g	ca. 140 g	ca. 160 g	ca. 250 g
Befestigungsteile (im Lieferumfang enthalten)	Spannklammern (1 Satz = 4 Stück)				
Material Gehäuse	Aluminium				
Elektrischer Anschluss	Rundkabel, Stecker				
Kugelkupplung (im Lieferumfang enthalten)	1 Stück WKM8 (nicht montiert)				

1.) Gemäß IEC 60393

2.) Ermittelt unter klimatischen Bedingungen nach IEC 68-1, Absatz 5.3.1 ohne Lastkollektive

Bitte beachten: Max. zulässige Betriebsspannung <75 VDC bzw. <50 VAC zusätzlich ist die Einhaltung der max. zulässigen Verlustleistung zu beachten

Datenblatt für Wegsensoren

Linearpotentiometer (Leitplastik)

Serie SPI18

Bestellschlüssel

Beschreibung		Auswahl: Standard=schwarz/fett, mögliche Optionen=grau/kursiv					
Serie:	SPI18						
Elektrischer Anschluss: Stecker Rundkabel 1 m <i>Option Rundkabel 2, 3, 4, 5 oder 10 m</i>		S K <i>Kxx</i>					
Elektrisch wirksamer Einstellweg: 25 mm 50 mm 75 mm 100 mm 150 mm <i>Option 200 mm</i>			25 50 75 100 150 <i>200</i>			L0,2% L0,1% L0,1% L0,1% L0,05% <i>L0,05%</i>	
Widerstandswert: <i>Option 500 Ohm (nur für 25 mm und 50 mm)</i> 1 kOhm <i>Option 2 kOhm</i> 5 kOhm 10 kOhm <i>Option 20 kOhm (nicht für 25 mm und 50 mm)</i>				<i>R500</i> R1K <i>R2K</i> R5K R10K <i>R20K</i>			
Widerstandstoleranz: ±10%					W10%		
Unabhängige Linearitätstoleranz: Standard abhängig vom Messweg						Siehe oben	
Schutzart: Standard IP40 <i>Option IP54</i>							- <i>IP54</i>

Zubehör (nicht im Lieferumfang enthalten):

- Gegenstecker (STEM16) #110906: M16 Gewinde, 5-polig, IP67, gerade, geschirmt (STE M16 5POL IP67 G S)
- Gegenstecker (STEM16) #114462: M16 Gewinde, 5-polig, IP67, gewinkelt, geschirmt (STE M16 5POL IP67 W S)
- Gegenstecker mit Kabel (STKM16) #127664: M16 Gewinde, 5-polig, IP67, gerade, geschirmt, 2 m (STK M16 5POL IP67 G GS 2M AWG24)
- Gegenstecker mit Kabel (STKM16) #127665: M16 Gewinde, 5-polig, IP67, gewinkelt, geschirmt, 2 m (STK M16 5POL IP67 W GS 2M AWG24)

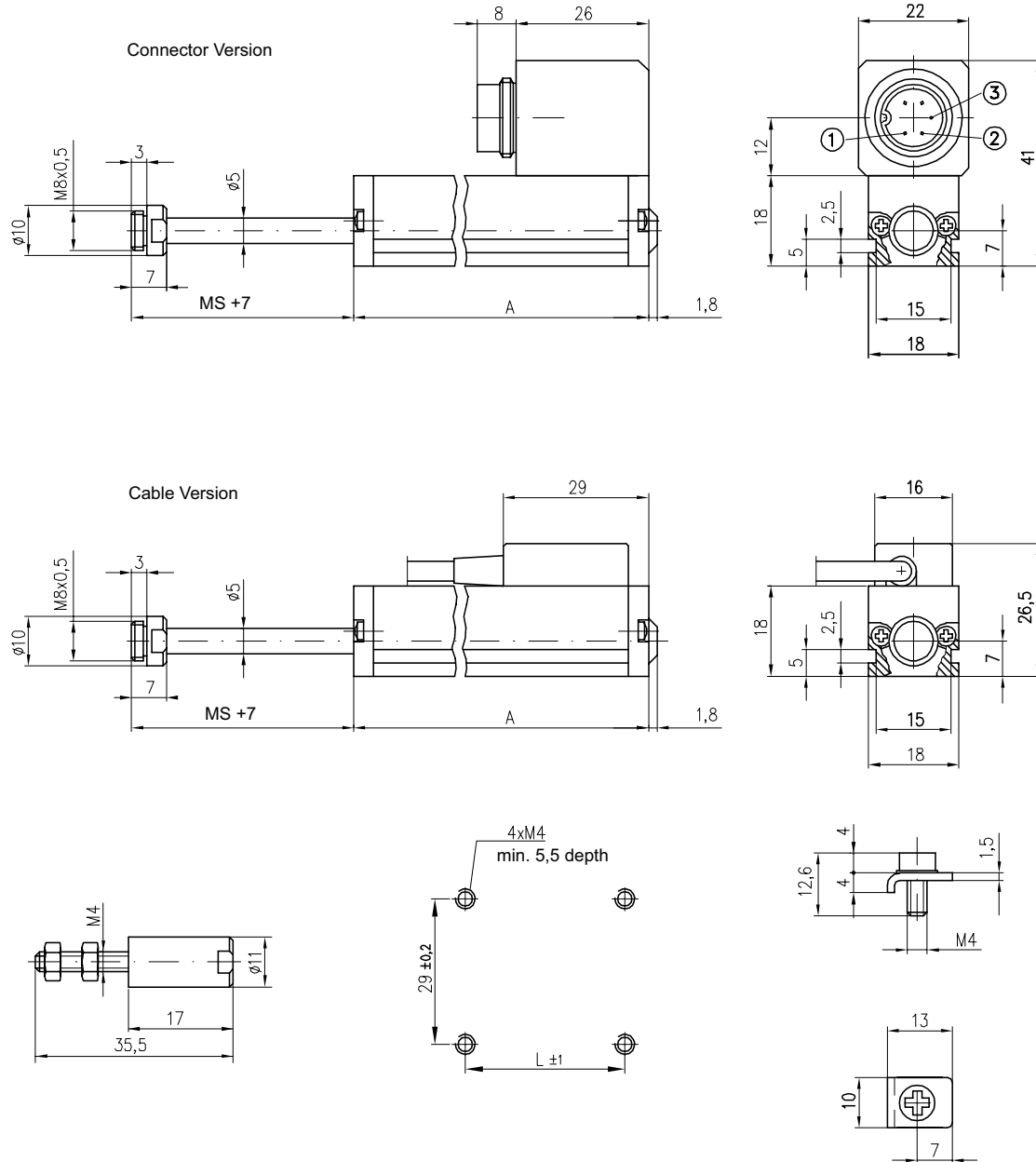
Weitere Stecker mit und ohne Kabel auf Anfrage. Siehe Datenblatt Serie STEM16 für Stecker ohne Kabel, STKM16 für Stecker mit Kabel.

Bei Serienbedarf erhalten Sie diese und weitere kundenspezifische Lösungen

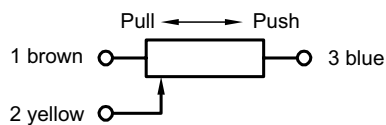
Zum Beispiel:

- Konfektionierte Kabel mit/ohne Stecker, Anzapfung, Tasterspitze, Sonderachslängen u.v.m.

Technische Zeichnung



Connection diagram



Dimensions in mm

	SPI18 25	SPI18 50	SPI18 75	SPI18 100	SPI18 150
A (with IP54 +6)	74,5 ± 1	99,5 ± 1	124,5 ± 1	149,5 ± 1	199,5 ± 1
MS	30	55	80	105	155
L	44,5	69,5	94,5	119,5	169,5