

Datenblatt für Wegsensoren

Linearpotentiometer (Leitplastik)

Serie HEM12



HEM12 interner Flansch

HEM12 externer Flansch

Die Wegaufnehmer der Serie HEM12 sind für hydraulische Applikationen konzipiert.

- Hohe Schutzart IP67 und max. 250 bar Betriebsdruck
- Mit externem Mitnehmer - Kapslung des Sensorelementes
- Montage über internen oder externen Flansch
- Messlängen von 50 mm bis 1000 mm
- Hohe Lebensdauer (100 Mio. Achsbewegungen)

Die Sensoren sind für einen max. Betriebsdruck von 250 bar mit Spitzenwerten von 400 bar ausgelegt. Die Wegmessung erfolgt über einen externen Mitnehmer. Durch diese Konstruktion wird eine komplette Abdichtung und somit die Schutzart IP67 erreicht.

Elektrische Daten

Elektrisch wirksamer Einstellweg (+1/-0 mm) 1.)	50 / 100 / 150 / 200 / 250 / 300 / 350 / 400 / 450 / 500 / 550 / 600 / 750 / 800 / 850 / 900 / 950 / 1000
Gesamter elektrisch Einstellweg (± 1 mm) 1.)	50 / 100 / 150 / 200 / 250 / 300 / 350 / 400 / 450 / 500 / 550 / 600 / 750 / 800 / 850 / 900 / 950 / 1000
Gesamtwiderstand 1.)	5 kOhm (50..300 mm) / 10 kOhm (350...600 mm) / 20 kOhm (750..1000 mm)
Widerstandstoleranz	± 20 %
Unabhängige Linearität (beste Gerade) 1.)	$\pm 0,35$ %
Theoretische Auflösung 1.)	Nahezu unendlich
Toter Gang (Hysterese) 1.)	$\leq 0,25$ mm
Max. / empfohlener Schleiferstrom 1.)	10 mA (@40 °C, 1 min im Fehlerfall) / < 1 μ A
Nennbelastbarkeit @40 °C (0 W @120 °C)	≤ 1 W (50 mm) / ≤ 2 W (100 mm) / ≤ 3 W (150..1000 mm)
Isolationsspannung 1.)	<100 μ A@500 VAC, 1bar, 2s
Isolationswiderstand 1.)	1000 MOhm@500 VDC, 1bar, 2s

Mechanische Daten, Umgebungsdaten, sonstiges

Mechanischer Einstellweg (+5 mm) 1.)	50 / 100 / 150 / 200 / 250 / 300 / 350 / 400 / 450 / 500 / 550 / 600 / 750 / 800 / 850 / 900 / 950 / 1000
Lebensdauer (90 % el. wirksamer Einstellweg) 2.)	> 25 Mio. Meter oder 100 Mio. Bewegungen (es gilt der jeweils kleinere Wert)
Max. Betätigungsgeschwindigkeit	≤ 5 m/s
Max. Beschleunigung	≤ 10 m/s ²
Betätigungskraft @ RT 1.) 2.)	< 0,5 N
Betriebstemperaturbereich	-30..+100 °C
Lagertemperaturbereich	-50..+120 °C
Schutzart (IEC60529)	IP67
Vibration (IEC 68-2-6, Test Fc)	20 g (5..2000 Hz, 0,75 mm)
Schock (IEC 68-2-27, Test Ea)	50 g, Halbsinus, 11 ms
Gehäuselänge (+94,7 mm)	50 / 100 / 150 / 200 / 250 / 300 / 350 / 400 / 450 / 500 / 550 / 600 / 750 / 800 / 850 / 900 / 950 / 1000
Im Lieferumfang enthalten	1 x magnetischer Mitnehmer
Material Gehäuse	Stahl AISI 304
Elektrischer Anschluss	PUR-Kabel 3-polig geschirmt 1 m

Datenblatt für Wegsensoren

Linearpotentiometer (Leitplastik)

Serie HEM12

- 1.) Gemäß IEC 60393
 2.) Ermittelt unter klimatischen Bedingungen nach IEC 68-1, Absatz 5.3.1 ohne Lastkollektive
 Bitte beachten: Max. zulässige Betriebsspannung <75 VDC bzw. <50 VAC zusätzlich ist die Einhaltung der max. zulässigen Verlustleistung zu beachten

Bestellschlüssel

Beschreibung	Auswahl: Standard=schwarz/fett, mögliche Optionen=grau/kursiv			
Serie:	HEM12			
Elektrisch wirksamer Einstellweg:				
50 mm		50		
100 mm		100		
150 mm		150		
200 mm		200		
250 mm		250		
300 mm		300		
350 mm		350		
400 mm		400		
450 mm		450		
500 mm		500		
550 mm		550		
600 mm		600		
750 mm		750		
800 mm		800		
850 mm		850		
900 mm		900		
950 mm		950		
1000 mm		1000		
Bauform:				
Interner Flansch			I	
Externer Flansch			E	
Elektrischer Anschluss:				
Standard PUR-Kabel 3-polig 1 m				K
<i>Option andere Kabellänge in m</i>				<i>Kxx</i>

Bei Serienbedarf erhalten Sie diese und weitere kundenspezifische Lösungen

Zum Beispiel:

- Kabel mit/ohne Stecker
- Sonderachslängen u.v.m.

Hinweis: Bei der Kalibrierung des Wegaufnehmers darauf achten, den Hub so einzustellen, dass das Ausgangssignal nicht weniger als 1 % und nicht mehr als 99 % der Versorgungsspannung beträgt.

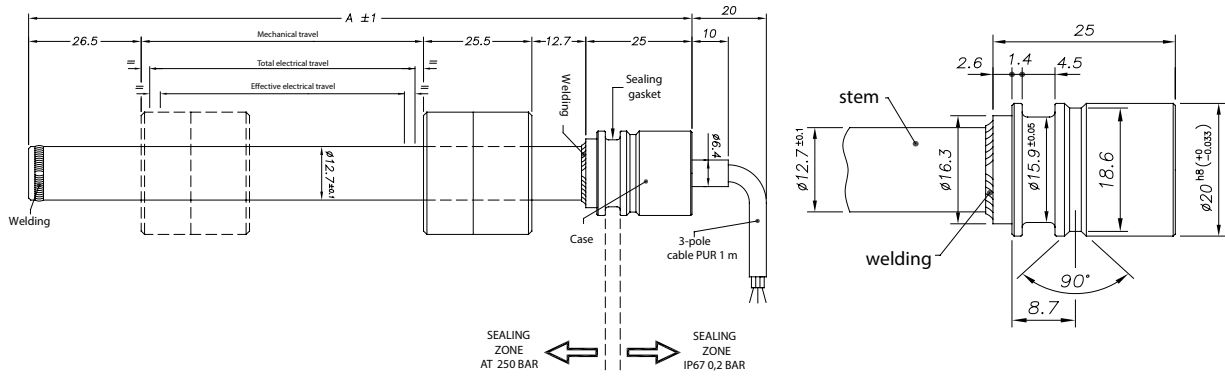
Datenblatt für Wegsensoren

Linearpotentiometer (Leitplastik)

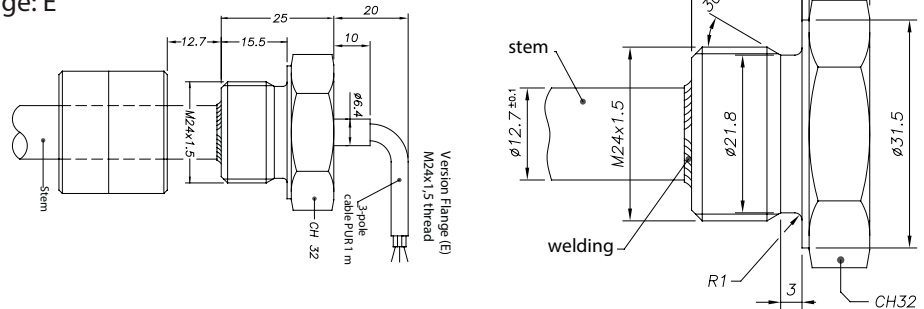
Serie HEM12

Technische Zeichnung

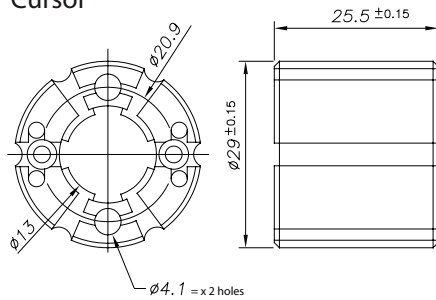
Construction - intern flange: I



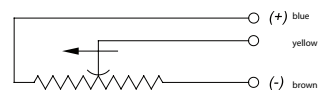
Construction - extern flange: E



Cursor



Connection diagram



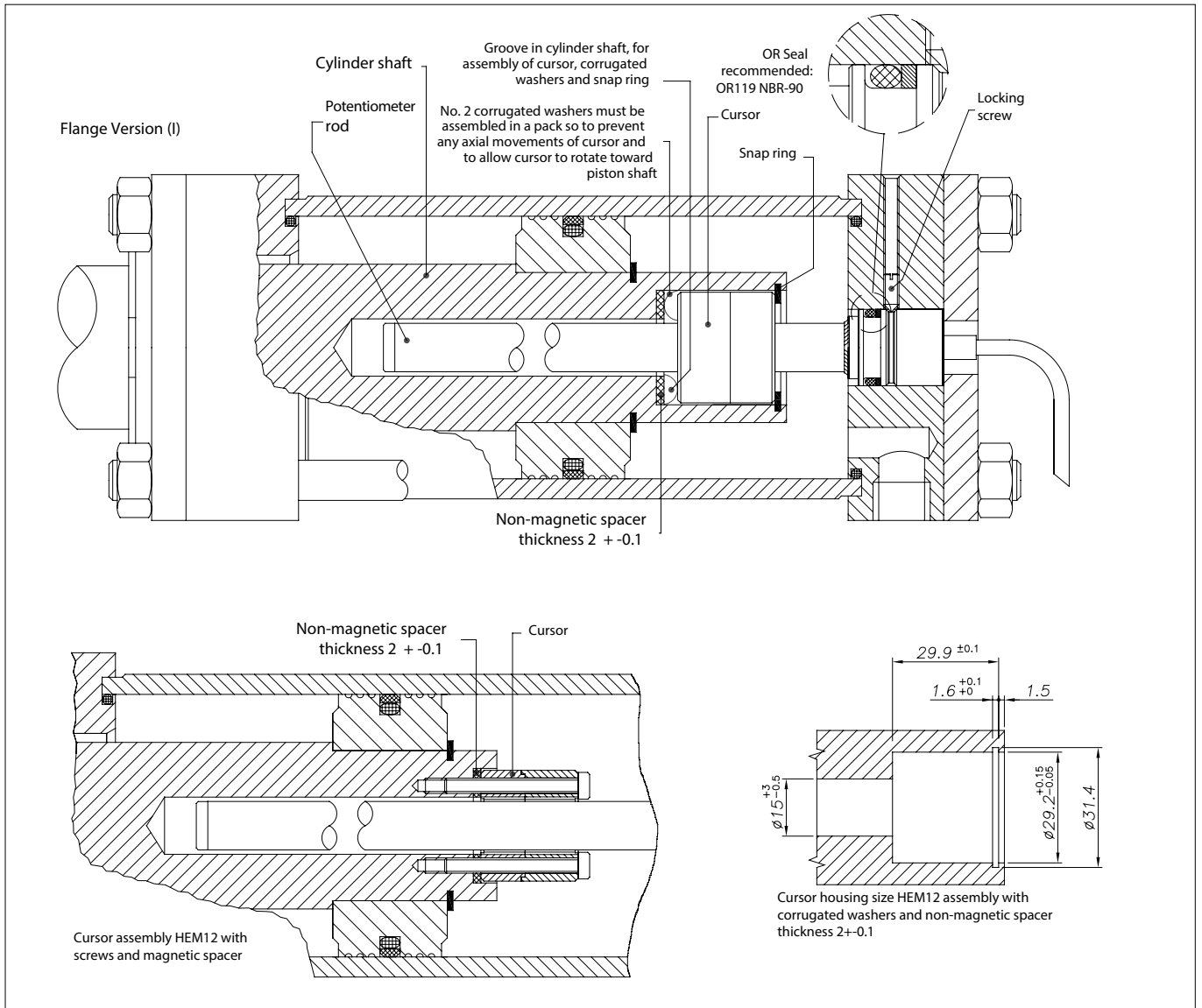
Dimensions in mm

A [+94 mm]

50 / 100 / 150 / 200 / 250 / 300 / 350 / 400 / 450 / 500 / 550 / 600 / 750 / 800 / 850 / 900 / 950 / 1000

Einbau in Zylinder

Installation inside cylinder with intern flange: I



Einbau in Zylinder

Installation inside cylinder with extern flange: E

