



Die Serie CLP13 / CLPR13 wird in Applikationen eingesetzt, die einen miniaturisierten Wegsensor benötigen.

- Linearpotentiometer (Leitplastikelement) mit nahezu unendlicher Auflösung
- Messlängen von 13 mm bis 100 mm
- Kleine und kompakte Abmessungen
- Hohe Lebensdauer (bis 40 Mio. Achsbewegungen)
- Mit und ohne Rückstellfeder

Dieser kompakte Wegsensor erlaubt durch seine einseitig gelagerte Schubstange den Einsatz in Anwendungen mit eingeschränkter Baulänge. Er besitzt hervorragende Lebensdauereigenschaften dank der Comolded Leitplastik Technologie.

Elektrische Daten	CLP(R)13-13	CLP(R)13-25	CLP(R)13-50	CLP(R)13-100
Elektrisch wirksamer Einstellweg 1.)	12,7 ±0,5 mm	25,4 ±0,5 mm	50,8 ±0,5 mm	101,6 ±0,5 mm
Gesamtwiderstand 1.)	0,5, 1, 2, 5, 10 kOhm		1, 2, 5, 10, 20 kOhm	
Widerstandstoleranz	±10%			
Unabhängige Linearität (beste Gerade 1.)	±1% (±0,5%)	±0,7% (±0,5%)	±0,5% (±0,3%)	±0,3% (±0,1%)
Theoretische Auflösung 1.)	Nahezu unendlich			
Toter Gang (Hysterese) 1.)	≤ 0,1 mm			
Max. / empfohlener Schleiferstrom 1.)	1 mA (@ 40°C, 1 min im Fehlerfall) / 2 µA			
Nennbelastbarkeit @ 70°C (0W @ 105°C)	≤ 0,2 W	≤ 0,4 W	≤ 0,7 W	≤ 1,2 W
Isolationsspannung 1.)	500 VAC, 1min			
Isolationswiderstand 1.)	1000 MOhm @ 500 VDC			

Mechanische Daten, Umgebungsdaten, sonstiges	CLP(R)13-13	CLP(R)13-25	CLP(R)13-50	CLP(R)13-100
Mechanischer Einstellweg 1.)	12,7 +3 mm	25,4 +3 mm	50,8 +3 mm	101,6 +3 mm
Lebensdauer (90% el. wirksamer Einstellweg 2.)	40 / 20 Mio. Bewegungen (CLP13 / CLPR13)			
Max. Betätigungsgeschwindigkeit	< 5 m/s			
Betätigungskraft @ RT 1.) 2.) CLP13 / CLPR13:	< 0,5 N / 3,5 N	< 0,5 N / 5 N		< 1 N / 5 N
Anschlagkraft im Fehlerfall	< 20 N			
Betriebstemperaturbereich	-30..+105°C			
Lagertemperaturbereich	-30..+105°C			
Schutzart (IEC60529)	IP40			
Vibration (IEC 68-2-6, Test Fc)	15 g (10..2000 Hz, 0,75mm, 12h)			
Schock (IEC 68-2-27, Test Ea)	50 g, Halbsinus, 11 ms (18x)			
Gehäuselänge	38 ±1 mm	51 ±1 mm	76 ±1 mm	127 ±1 mm

1.) Gemäß IEC 60393

2.) Ermittelt unter klimatischen Bedingungen nach IEC 68-1, Absatz 5.3.1 ohne Lastkollektive

Bitte beachten: Max. zulässige Betriebsspannung <75 VDC bzw. <50 VAC zusätzlich ist die Einhaltung der max. zulässigen Verlustleistung zu beachten

Datenblatt für Wegsensoren

Linearpotentiometer (Leitplastik)

Serie CLP13 / CLPR13

Mechanische Daten, Umgebungsdaten, sonstiges	CLP(R)13-13	CLP(R)13-25	CLP(R)13-50	CLP(R)13-100
Masse	ca. 10 g	ca. 15 g	ca. 25 g	ca. 35 g
Befestigungsteile (im Lieferumfang enthalten)	Keine			
Material Gehäuse	Kunststoff			
Material Schubstange	Rostfreier Stahl			
Elektrischer Anschluss	Lötpfosten			

Bestellschlüssel

Beschreibung Auswahl: Standard=schwarz/fett, mögliche Optionen=grau/kursiv

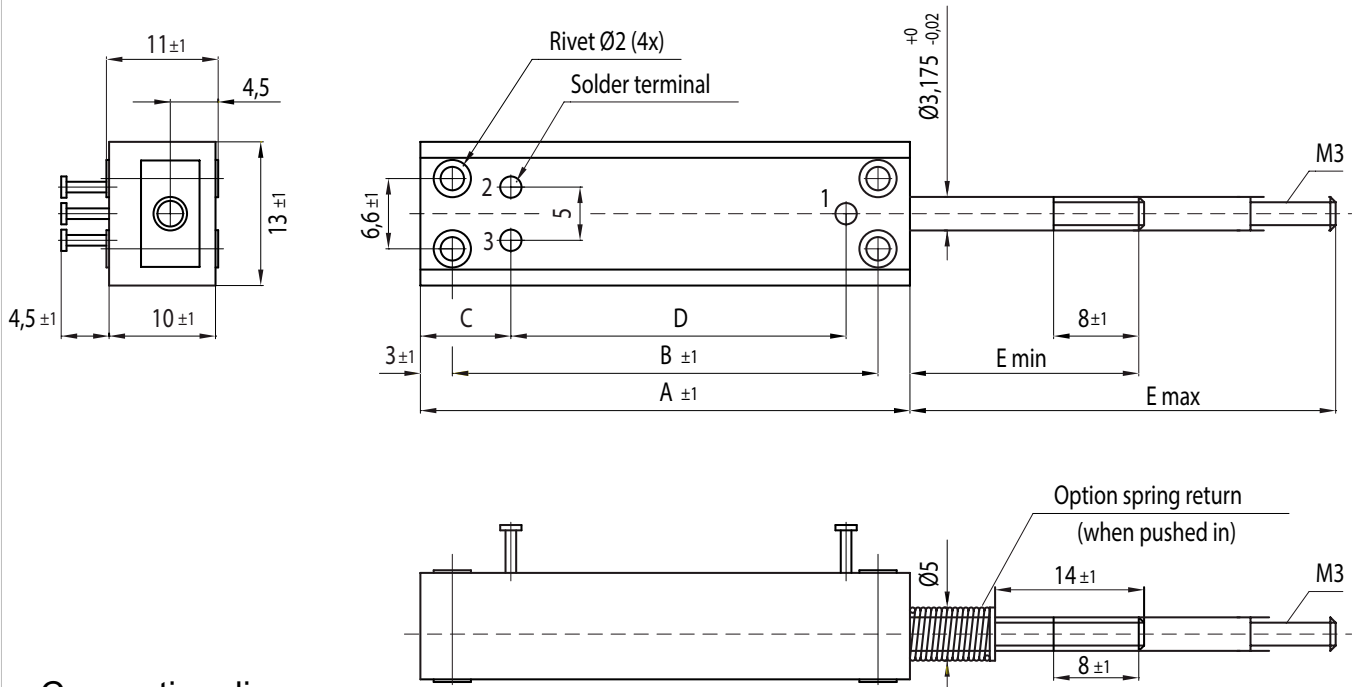
Serie:	CLP13			
Ohne Rückstellfeder	CLPR13			
Mit Rückstellfeder				
Elektrisch wirksamer Einstellweg:				
13 mm		13		L1% (L0,5%)
25 mm		25		L0,7% (L0,5%)
50 mm		50		L0,5% (L0,3%)
100 mm		100		L0,3% (L0,1%)
Widerstandswert:				
<i>Option 500 Ohm nur CLP(R)13-13/25</i>			<i>R500</i>	
1 kOhm			R1K	
<i>Option 2 kOhm</i>			<i>R2K</i>	
5 kOhm			R5K	
10 kOhm			R10K	
<i>Option 20 kOhm nur CLP(R)13-50/100</i>			<i>R20K</i>	
Widerstandstoleranz:				
±10%				W10%
Unabhängige Linearitätstoleranz:				
Standard abhängig vom Messweg Lx,x%				siehe oben
<i>Option abhängig vom Messweg Lx,x%</i>				<i>siehe oben</i>

Bei Serienbedarf erhalten Sie diese und weitere kundenspezifische Lösungen

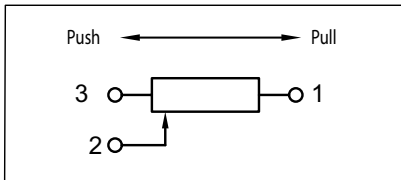
Zum Beispiel:

- Konfektionierte Anschlusslitzen und Kabel mit/ohne Stecker
- Tasterspitze, Sonderachslängen u.v.m.

Technische Zeichnung



Connection diagram



Dimensions in mm

Dimensions	CLP13-13	CLP13-25	CLP13-50	CLP13-100
A	38	51	76	127
B	32	45	70	121
C [$\pm 0,1$ mm]	8,5	8,5	8,5	8,5
D [$\pm 0,1$ mm]	23,5	36,5	61,5	112,5
E min [± 1 mm]	19	19	19	19
E max [$+3$ mm]	31,7	44,4	69,8	120,6
	CLPR13-13	CLPR13-25	CLPR13-50	CLPR13-100
E min [± 1 mm]	30	35	40	50
E max [$+3$ mm]	42,7	60,4	90,8	151,6