

Datenblatt für Wegsensoren

Linearpotentiometer (Leitplastik)

Serie CD18



Die Linearpotentiometer der Serie CD18 besitzen eine beidseitig geführte Schubstange und sind in den Messlängen 25..150 mm verfügbar. Die Sensoren besitzen eine Kupplung (WKM8 1 Stück im Lieferumfang enthalten), die die Montage erleichtert und seitlichen Versatz ausgleicht. Im Lieferumfang ist ein Satz Spannklemmen enthalten.

Elektrische Daten	CD18 25	CD18 50	CD18 75	CD18 100	CD18 150
Elektrisch wirksamer Einstellweg 1.)	25 +3 mm	50 +3 mm	75 +3 mm	100 +3 mm	150 +3 mm
Gesamter elektrisch Einstellweg 1.)	26 ±1 mm	51 ±1 mm	76 ±1 mm	101 ±1 mm	151 ±1 mm
Gesamtwiderstand 1.)	1 kOhm	5 kOhm			
Widerstandstoleranz	±20 %				
Unabhängige Linearität (beste Gerade) 1.)	±0,2 %	±0,1 %			±0,05 %
Theoretische Auflösung 1.)	Nahezu unendlich				
Toter Gang (Hysterese) 1.)	≤ 0,02 mm				
Max. / empfohlener Schleiferstrom 1.)	1 mA (@ 40 °C, 1 min im Fehlerfall) / 2 µA				
Nennbelastbarkeit @40 °C (0 W @120 °C)	≤ 0,6 W	≤ 1,2 W	≤ 1,8 W	≤ 2,5 W	≤ 3,6 W
Isolationsspannung 1.)	< 100 µA@500 VAC, 1bar, 2s				
Isolationswiderstand 1.)	100 MOhm@500 VDC, 1bar, 2s				

Mechanische Daten, Umgebungsdaten, sonstiges	CD18 25	CD18 50	CD18 75	CD18 100	CD18 150
Mechanischer Einstellweg 1.)	30 mm	55 mm	80 mm	105 mm	155 mm
Lebensdauer (90 % el. wirksamer Einstellweg) 2.)	> 25 Mio. Meter oder 100 Mio. Bewegungen (es gilt der jeweils kleinere Wert)				
Max. Betätigungsgeschwindigkeit	< 10 m/s				
Betätigungskraft @ RT 1.) 2.)	< 0,3 N				
Betriebstemperaturbereich	-30..+100 °C				
Lagertemperaturbereich	-50..+120 °C				
Schutzart (IEC60529)	IP40				
Vibration (IEC 68-2-6, Test Fc)	20 g (5..2000 Hz, 0,75 mm)				
Schock (IEC 68-2-27, Test Ea)	50 g, Halbsinus, 11 ms (18x)				
Gehäuselänge in mm	63 ±1	88 ±1	113 ±1	138 ±1	188 ±1
Masse	ca. 83 g	ca. 102 g	ca. 121 g	ca. 140 g	ca. 178 g
Befestigungsteile (im Lieferumfang enthalten)	Spannklemmen (1 Satz = 4 Stück)				
Material Gehäuse	Aluminium				
Material Schubstange	Rostfreier Stahl				
Elektrischer Anschluss	Rundkabel 3-polig 1 m, Stecker DIN 43322				

1.) Gemäß IEC 60393

2.) Ermittelt unter klimatischen Bedingungen nach IEC 68-1, Absatz 5.3.1 ohne Lastkollektive

Bitte beachten: Max. zulässige Betriebsspannung <75 VDC bzw. <50 VAC zusätzlich ist die Einhaltung der max. zulässigen Verlustleistung zu beachten

Datenblatt für Wegsensoren

Linearpotentiometer (Leitplastik)

Serie CD18

Bestellschlüssel

Beschreibung		Auswahl: Standard=schwarz/fett, mögliche Optionen=grau/kursiv				
Serie:	CD18					
Elektrisch wirksamer Einstellweg:						
25 mm	25			R1k		L0,2%
50 mm	50			R5k		L0,1%
75 mm	75			R5k		L0,1%
100 mm	100			R5k		L0,1%
150 mm	150			R5k		L0,05%
Elektrischer Anschluss:						
Rundkabel 1 m			K			
Stecker			S			
Widerstandswert:						
Standard abhängig vom Messweg				Siehe oben		
Widerstandstoleranz:						
±20 %					W20%	
Unabhängige Linearitätstoleranz:						
Standard abhängig vom Messweg						Siehe oben

Zubehör (nicht im Lieferumfang enthalten):

- Gegenstecker (STEM16) #110906: M16 Gewinde, 5-polig, IP67, gerade, geschirmt (STE M16 5POL IP67 G S)
- Gegenstecker (STEM16) #114462: M16 Gewinde, 5-polig, IP67, gewinkelt, geschirmt (STE M16 5POL IP67 W S)
- Gegenstecker mit Kabel (STKM16) #127664: M16 Gewinde, 5-polig, IP67, gerade, geschirmt, 2 m (STK M16 5POL IP67 G GS 2M AWG24)
- Gegenstecker mit Kabel (STKM16) #127665: M16 Gewinde, 5-polig, IP67, gewinkelt, geschirmt, 2 m (STK M16 5POL IP67 W GS 2M AWG24)

Weitere Stecker mit und ohne Kabel auf Anfrage. Siehe Datenblatt Serie STEM16 für Stecker ohne Kabel, STKM16 für Stecker mit Kabel.

Bei Serienbedarf erhalten Sie diese und weitere kundenspezifische Lösungen

Zum Beispiel:

- Konfektionierte Kabel mit/ohne Stecker, Tasterspitze, Sonderachslängen u.v.m.

Hinweis: Bei der Kalibrierung des Wegaufnehmers darauf achten, den Hub so einzustellen, dass das Ausgangssignal nicht weniger als 1 % und nicht mehr als 99 % der Versorgungsspannung beträgt.

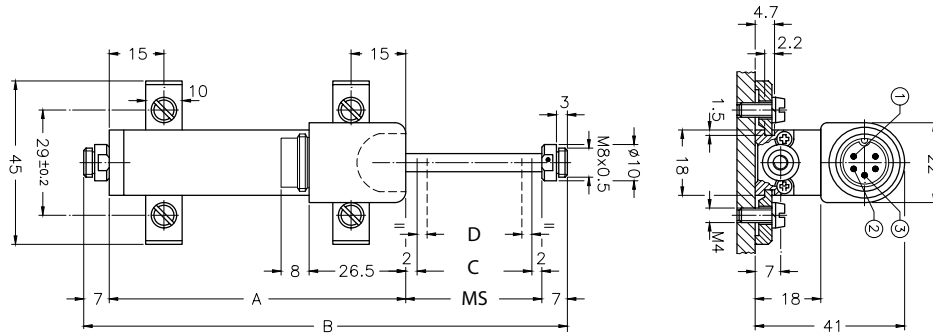
Datenblatt für Wegsensoren

Linearpotentiometer (Leitplastik)

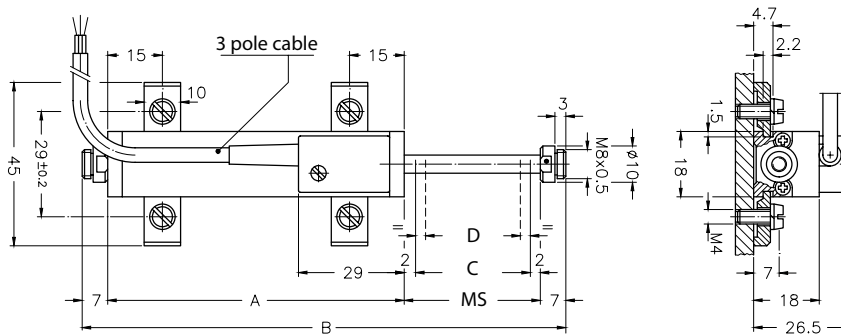
Serie CD18

Technische Zeichnung

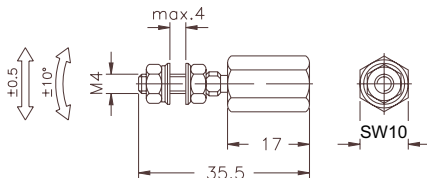
Connector Version



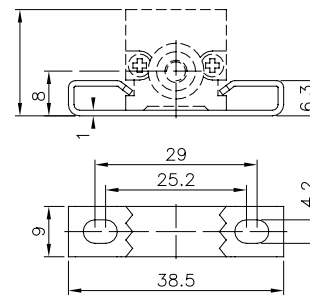
Cable Version



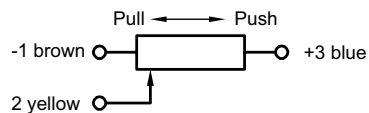
Coupling



Mounting clamps



Connection diagram



Dimensions in mm

	CD18 25	CD18 50	CD18 75	CD18 100	CD18 150
C	25 +3	50 +3	75 +3	100 +3	150 +3
D	26 ±1	51 ±1	76 ±1	101 ±1	151 ±1
MS	30	55	80	105	155
A	63 ±1	88 ±1	113 ±1	138 ±1	188 ±1
B	107 ±1	157 ±1	207 ±1	257 ±1	357 ±1