

Datenblatt für Wegsensoren

Ölgefülltes Linearpotentiometer (Draht)

Serie WGO20



Die Serie WGO20 sind hermetisch abgedichtete Linearpotentiometer (Draht) mit Ölfüllung. Der Wegegeber ist weitestgehend unempfindlich gegenüber Umwelteinflüssen und somit bestens für den Einsatz unter extremen Umweltbedingungen geeignet.

| Elektrische Daten | WGO2050 | WGO20100 | WGO20200 |
|---|--|------------------|------------------|
| Elektrisch wirksamer Einstellweg 1.) | 50 ±1 mm | 100 ±1 mm | 200 ±1 mm |
| Gesamtwiderstand 1.) | 100 Ohm..10 kOhm | 100 Ohm..20 kOhm | 100 Ohm..50 kOhm |
| Widerstandstoleranz | ±5% (±3%) | | |
| Unabhängige Linearität (beste Gerade) 1.) | ±0,7% (±0,4%) | ±0,5% (±0,25%) | |
| Theoretische Auflösung 1.) | Abhängig vom Widerstandswert (siehe Tabelle) | | |
| Toter Gang (Hysterese) 1.) | ≤ 0,1 mm | | |
| Drehrauschen (ENR) 1.) (Verfahren C) | 100 Ohm | | |
| Max. / empfohlener Schleiferstrom 1.) | 1 mA (@ 40°C, 1 min im Fehlerfall) / 2 µA | | |
| Nennbelastbarkeit @ 40°C (0W bei 55°C) | ≤ 0,75 W | ≤ 1 W | ≤ 2 W |
| Isolationsspannung 1.) | 900 VAC, 1min | | |
| Isolationswiderstand 1.) | 100 MOhm @ 500 VDC | | |

| Mechanische Daten, Umgebungsdaten, sonstiges | WGO2050 | WGO20100 | WGO20200 |
|---|---|------------|------------|
| Mechanischer Einstellweg 1.) | ca. 53 mm | ca. 103 mm | ca. 203 mm |
| Lebensdauer (90% el. wirksamer Einstellweg) 2.) | 4 Mio. Bewegungen | | |
| Max. Betätigungsgeschwindigkeit | < 2 m/s | | |
| Betätigungskraft @ RT 1.) 2.) | < 15 N | | |
| Anschlagkraft im Fehlerfall | < 90 N | | |
| Betriebstemperaturbereich | -30..+60°C | | |
| Lagertemperaturbereich | -30..+60°C | | |
| Schutzart (IEC60529) | IP55 | | |
| Vibration (IEC 68-2-6, Test Fc) | 15 g (10..2000 Hz, 0,75mm, 12h) | | |
| Schock (IEC 68-2-27, Test Ea) | 50 g, Halbsinus, 11 ms (18x) | | |
| Gehäuselänge | 135 ±1 mm | 185 ±1 mm | 285 ±1 mm |
| Masse | ca. 100 g | ca. 150 g | ca. 180 g |
| Befestigungsteile (im Lieferumfang enthalten) | 1 x Beilagscheibe, 1 x Mutter | | |
| Material Gehäuse | Aluminium | | |
| Material Schubstange | Rostfreier Stahl | | |
| Elektrischer Anschluss | Lötpins, Rundkabel 2 m, 6 poliger Stecker | | |

1.) Gemäß IEC 60393

2.) Ermittelt unter klimatischen Bedingungen nach IEC 68-1, Absatz 5.3.1 ohne Lastkollektive

Bitte beachten: Max. zulässige Betriebsspannung <75 VDC bzw. <50 VAC zusätzlich ist die Einhaltung der max. zulässigen Verlustleistung zu beachten

Datenblatt für Wegsensoren

Ölgefülltes Linearpotentiometer (Draht)

Serie WGO20

Anzahl der Draht-Windungen / Auflösung

| Widerstandswert Ohm | 100 | 200 | 500 | 1k | 2k | 5k | 10k | 20k | 50k |
|-------------------------------|-----|------|------|------|------|------|------|------|------|
| Anzahl der Windungen WGO2050 | 380 | 480 | 470 | 590 | 740 | 1000 | 1250 | 1600 | - |
| Anzahl der Windungen WGO20100 | 610 | 770 | 740 | 930 | 1200 | 1600 | 2000 | 2500 | - |
| Anzahl der Windungen WGO20200 | 970 | 1200 | 1650 | 1500 | 1850 | 2500 | 3200 | 4000 | 5550 |

Bestellschlüssel

Beschreibung

Auswahl: Standard=schwarz/fett, mögliche Optionen=grau/kursiv

| Serie: | WGO20 | | | | |
|--|------------|--|--|----|-----------------------|
| Elektrisch wirksamer Einstellweg: | | | | | |
| 50 mm | 50 | | | | L0,7% (L0,4%) |
| 100 mm | 100 | | | | L0,5% (L0,25%) |
| 200 mm | 200 | | | | L0,5% (L0,25%) |
| Elektrischer Anschluss: | | | | | |
| Lötpins | | | | - | |
| Rundkabel 2 m | | | | K | |
| Stecker | | | | ST | |
| Widerstandswert: | | | | | |
| <i>Option 100 Ohm</i> | | | | | <i>R100</i> |
| <i>Option 200 Ohm</i> | | | | | <i>R200</i> |
| <i>Option 500 Ohm</i> | | | | | <i>R500</i> |
| 1 kOhm | | | | | R1k |
| <i>Option 2 kOhm</i> | | | | | <i>R2k</i> |
| 5 kOhm | | | | | R5k |
| 10 kOhm | | | | | R10k |
| <i>Option 20 kOhm</i> | | | | | <i>R20k</i> |
| <i>Option 50 kOhm (nur WGO20200)</i> | | | | | <i>R50k</i> |
| Widerstandstoleranz: | | | | | |
| ±5% | | | | | W5% |
| <i>Option ±3 kOhm</i> | | | | | <i>W3%</i> |
| Unabhängige Linearitätstoleranz: | | | | | |
| Standard abhängig vom Messweg | | | | | Siehe oben |
| <i>Option abhängig vom Messweg</i> | | | | | <i>Siehe oben</i> |

Bei Serienbedarf erhalten Sie diese und weitere kundenspezifische Lösungen

Zum Beispiel:

- Konfektionierte Anschlusslötzen und Kabel mit/ohne Stecker
- Tasterspitze, Sonderachslängen u.v.m.

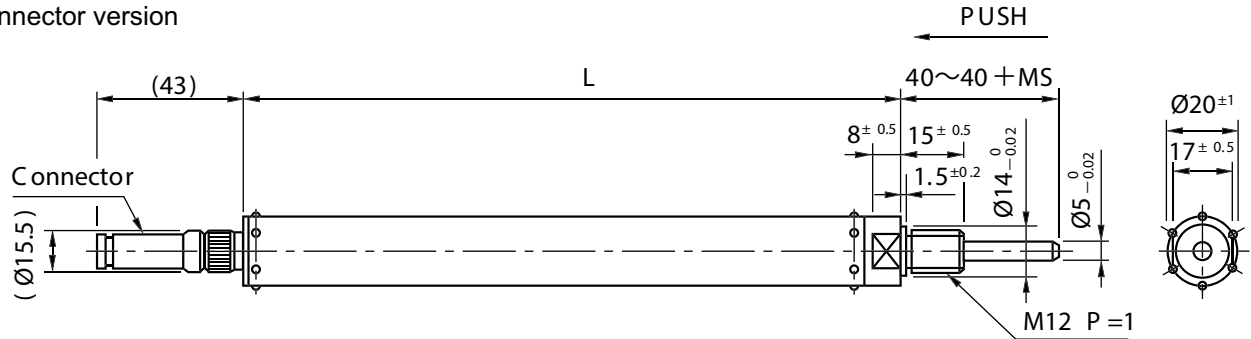
Datenblatt für Wegsensoren

Ölgefülltes Linearpotentiometer (Draht)

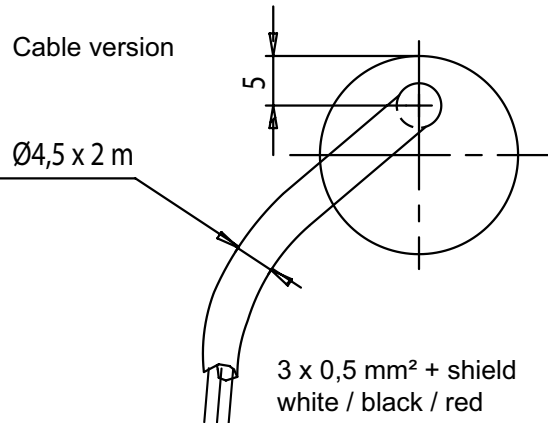
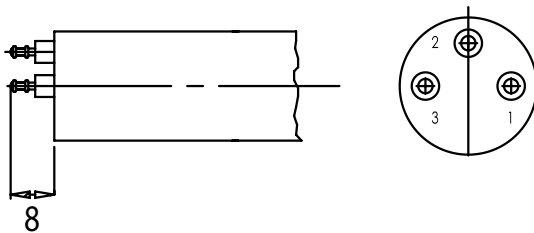
Serie WGO20

Technische Zeichnung

Connector version



Pin version



| Model No. | Mechanical Stroke (MS) | L |
|-----------|------------------------|-------|
| WGO2050 | Approx. 53 | 135±1 |
| WGO20100 | Approx. 103 | 185±1 |
| WGO20200 | Approx. 203 | 285±1 |

Specifications of Connector

Water-proof type

Number of poles: 6 poles

Diameter of electrical wire: ϕ 6.3mm max.

Connection diagram

