

- Miniaturdrehgeber
- Nur 7 mm Gehäusedurchmesser
- 1,5 mm Wellendurchmesser
- Kugellager
- 2 Kanäle und Index
- 5V Spannungsversorgung
- Open Collector Ausgang

Der MOT7 ist der günstige Einstieg in die Welt der optischen Miniatur Drehgeber. Die robuste Bauweise im Metallgehäuse mit Kugel gelagerter Welle stehen für eine lange Lebensdauer.

Elektrische Daten

Ausgangssignal	A, B, Z
Impulszahl	100, 200, 400 Imp./U
Ausgangsspannung Low	≤ 0,4 V
Grenzfrequenz	100 kHz
Versorgungsspannung	5 VDC ±10%
Stromaufnahme (ohne Last)	≤ 30 mA
Ausgangsbelastung	< 20 mA
Max. Pull-Up-Spannung	50 V
Isolationsspannung 1.)	100 VAC, 1 min
Isolationswiderstand 1.)	20 MOhm @ 100 VDC
Ausgangselektronik	Open Collector
Einschaltverzögerung	max. 1 µs

Mechanische Daten, Umgebungsbedingungen, sonstiges

Mechanischer Einstellweg (Drehwinkel) 1.)	360° ohne Stopp
Lagerung	Kugellager
Max. Betätigungsgeschwindigkeit	6000 U/min
Achsbeschleunigung	1x10 ⁵ rad/s ²
Trägheitsmoment	1x10 ⁻⁹ kg · m ²
Betätigungsdrehmoment @ RT 1.) 2.)	≤ 0,03 Ncm
Betriebstemperaturbereich	-10..+80 °C
Lagertemperaturbereich	-20..+80 °C
Schutzart (IEC 60529) Standard	IP50
Vibration (IEC 68-2-6, Test Fc)	55 Hz; 1,5 mm; je 2 h in X, Y, Z
Schock (IEC 68-2-27, Test Ea)	490 m/s ² , je 3 mal in X, Y, Z

Datenblatt für Winkelsensoren

Inkrementalgeber optisch

Serie MOT7

Mechanische Daten und Umweltdaten, sonstiges

Gehäusedurchmesser	7,2 mm
Gehäusetiefe	max. 8 mm
Wellendurchmesser	1,5 mm
Wellenart	Vollwelle
Max. zulässige Radiallast	< 1,90 N
Max. zulässige Axiallast	< 0,98 N
Anschlussart	Flachbandkabel mit Einzellitzen 500 mm
Anschlussposition	Radial
Sensorbefestigung	Bushing
Masse	ca. 5 g
Befestigungsteile im Lieferumfang enthalten	Sechskantmutter M6 x 0,5
Anziehdrehmoment Befestigungsmutter	< 2,53 Nm
Material Welle	Edelstahl (rostfreier Stahl)
Material Gehäuse	Aluminium
Material Scheibe	Metall
Störfestigkeit ESD, Human Body Model (MIL-STD-883, Method 3015.8)	± 4 kV (Kontakt) ± 8 kV (Luft)

1.) Gemäß IEC 60393

2.) Ermittelt unter klimatischen Bedingungen nach IEC 68-1 Abs. 5.3.1 ohne Lastkollektive

Datenblatt für Winkelsensoren

Inkrementalgeber optisch

Serie MOT7

Bestellschlüssel

Beschreibung		Auswahl: Standard=schwarz, mögliche Optionen=grau/kursiv					
Serie	MOT7						
Wellendurchmesser, Wellenlänge: Ø1,5 x 3 mm <i>Option Wellenlänge in mm</i>		- <i>Ax,xx</i>					
Auflösung in Impulse pro Umdrehung: 100 Imp./U 200 Imp./U 400 Imp./U			100 200 400				
Spannungsversorgung: 5 VDC ±10%				5			
Ausgangssignale: A+B+Z (Index)					BZ		
Ausgangselektronik: Open Collector						K	
Elektrischer Anschluss: Flachbandkabel 500 mm <i>Option benutzerdefinierte Kabellänge in m</i>							- <i>x,xx</i>

Bestellbeispiel MOT7

Anforderung:

Wellendurchmesser 1,5 mm, Wellenlänge 3 mm, Auflösung 100 Imp./U , Spannungsversorgung 5 V, 2 Kanäle + Index, Ausgangselektronik open collector, Flachbandkabel 500 mm

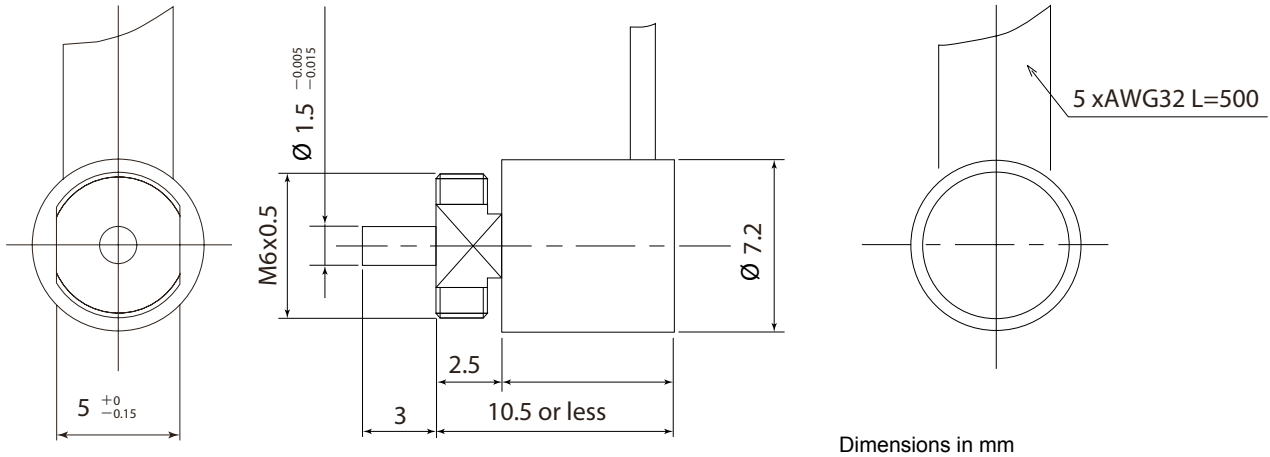
Beispiel Bestellschlüssel: MOT 7 100 5 BZ K

Bei Serienbedarf erhalten Sie diese und weitere kundenspezifische Lösungen

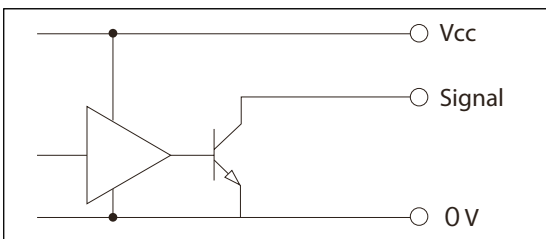
Zum Beispiel:

- Andere Impulszahlen
- Spezielle Wellengeometrie
- Konfektionierung von Kabeln und Steckern
- Anderes Betriebsdrehmoment

Technische Zeichnung



Output Circuit



Cable and assignment		
1	Supply voltage	red
2	Ground	white
3	Channel B	blue
4	Channel A	white
5	Channel Z (Index)	blue

Wave Form

