

# Datenblatt für Winkelsensoren

Inkrementalgeber optisch

Serie SPE



- Optische Auflösung bis 1000 Impulse / 360°
- 22 mm Gehäusedurchmesser
- 11,7 mm Gehäusetiefe
- Wellendurchmesser 6 mm, 6,35 mm, 3,175 mm
- Kugel- oder Gleitlager
- Betriebsspannung 5 VDC
- Ausgang TTL
- MOLEX kompatibler Anschluss

Kompakter optischer Inkrementalgeber. Wahlmöglichkeit aus drei unterschiedlichen Betriebsdrehmomenten. Mit erhöhtem Betriebsdrehmoment ist der SPE auch gut im Einsatz als manueller Sollwertgeber geeignet.

Elektrische Daten	TTL	Line Driver
Ausgangssignal	5 V - A, B	differentiell 3,8 V - A, /A, B, /B
Impulszahl	100..1000 Imp./U	
Ausgangsspannung High	≥ 2,4 V @ -8 mA Last (4 V @ ohne Last)	≥ 4,75 V @ 25 mA mit Last (5 V typ. @ ohne Last)
Ausgangsspannung Low	≤ 0,4 V @ 8 mA mit Last (0,035 V @ ohne Last)	≤ 0,6 V @ 4,5 mA mit Last (0,25 V typ. @ ohne Last)
Differentielle Ausgangsspannung	-	≥ 3,0 V @ RL = 100 Ω (typ. 3,8 V)
Grenzfrequenz	100 kHz	
Versorgungsspannung	5 VDC ±10 %	
Stromaufnahme (ohne Last)	≤ 30 mA (typ. 25 mA)	≤ 32 mA (typ. 27 mA)
Ausgangsbelastung	8 mA pro Kanal (A oder B)	
Ausgangselektronik	TTL	Line Driver
Einschaltverzögerung	100 ns (rise time) / 50 ns (fall time)	20 ns (rise/fall time)

Mechanische Daten, Umgebungsbedingungen, sonstiges	
Mechanischer Einstellweg (Drehwinkel) 1.)	360° ohne Stopp
Lebensdauer 2.)	> 1 Mio. Umdrehungen Gleitlager
Lagerung	Gleitlager oder Kugellager
Max. Betätigungsgeschwindigkeit	
Gleitlager	100 U/min
Kugellager	15000 U/min
Max. Beschleunigung	
Gleitlager	10000 rad/sec <sup>2</sup>
Kugellager	250000 rad/sec <sup>2</sup>
Betätigungs-drehmoment @ RT 1.) 2.)	
Gleitlager niedriges Drehmoment (Version NT)	0,2 Ncm
Gleitlager erhöhtes Drehmoment	0,4 ±0,1 Ncm
Kugellager sehr niedriges Drehmoment (Version KL)	0,01 Ncm
Betriebstemperaturbereich	-20..+100 °C
Lagertemperaturbereich	-20..+100 °C
Schutzart Wellenseite (IEC 60529) Standard	IP40

# Datenblatt für Winkelsensoren

Inkrementalgeber optisch

Serie SPE

## Mechanische Daten und Umweltdaten, sonstiges

Vibration (IEC 68-2-6, Test Fc)	20 g / 20 bis 2000 Hz / sinusförmig
Schock (IEC 68-2-27, Test Ea)	75 g / 6 ms / halbsinus
Gehäusedurchmesser	22 mm
Gehäusetiefe	11,73 mm
Wellendurchmesser	6 mm, 6,35 mm, 3,175 mm
Wellenart	Vollwelle
Max. zulässige Radiallast	< 1 N
Max. zulässige Axiallast	< 8,9 N (Gleitlager) / < 4,4 N (Kugellager)
Anschlussart	Molex Stecker
Anschlussposition	Radial
Sensorbefestigung	Bushing
Masse	ca. 13 g
Befestigungsteile im Lieferumfang enthalten	Sechskantmutter, Zahnscheibe
Anziehdrehmoment Befestigungsmutter	< 2,25 Nm
Material Welle	Edelstahl für Kugellager Messing für Gleitlager
Material Gehäuse	Kunststoff
Material Scheibe	Mylar
Störfestigkeit ESD, IEC 61000-4-2	± 7 kV (TTL) / ± 12 kV (Line Driver)

1.) Gemäß IEC 60393

2.) Ermittelt unter klimatischen Bedingungen nach IEC 68-1 Abs. 5.3.1 ohne Lastkollektive

# Datenblatt für Winkelsensoren

Inkrementalgeber optisch

Serie SPE

## Bestellschlüssel

Beschreibung	Auswahl: Standard=schwarz, mögliche Optionen=grau/kursiv					
<b>Serie</b>	<b>SPE</b>					
<b>Wellendurchmesser, Wellenlänge:</b> <b>&gt;&gt;&gt; Die Wellenlänge ist Abhängig vom Wellendurchmesser und dem Wellenlager.</b> <b>Die Wellenlänge entnehmen Sie bitte der Tabelle in der Zeichnung - nächste Seite &lt;&lt;&lt;</b> <i>Option 3,17 mm (1/8") x Länge</i> <i>(abhängig vom Wellendurchmesser und Wellenlager)</i> <b>Standard: Ø6 mm x Länge</b> <i>(abhängig vom Wellendurchmesser und Wellenlager)</i> <b>Standard: Ø6,35 mm (1/4") x Länge</b> <i>(abhängig vom Wellendurchmesser und Wellenlager)</i> <i>Option Wellenlänge in mm</i> <i>Option Wellendurchmesser in mm (≤6,35 mm)</i>						
		3,17				
		<b>6</b>				
		<b>6,35</b>				
		<i>Ax,xx</i>				
		<i>DMx,xx</i>				
<b>Auflösung in Impulse pro Umdrehung:</b> <b>Standard: 100 Imp./U</b> <i>Option 108 Imp./U</i> <i>Option 120 Imp./U</i> <i>Option 125 Imp./U</i> <i>Option 128 Imp./U</i> <i>Option 200 Imp./U</i> <i>Option 250 Imp./U</i> <i>Option 256 Imp./U</i> <i>Option 300 Imp./U</i> <b>Standard: 360 Imp./U</b> <i>Option 400 Imp./U</i> <i>Option 500 Imp./U</i> <i>Option 512 Imp./U</i> <i>Option 720 Imp./U</i> <i>Option 800 Imp./U</i> <i>Option 1000 Imp./U</i>						
			<b>100</b>			
			<i>108</i>			
			<i>120</i>			
			<i>125</i>			
			<i>128</i>			
			<i>200</i>			
			<i>250</i>			
			<i>256</i>			
			<i>300</i>			
			<b>360</b>			
			<i>400</i>			
			<i>500</i>			
			<i>512</i>			
			<i>720</i>			
			<i>800</i>			
			<i>1000</i>			
<b>Spannungsversorgung:</b> <b>Standard: 5 V</b>						
				<b>5</b>		
<b>Ausgangssignale:</b> <b>Standard: A+B</b>						
					<b>B</b>	
<b>Ausgangselektronik:</b> <b>Standard: TTL</b> <i>Option Line Driver differentiell</i>						
						<b>TTL</b>
						<i>N</i>
<b>Lagerung:</b> <b>Standard: Gleitlager erhöhtes Drehmoment</b> <b>0,4 ±0,1 Ncm</b> <b>Standard: Gleitlager niedriges Drehmoment</b> <b>0,2 Ncm</b> <i>Option Kugellager mit sehr niedrigem Drehmoment 0,01 Ncm</i>						
						-
						<b>NT</b>
						<i>KL</i>

## Bestellbeispiel SPE

### Anforderung:

Wellendurchmesser 6 mm, Auflösung 100 Imp./U, Spannungsversorgung 5 V, 2 Kanäle A+B, Ausgangselektronik TTL, Gleitlager mit erhöhtem Drehmoment 0,4 ±0,1 Ncm

**Beispiel Bestellschlüssel:** SPE 6 100 5 B TTL

# Datenblatt für Winkelsensoren

Inkrementalgeber optisch

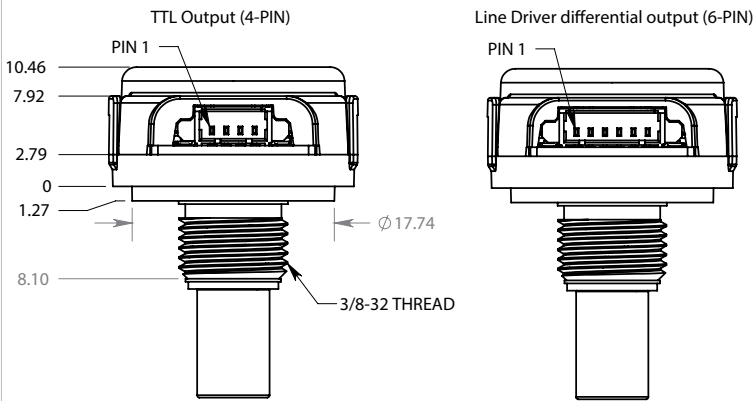
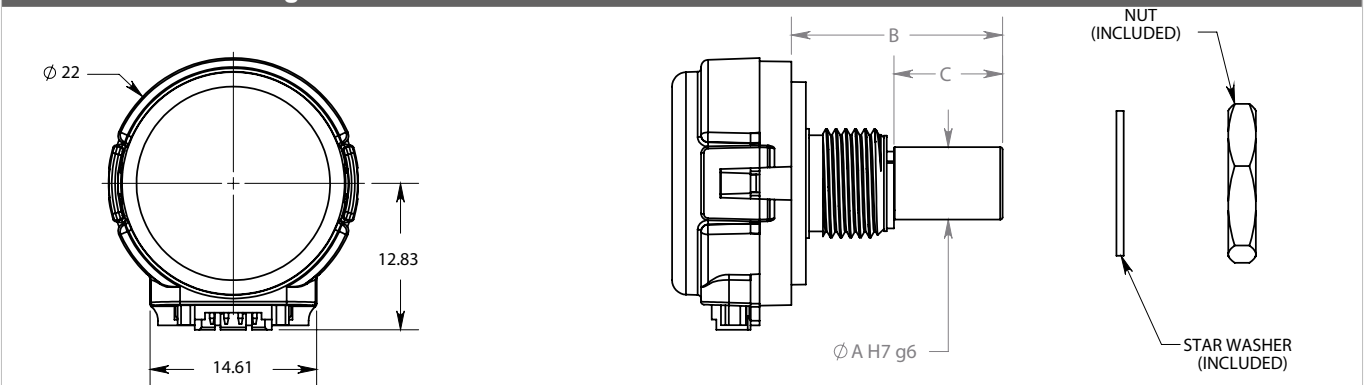
Serie SPE

## Bei Serienbedarf erhalten Sie diese und weitere kundenspezifische Lösungen

Zum Beispiel:

- Spezielle Wellengeometrie
- Spezielles Betriebsdrehmoment
- Konfektionierung von Kabeln und Steckern

## Technische Zeichnung



	A	B	C
SLEEVE BEARING	$\varnothing 3,17$	18,54	8,89
	$\varnothing 6$	18,54	8,89
	$\varnothing 6,35$	18,54	9,53
BALL BEARING	$\varnothing 3,17$	18,80	9,53
	$\varnothing 6$	18,42	9,53
	$\varnothing 6,35$	18,42	9,53

Dimensions in mm

Connection diagram		
	TTL	Line Driver
PIN 1	+5 VDC	Ground
PIN 2	Channel A	Channel A
PIN 3	GND	Channel A/
PIN 4	Channel B	+5 VDC
PIN 5	not existing	Channel B
PIN 6	not existing	Channel B/

Matting Connector:  
Housing: Molex# 51021-0400  
Pins: Molex # 50079-8100

Matting Connector:  
Housing: Molex# 51021-0600  
Pins: Molex # 50079-8100

Accessory not included in delivery:  
Matting connector with 500 mm AWG28 leads

## Output waveform

