

Datenblatt für Kraftsensoren

Kraftmessdose (Pancake)

Serie KMC180



- Messbereich von 0...300 kN
- Krafteinleitung über Durchgangsbohrung
- Mit großer Auflagefläche
- DMS Vollbrücke
- Stahlmesskörper
- Schutzart IP66
- Kalibrierung inklusive Messprotokoll

Bei den Kraftaufnehmern der Serie KMC180 handelt es sich um universell einsetzbare Kraftmessdosen (Pancakes). Der Kraftaufnehmer wird gerne in Pressen, Prüfmaschinen, LKW-Waagen und großen Behälter- und Trichterwaagen eingesetzt.

Daten Kraftsensor

Nennkraft	300kN
Nennkennwert	3,0 mV / V @ Nennkraft
Relative Kennwertabweichung	≤ 0,25 % d. Endwerts
Relative Spannweite	≤ 0,03 % @ Nennkraft
Relative Umkehrspanne	≤ 0,03 % @ Nennkraft
Relative Linearitätsabweichung	≤ 0,03 % @ Nennkraft
Bezugsgerade	≤ 0,03 % @ Nennkraft
Relative Abweichung des Nullsignals	≤ 1 % @ Nennkraft
Nennmessweg	≤ 0,5 mm
Eingangswiderstand	775 ±20Ω
Ausgangswiderstand	700 ±5Ω
Isolationswiderstand	≥ 5 GΩ @ 50 V DC
Maximale Gebrauchskraft	≤ 150 % @ Nennkraft
Nennbereich der Speisespannung	10 V DC / AC
Gebrauchsbereich der Speisespannung	≤ 15 V DC / AC
Nenntemperaturbereich	-10 °C .. +70 °C
Gebrauchstemperaturbereich	-10 °C .. +40 °C
Schutzart	IP66
Temperatureinfluss auf den Kennwert	≤ 0,02 % / 10 K d. Endwerts
Temperatureinfluss auf das Nullsignal	≤ 0,02 % / 10 K d. Endwerts
Belastungskriechen	≤ 0,5 % @ Nennkraft
Kabelabmessungen	4 x AWG24; Mantel Ø4,8 mm; geschirmt
Kabellänge vom Messkörper	ca. 6 m
Material d. Messkörpers	Stahl
Masse	

1.) Begriffe gemäß Richtlinie VDI/VDE/DKD 2638

Datenblatt für Kraftsensoren

Kraftmessdose (Pancake)

Serie KMC180

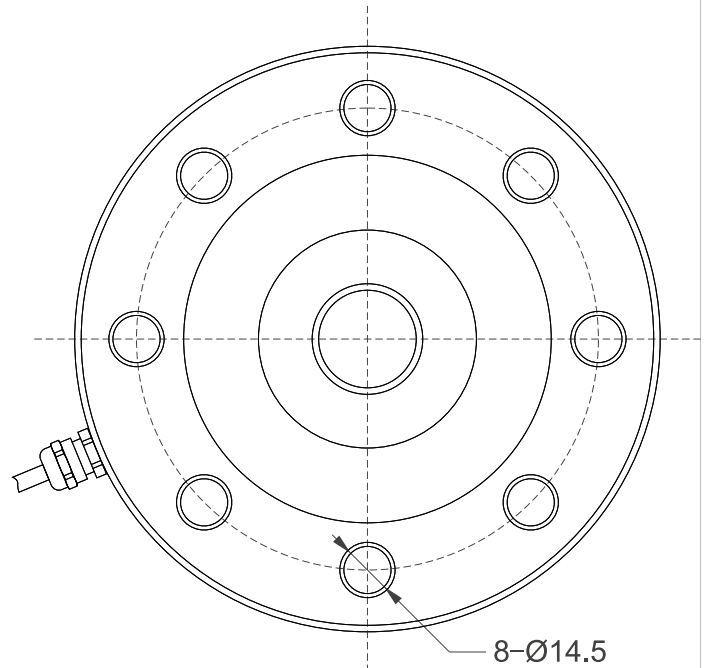
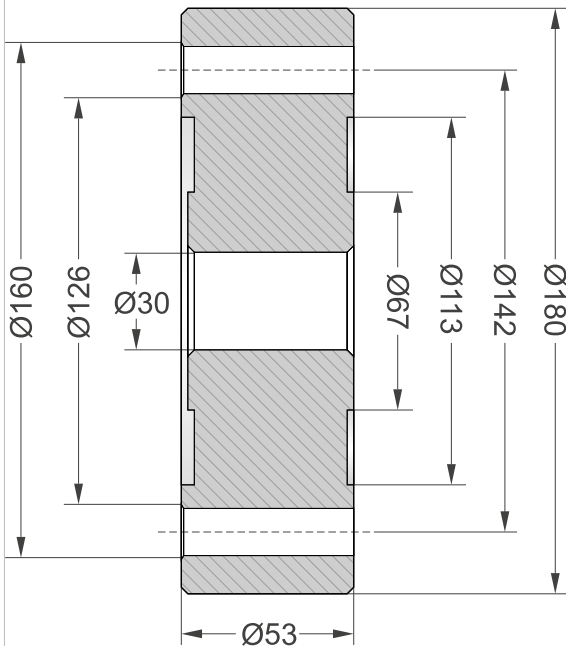
Bestellschlüssel

Beschreibung		Auswahl: Standard=schwarz, mögliche Optionen=grau/kursiv	
Serie:	KMC180		
Elektrischer Anschluss: Rundkabel Länge 6 m		K	
Nennkraft: 300 kN			300kN

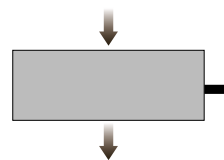
Zubehör (nicht im Lieferumfang enthalten)

Messkraftverstärker	IMA2DMS
---------------------	---------

Technische Zeichnung



Terminal assignment	
Black	- Supply
Red	+ Supply
Green	+ Output
White	- Output



Dimensions in mm