

Datenblatt für Joysticks

Handjoystick

Serie 871



- 2 Achsen (weitere Achsfunktionen über Wippen möglich)
- Multifunktionsknopf für individuelle Konfiguration mit Tastern, Wippen, Totmann-Taster und Daumenjoystick
- Lebensdauer bis 5 Millionen Bewegungen

Die Serie 871 bietet eine robuste Struktur für härtesten Einsatz. Robustes Design: Ausfallsicherheit auch für die härtesten Anwendungen.

Individualisiertes Design: Spezifische Funktionsbestückungen (Daumenjoysticks, Wippen, Taster, etc.) ober und unterhalb des Joystickkopfes.

Ergonomisches Design: Ermüdungsfreies Bedienen, optimierte Erreichbarkeit der Zusatzfunktionen.

Technische Daten Joystick

Sensor	Halleffekt
Versorgungsspannung	5 VDC ±0,5 VDC transientenfrei
Ausgangsspannung	0,5..4,5 V (redundante Ausgangssignale möglich)
Unabhängige Linearitätstoleranz	±3% full scale
Lastwiderstand	> 10 kOhm
Isolationswiderstand	Über 1000 MOhm bei 500 VDC
Durchschlagfestigkeit	1 Minute bei 500 VAC
EMV Störfestigkeit	100 V/m (80 MHz ~ 1 GHz 1kHz sine-wave 80% AM modulation)
ESD	±8 kV Contact / ±15 kV Aerial Discharge
Lebensdauer	5 Million Bewegungszyklen
Auslenkung	±20° (±2,5°) aus Ruhelage
Auslenkkraft X- & Y-Achse / Z-Achse	3 - 4,5 N / 10 - 25mN*m (Wippen)
Vibration	10~55Hz 98m/s ²
Schock	294m/s ² (30G)
Betriebstemperatur	-20°C..+60°C

Kabelbelegung Joystick(*)

Funktion	Farbe	Funktion	Farbe	Funktion	Farbe
Masse	Schwarz	Signal X-Achse	Weiß	Signal X-Achse Dual Output	Braun
Versorgungsspannung	Rot	Signal Y-Achse	Blau	Signal Y-Achse Dual Output	Schwarz
		Signal Z1	Weiß	Signal Z1 Dual Output	Blau
		Signal Z2	Blau	Signal Z2 Dual Output	

(*) Bei jedem Joystick sind die Anschlusskabel gekennzeichnet, bitte prüfen Sie die Belegung vor Anschluss. Anschluss über Litzen AWG27, Länge ca. 300mm.

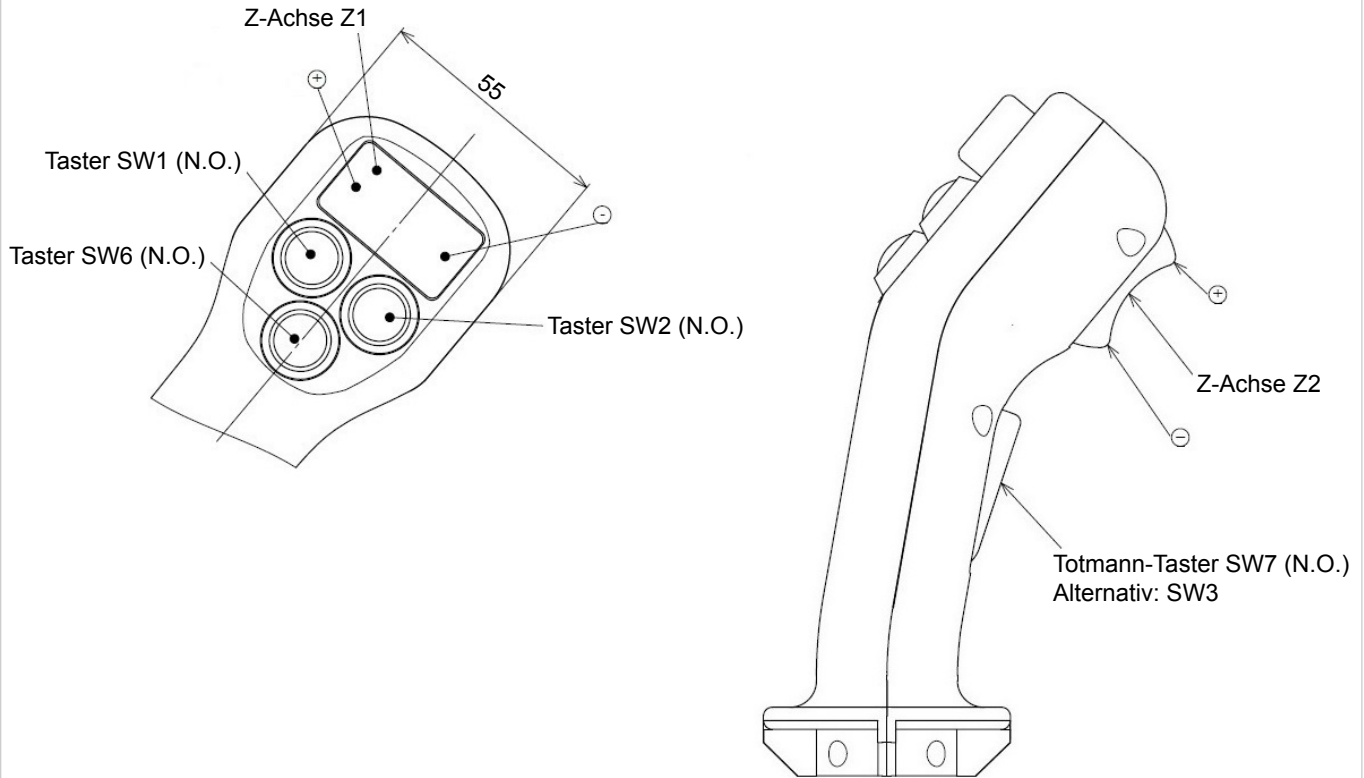
Bitte kontaktieren Sie uns für kundenspezifische Anschlusskabel und Stecker.

Datenblatt für Joysticks

Handjoystick

Serie 871

Konfiguration (Beispiel)



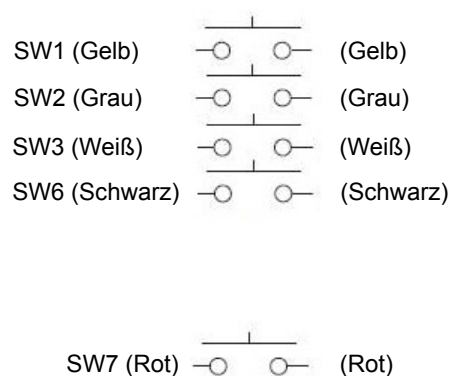
Technische Daten Taster

Taster SW1, SW2, SW3, SW6

Ausführung	Momentary (Normally Open)
Nennwerte	100mA, 50VDC
Durchschlagfestigkeit	1 Minute bei 1000 VAC
Isolationswiderstand	Über 1000 MOhm bei 500 VDC
Lebensdauer	500.000 Betätigungen

Totmann-Trigger SW7

Ausführung	Momentary (Normally Open)
Nennwerte	100mA, 12VDC
Durchschlagfestigkeit	1 Minute bei 500 VAC
Isolationswiderstand	Über 100 MOhm bei 500 VDC
Lebensdauer	300.000 Betätigungen



Datenblatt für Joysticks

Handjoystick

Serie 871

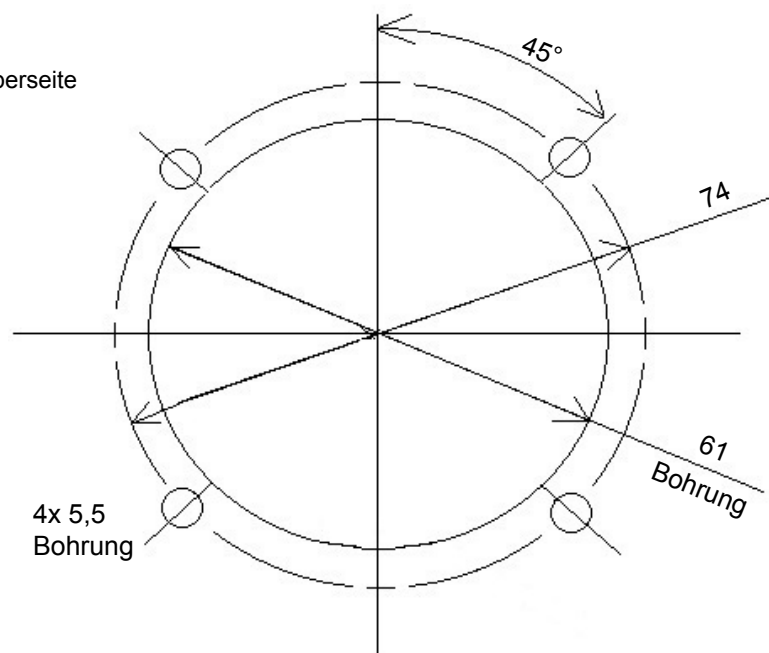
Bestellschlüssel

Serie	871							
Achsen								
2 Achsen		2						
3 Achsen, mit Wippe Z1		3						
3 Achsen, mit Wippe Z2		4						
4 Achsen, mit Wippen Z1 + Z2		6						
Gummibalg			5					
Federrückstellung in Mittellage				1				
Knaufvarianten								
Kobraknauf					1			
Kobraknauf mit Totmann-Trigger SW7					2			
Kobraknauf mit Taster SW3					3			
Kulisse								
Quadratisch						Q		
Ausgangssignal								
0,5..4,5 V, Single Output							2	
0,5..4,5 V, Dual Output parallel							P	
0,5..4,5 V, Dual Output inverse							X	
Taster								
ohne								0
1 Taster SW6								1
2 Taster SW1, SW2								2
3 Taster SW6, SW1, SW2								3

Für kundenspezifische Projekte stehen weit mehr individuelle Konfigurationsmöglichkeiten zur Verfügung, als es dieser Bestellschlüssel abbildet. Um für Ihren Bedarf die bestmögliche aus einer Vielzahl möglicher Konfigurationen dieser Joysticks auszuwählen, bitten wir Sie, uns zu kontaktieren.

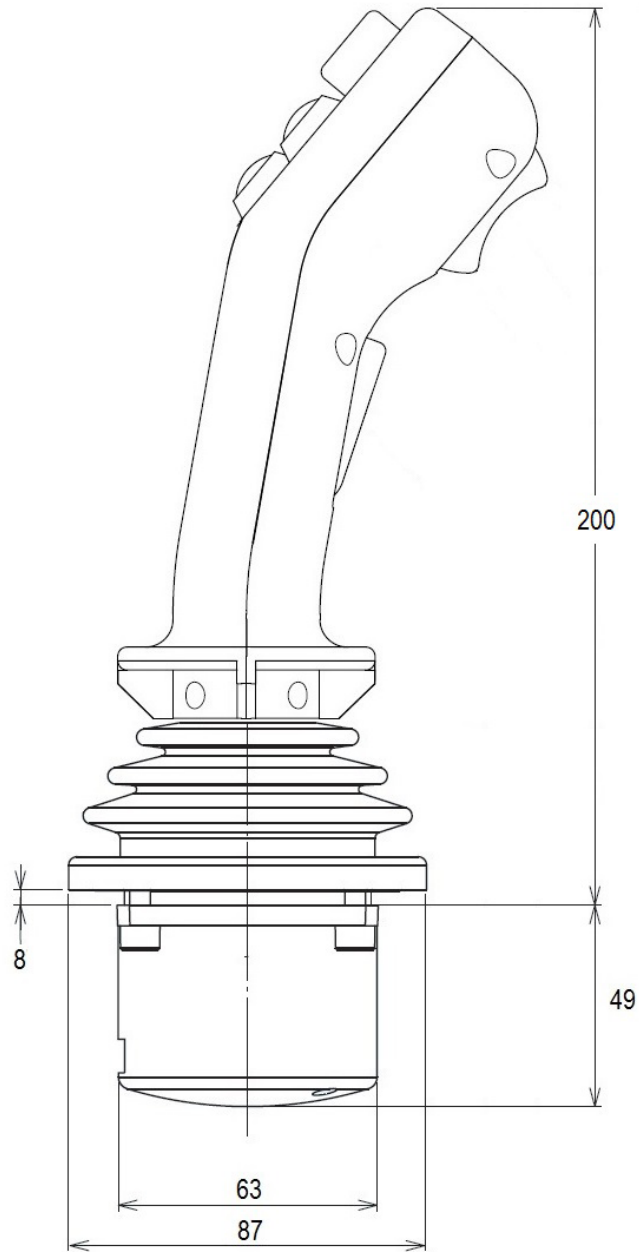
Montagebohrungen

Einbau von Paneloberseite



Alle Angaben in mm.

Technische Zeichnung



Alle Angaben in mm.