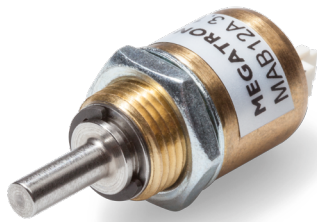


Datenblatt für Winkelsensoren

Singleturn Halleffekt Drehgeber mit Analogausgang

Serie MAB12A



- Nur 12,2 mm Gehäusedurchmesser
- Gleitlager oder Kugellager
- 6 mm, 6,35 mm oder 3,175 mm Wellendurchmesser
- Betriebsspannung 5 VDC
- Ausgangssignal analog absolut oder PWM
- Integrierter MOLEX Stecker

Sehr kompakter magnetischer Absolutwertgeber. Einfach montierbar durch Zentralgewinde mit Überwurfmutter. Durch die MOLEX Steckverbindung ist die Signalleitung von der Auswerteeinheit einfach trennbar, was die Handhabung bei Montage und Service verbessert.

Elektrische Daten	Analog	PWM	
Elektrisch wirksamer Drehwinkel ^{1.)}	360°		
Unabhängige Linearität (beste Gerade)	± 0,28 % @ 25°C		
Ausgangssignal	0...5 V analog	5 V PWM	
Auflösung	10 Bit	10 Bit	12 Bit
Updaterate Positionswert	0,38 ms	1 ms	4,1 ms
Versorgungsspannung	5 V ±10 %		
Stromaufnahme (ohne Last)	≤ 20 mA		
Ausgangsbelastung	≥ 10 kOhm		

Mechanische Daten und Umweltdaten, sonstiges	Gleitlager low torque	Gleitlager medium torque	Kugellager
Mechanischer Drehwinkel ^{1.)}	360° ohne Stopp		
Lebensdauer ^{2.)}	> 1 Mio. Umdrehungen	> 1 Mio. Umdrehungen	-
Lagerung	Gleitlager	Gleitlager	Kugellager
Max. Betätigungsgeschwindigkeit	100 U/min	100 U/min	15.000 U/min
Betätigungs Drehmoment @ RT ^{1.) 2.)}	< 0,3 Ncm	< 0,35 ±0,2 Ncm	< 0,035
Betriebstemperaturbereich	-40..+125 °C		
Lagertemperaturbereich	-40..+125 °C		
Schutzart Wellenseite (IEC 60529) Standard	IP40		
Vibration (IEC 68-2-6, Test Fc)	(5 Hz to 2 kHz) 20 g		
Gehäusedurchmesser	12,2 mm		
Gehäusetiefe	10,6 mm		
Wellendurchmesser	3,17 mm, 6 mm, 6,35 mm		3,17 mm
Wellenart	Vollwelle		
Max. zulässige Radiallast	10 N		5 N
Max. zulässige Axiallast	< 1 N		

Datenblatt für Winkelsensoren

Singleturn Halleffekt Drehgeber mit Analogausgang

Serie MAB12A

Mechanische Daten und Umweltdaten, sonstiges	Gleitlager low torque	Gleitlager medium torque	Kugellager
Anschlussart	Molex Stecker am Sensor: 53398-0371		
Anschlussposition	Axial		
Sensorbefestigung	Bushing		
Masse	ca. 14 g		ca. 11 g
Befestigungsteile im Lieferumfang enthalten	Sechskantmutter, Zahnscheibe		
Anziehdrehmoment Befestigungsmutter	< 2,25 Nm		
Material Welle	Edelstahl		Messing
Material Gehäuse	Messing		

Störfestigkeit

ESD	Human Body Model MIL-STD-883E, Method 3015.7 ± 2 kV
-----	--

- 1.) Gemäß IEC 60393
- 2.) Ermittelt unter klimatischen Bedingungen nach IEC 68-1 Abs. 5.3.1 ohne Lastkollektive

Datenblatt für Winkelsensoren

Singleturn Halleffekt Drehgeber mit Analogausgang

Serie MAB12A

Bestellschlüssel						
Beschreibung	Auswahl: Standard=schwarz/fett, mögliche Optionen=grau/kursiv					
Serie	MAB12A					
Wellendurchmesser / Wellenlänge: Standard: Ø6 x 17,1 mm (nicht erhältlich in Kombination mit Kugellager) <i>Option: Ø6,35 x 17,1 mm (nicht erhältlich in Kombination mit Kugellager)</i> <i>Option: Ø3,17 x 17,1 mm Länge mit Gleitlager (17,3 mm Länge mit Kugellager)</i> <i>Option: Benutzerdefinierte Welle [mm] (*)</i>		6x17,1				
		6,35x17,1				
		3,17x17,1				
		XxXX				
Spannungsversorgung / Ausgangssignal: Standard: VSUP=5 V ±10 % / OUT=0...5 V <i>(ratiometrisch, Auflösung 10Bit)</i> <i>Option 1 VSUP=5 V ±10 % / PWM, Auflösung 12 Bit</i> <i>Option 1 VSUP=5 V ±10 % / PWM, Auflösung 10 Bit</i>			0505			
			12 05PWM			
			10 05PWM			
Drehsinn: Standard: CW (Ausgangssignal / Tastverhältnis ansteigend im Uhrzeigersinn)				CW		
Elektrisch wirksamer Drehwinkel: Standard: 360°					360°	
Lagerung: Standard: Gleitlager niedriges Drehmoment <i>Option Gleitlager erhöhtes Drehmoment</i> Kugellager sehr niedriges Drehmoment (nicht in Verbindung mit Ø6 mm, Ø6,35 mm Welle, nur in Verbindung mit Ø3,17 mm Welle)						LT MT KL
Elektrischer Anschluss: Integrierter Molex Stecker am Sensor						K

Bestellbeispiel MAB12A:

Anforderung:

Wellendurchmesser 6,00 mm / Achslänge 17,1 mm, VSUP=5 V, Auflösung 10 Bit, Ausgangssignal OUT=0...5 V (ratiometrisch), Drehsinn CW, elektrisch wirksamer Drehwinkel 360°, Gleitlager mit niedrigem Drehmoment, Elektrischer Anschluss: Steckeranschluss am Sensor

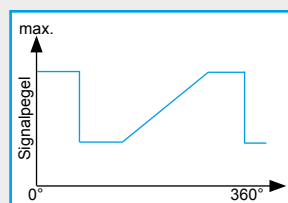
Beispiel Bestellschlüssel: MAB12A 6x17,1 0505 CW360 LT K

Weitere kundenspezifische Lösungen für Serienbedarf

Bei Serienbedarf erhalten Sie diese und weitere kundenspezifische Lösungen auf Anfrage

Zum Beispiel:

- Sonderwellen
- Kabelkonfektionierung
- Anderes Betriebsdrehmoment
- Drehsinn CCW
- Benutzerdefinierter Drehwinkel



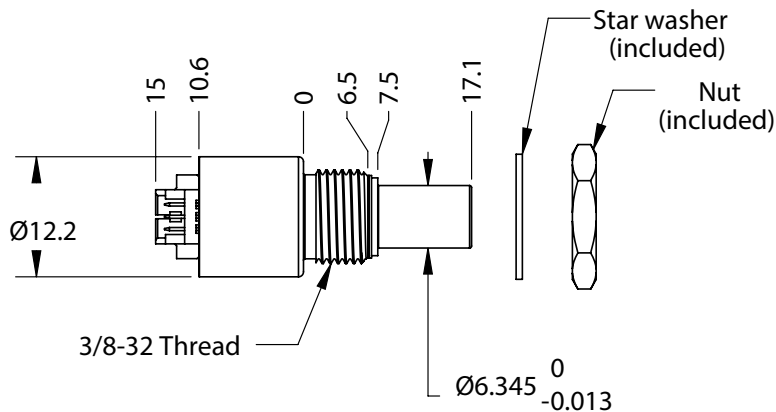
Kundenspezifische Programmierung des Ausgangssignals

Zum Beispiel:

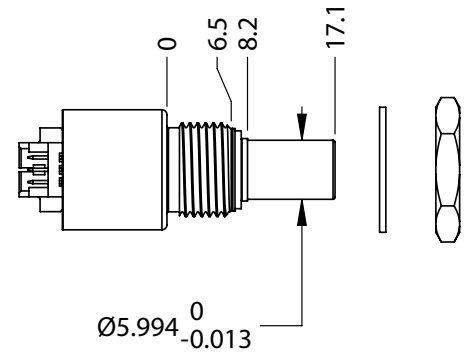
- Minimaler und maximaler Signalpegel
- Signalplateaus

Technische Zeichnung

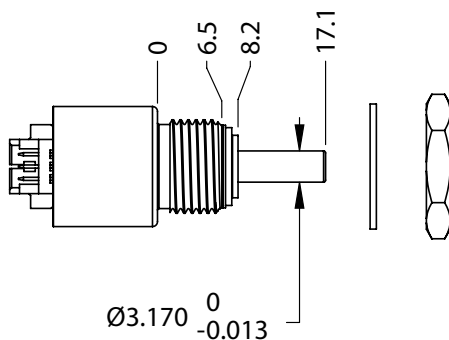
Ø6,35 mm (1/4") sleeve bearing



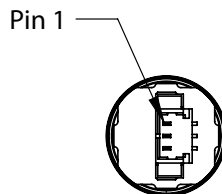
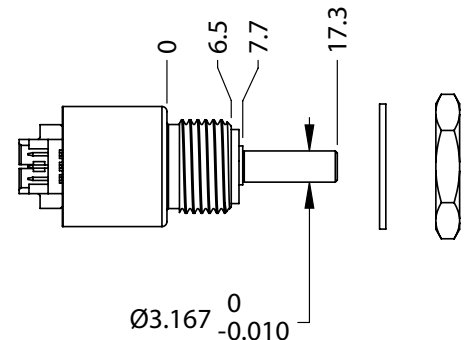
Ø6 mm sleeve bearing



Ø3,17 mm (1/8") sleeve bearing



Ø3,17 mm (1/8") ball bearing



Pin	Analog Output:	PWM Output:
1	+5VDC power	+5VDC power
2	Analog output	PWM output
3	Ground	Ground

Connector in the sensor: Molex # 53398-0371
 Counter connector housing: Molex # 51021-0300
 Crimp pins for counter conn.: Molex # 50079-8100
 Crimp tools: Molex # 50079