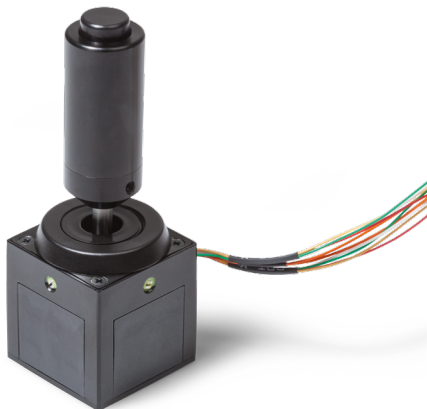


Datenblatt für Joysticks

Fingerjoystick

Serie 828



- 1 bis 3 Achsen
- Kleinste Abmessungen bei hoher Lebensdauer
- Kleine Auslenkung des Knüppels

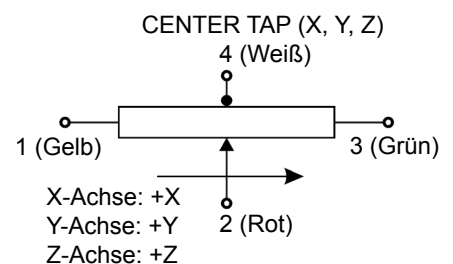
Wo höchste Anforderungen an die Mechanik und die Präzision der Geber Elemente gestellt werden, ist unser 828 der richtige Joystick. Er vereint Präzision und hohe Lebensdauer in kompakten Abmessungen.

Technische Daten

Auslenkung X+Y Achse	$\pm 10^\circ \dots \pm 15^\circ$
Auslenkung Z Achse	$\pm 30^\circ \dots \pm 35^\circ$
Rückkehrgenauigkeit Mittellage X+Y Achse	$\pm 1^\circ$
Betätigungskraft X+Y Achse	0,8 .. 2 N
Betätigungskraft Z Achse	15 .. 60 mNm
Lebensdauer	typ. 5 Millionen Bewegungen
Vibrationsfestigkeit bei 10 bis 55 Hz, 1 min.	10 G (MIL-STD-202F-204)
Schockfestigkeit	30 G (MIL-STD-202F-213)
Schutzart	IP40 (IP54 mit Option Gummibalg, 2 Achsen)
Betriebstemperaturbereich	-20 °C .. +65 °C
Gewicht	ca. 100 g (2 Achsen), ca. 150 g (3 Achsen)
Frontplattenstärke	1 .. 2 mm
Kabellänge	300 mm, AWG28 (X-/Y-Achse), AWG27 (Z-Achse)

Technische Daten Potentiometer

	Typ I (X- & Y-Achse)	Typ H (Z-Achse)
Technologie	Leitplastik	Leitplastik
Nennwert Gesamtwiderstand	10 kOhm	10 kOhm
Widerstandstoleranz	$\pm 15 \%$	$\pm 15 \%$
Unabhängige Linearität	$\pm 3 \%$	$\pm 3 \%$
Nennbelastbarkeit bei 40°C	0,1 W	0,04 W
Elektrisch wirksamer Drehwinkel	20°	60°
Max. Schleiferstrom	1 mA	1 mA



Datenblatt für Joysticks

Fingerjoystick

Serie 828

Bestellschlüssel

Serie	828							
Achsen								
1 Achse (*)		1 (*)						
2 Achsen		2						
2 Achsen mit Taster		3						
3 Achsen (*)		4 (*)						
Gummibalg			5					
Runde Abdeckkappe			6					
Federrückstellung				1				
Knauftypen								
Knauf konkav, 1-2 Achsen, ohne Taster					2			
Knauf zylindrisch, 1-2 Achsen, mit Taster					6			
Knauf, 3 Achsen, ohne Taster (*)					8 (*)			
ohne Trimm						1		
Potentiometer Typ I (X & Y), Typ H (Z)							9	
Kulisse								
rund								0
1-achsig Y (*)								8 (*)
X-/Y-Achse „+“ (*)								9 (*)

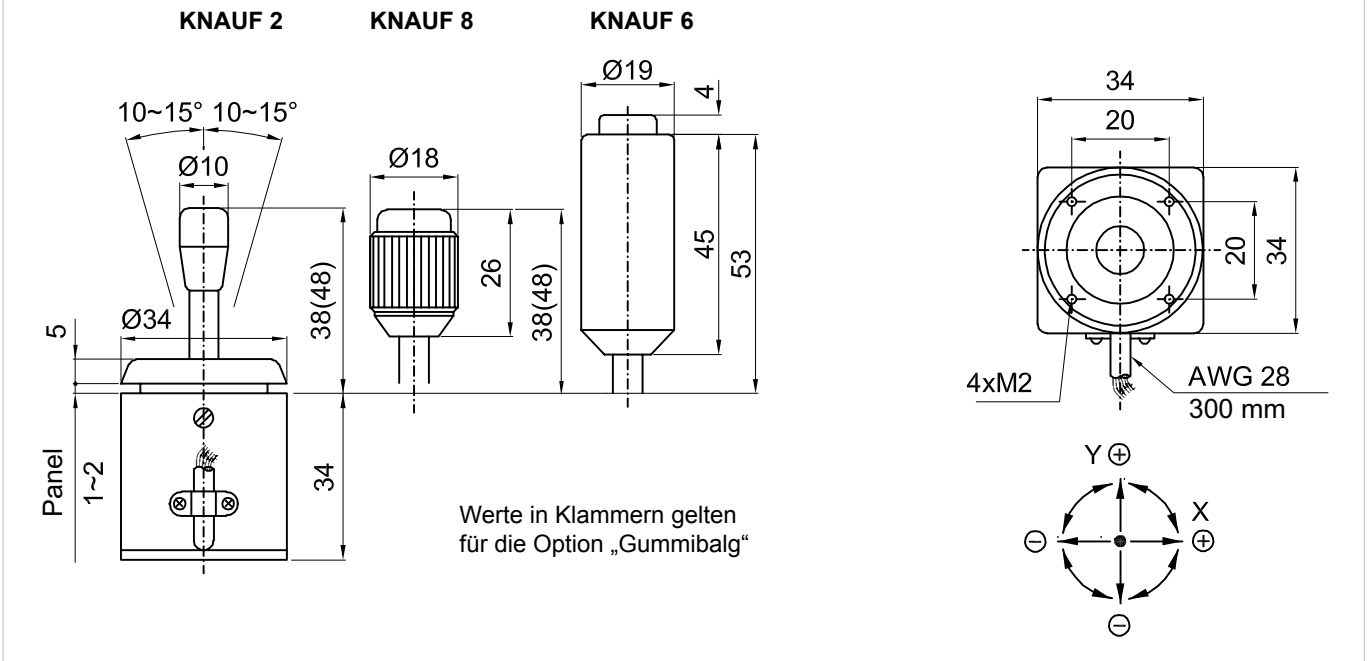
(*) auf Anfrage

Bei Serienbedarf erhalten Sie diese und weitere kundenspezifische Lösungen

Zum Beispiel:

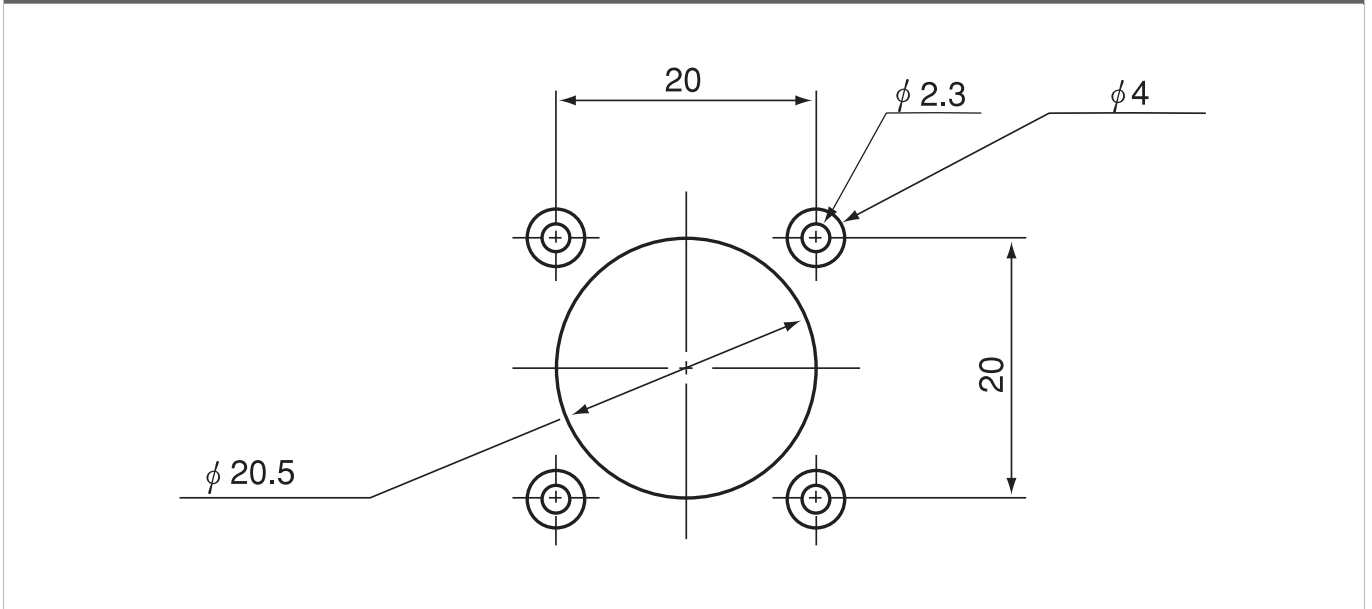
- Kabelkonfektionierung
- Andere Widerstandswerte

Technische Zeichnung



Alle Werte in mm

Installation



Alle Werte in mm