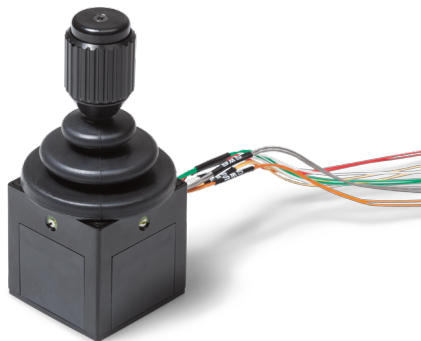


Datenblatt für Joysticks

Miniatur-Switchstick

Serie 821



- 1 bis 3 Achsen
- Bis zu 6 Mikroschalter
- Hohe Lebensdauer

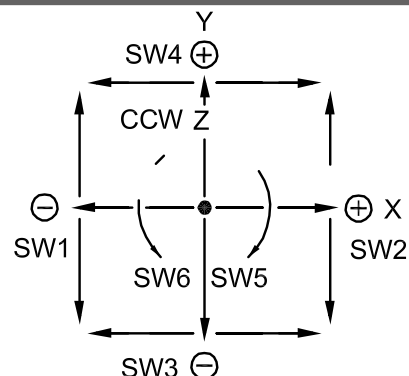
Der 821 ist die Lösung, wenn Sie Wert auf robuste und präzise Schaltvorgänge bei gleichzeitig geringem Platzbedarf legen.

Technische Daten

Auslenkung X+Y Achse	$\pm 10^\circ \dots \pm 15^\circ$
Auslenkung Z Achse	$\pm 30^\circ \dots \pm 35^\circ$
Rückkehrgenauigkeit Mittellage X+Y Achse	$\pm 2^\circ$
Betätigungskraft X+Y Achse	0,8..2 N
Betätigungskraft Z Achse	15..60 mNm
Schaltleistung X+Y Achsen	50 mA bei 24 V DC
Schaltleistung Z Achse	100 mA bei 24 V DC
Lebensdauer	typ. 1 Million Bewegungen
Vibrationsfestigkeit bei 10 bis 55 Hz	10G (nach MIL-STD-202F-204)
Schockfestigkeit	30G (nach MIL-STD-202F-213)
Schutzart	IP 40; (IP54 von oben mit Gummibalg; nur X+Y Achsenversion)
Betriebstemperaturbereich	$-20^\circ\text{C} \dots +65^\circ\text{C}$
Gewicht	ca. 80 g (2 Achsen) bzw. ca. 100 g (3 Achsen)
Frontplattenstärke	1..2 mm
Kabellänge	300 mm, AWG28

Anschlussbelegung

Litzenfarbe	Mikroschalter
2x Grün	SW1 (ON ab 10° in -X)
2x Weiß	SW2 (ON ab 10° in +X)
2x Gelb	SW3 (ON ab 10° in -Y)
2x Rot	SW4 (ON ab 10° in +Y)
2x Orange	SW5 (ON ab 30° in CW)
2x Grau	SW6 (ON ab 30° in CCW)



Datenblatt für Joysticks

Miniatur-Switchstick

Serie 821

Bestellschlüssel

Serie	821						
Achsen:							
1 Achse (*)		1 (*)					
2 Achsen		2					
2 Achsen mit Taster (*)		3 (*)					
3 Achsen		4					
Gummibalg			5				
runde Abdeckkappe, Zentralgewinde (*)			6 (*)				
Federrückstellung				1			
ohne Federrückstellung (nur für Z-Achse) (*)				2 (*)			
Knauftypen:							
Knauf konkav					2		
Knauf zylindrisch, mit Taster (*)					6 (*)		
Knauf für 3 Achsen					8		
ohne Trimm						1	
Mikroschalter:							
2 Schalter (1 Achse) (*)							2 (*)
4 Schalter (2 Achsen X & Y)							4
6 Schalter (3 Achsen X & Y & Z)							6

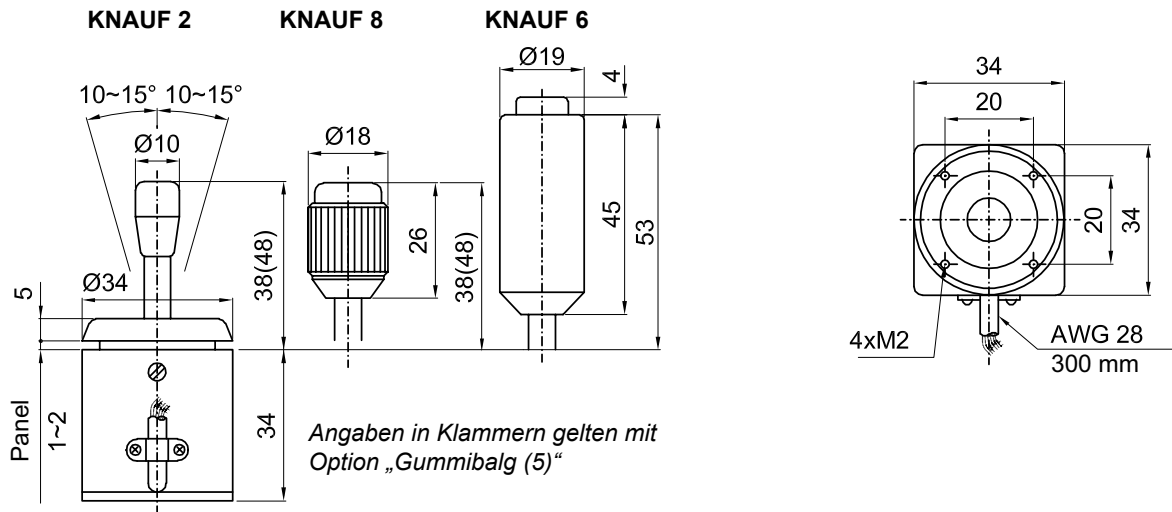
(*) auf Anfrage

Bei Serienbedarf erhalten Sie diese und weitere kundenspezifische Lösungen

Zum Beispiel:

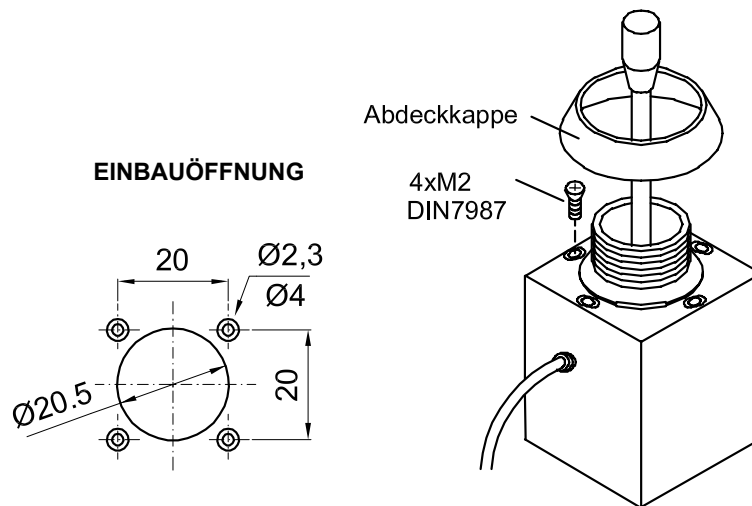
- Kabelkonfektionierung

Technische Zeichnung



Alle Werte in mm

Einbau



Alle Werte in mm