



- Kontaktlose verschleißfreie Hall-Sensor-Technologie
- Redundante Ausgangssignale optional möglich
- Schutzart bis zu IP65 realisierbar

Die Joystick-Serie TRY22 wurde unter den Gesichtspunkten Kosteneffizienz, hoher Qualitätsstandard, Erreichung hoher Schutzarten und leichte Montage entwickelt.

Elektrische Daten Joystick

Sensor	Halleffekt
Versorgungsspannung	5 VDC $\pm 0,5$ VDC transientenfrei
Ausgangsspannung	0,5..4,5 VDC, redundante Signale möglich
Stromaufnahme	typ. 15 mA pro Achse
Signal in Mittellage	50% $\pm 3\%$ V_{Supply}
Minimale Last am Ausgang	10 kOhm
Maximal zulässiger Ausgangsstrom	2 mA / Achse
Auflösung	Unendlich
Elektrische Lebensdauer	1.000.000 h (unter Normalbedingungen)
Unabhängige Linearitätstoleranz	ca. $\pm 3\%$ full scale

Mechanische Daten Joystick

Mechanische Lebensdauer	5.000.000 (X-/Y-Achse), 3.000.000 (Z-Achse) Bewegungszyklen
Auslenkung X-, Y-Achse	40° ($\pm 20^\circ$ von Mittellage)
Auslenkung Z-Achse	60° ($\pm 30^\circ$ von Mittellage)
Rückstellkraft X-Y-Achse	1..4 N
Rückstellmoment Z-Achse	40..80 mNm
Rückstellgenauigkeit	$\pm 5\%$ (Mitte)
Maximale Überlast X-Y-Achse	200 N
Maximale Überlast Z-Achse	0,5 Nm
Montage	Von Panelunterseite
Betriebstemperatur	-20°C..+60°C
EMV Störfestigkeit	100 V/m (80 MHz..1 GHz)
ESD	± 8 kV Kontaktentladung / ± 15 kV Luftstrecke
Vibration	10..55 Hz, 98 m/s ²
Schock	294 m/s ²

Datenblatt für Joysticks

Fingerjoystick

Serie TRY22

Bestellschlüssel

Serie	TRY22							
3 Achsen		3						
Gummibalg			5					
Federrückstellung				1				
Drehknopf					1			
Kulisse rechteckig						3		
Ausgangssignal 0,5..4,5 V (rail to rail)							1	
Ausgangsoptionen								-
Ausgangssignal einfach								1 (*)
Ausgangssignal dual parallel								2 (*)
Ausgangssignal dual invers								

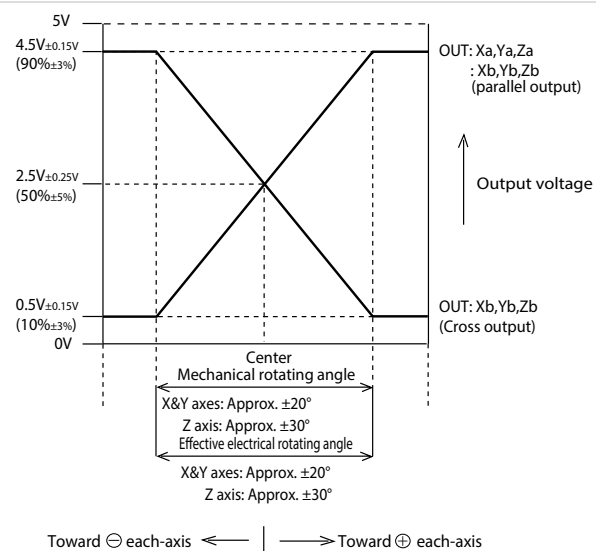
(*) auf Anfrage

Bei Serienbedarf erhalten Sie diese und weitere kundenspezifische Lösungen.

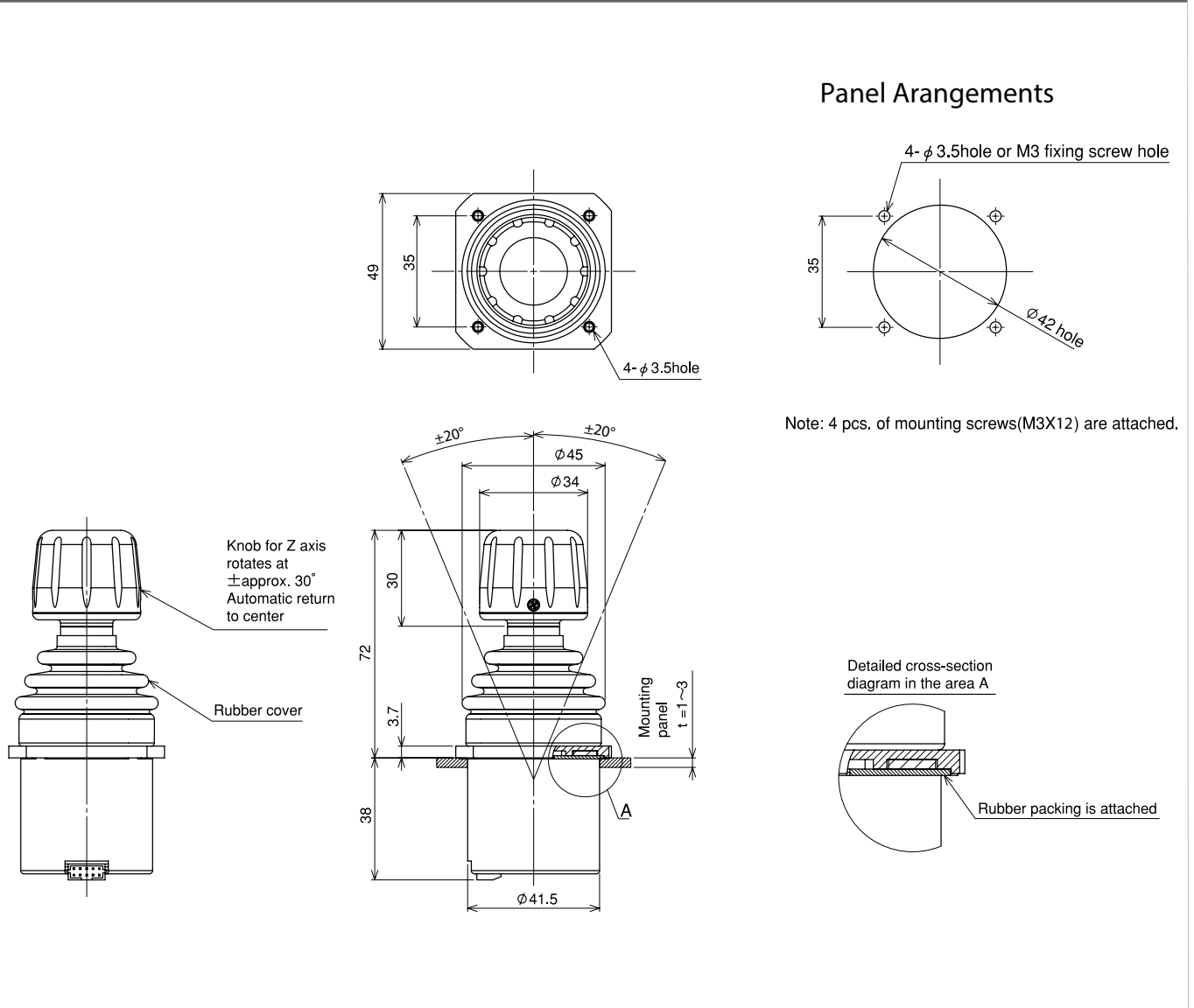
Kabelbelegung

Pin	Funktion	Farbe
1	n.c.	schwarz
2	n.c.	weiß
3	GND	grau
4	Z-Achse Dual	violett
5	Z-Achse	blau
6	Y-Achse Dual	grün
7	Y-Achse	gelb
8	X-Achse Dual	orange
9	X-Achse	rot
10	+5 VDC	braun

Anschlusslitze ~AWG24, Länge ca. 300 mm
Anschlussbuchse LY20-10P-DLT1-P1E



Technische Zeichnung



Alle Werte in mm