

Datenblatt für Joysticks

Fingerjoystick

Serie 826



- 1 bis 2 Achsen
- Potentiometer außen am Gehäuse
- Schutzart IP65

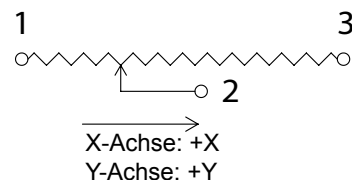
Konfigurierbare Optionen: Taster, Rastpunkt in Mittelposition, externe Trimmfunktion, zusätzlich bis zu 6 Wechselschalter, Zwangsführung, einstellbare Reibungsbremse für den Knauf.

Technische Daten Joystick

Auslenkung X+Y Achse	±30°.. ±35°
Rückkehrgenauigkeit Mittellage X+Y Achse	±1°
Betätigungskraft X+Y Achse	3 .. 15 N
Lebensdauer	typ. 5 Millionen Bewegungen
Vibrationsfestigkeit bei 10 bis 55 Hz, 1 min.	10 G (MIL-STD-202F-204)
Schockfestigkeit	30 G (MIL-STD-202F-213)
Schutzart	IP54 (Panel-Oberseite), höher auf Anfrage
Betriebstemperaturbereich	-20°C .. +65°C
Gewicht	ca. 350 g
Frontplattenstärke	Max. 3,2 mm

Technische Daten Potentiometer Typ F

Technologie	Leitplastik
Nennwert Gesamtwiderstand	10 kOhm
Widerstandstoleranz	±15%
Unabhängige Linearität	±3%
Nennbelastbarkeit bei 40°C	0,15 W
Elektrisch wirksamer Drehwinkel	60°
Max. Schleiferstrom	1 mA



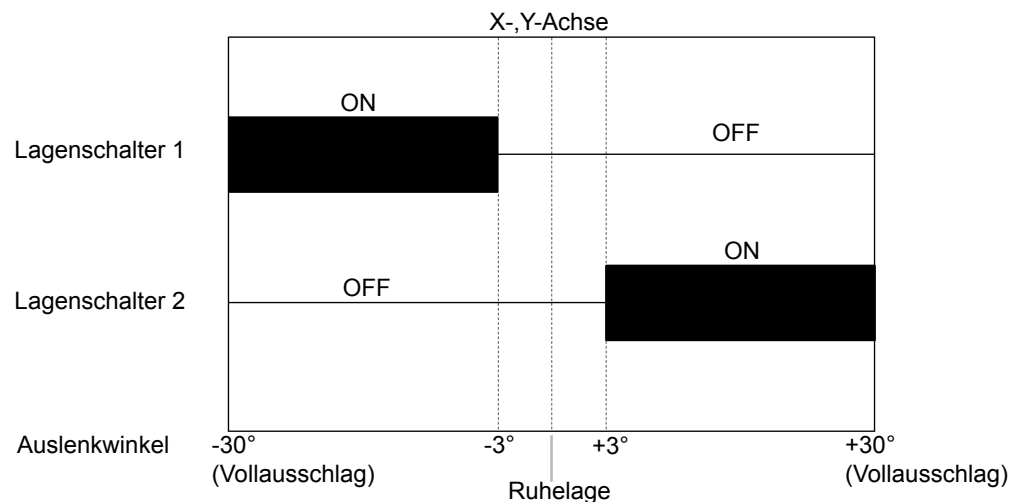
Knauftaster, Lagenschalter, Mittellagenschalter

Die Joystick-Serie 826 bietet zusätzlich die Möglichkeit, auslenkungsabhängige Schaltungsszenarien zu integrieren. Dazu können an jeder Achse bis zu 3 Schaltpositionen definiert werden. So ist z. B. eine Schaltposition in der Mittelstellung und eine jeweilige Schaltposition von z. B. $+10^\circ$ und -10° machbar. Aufgrund der vielfältigen Kombinationsmöglichkeiten lässt sich dies nicht vollständig in den Bestellbezeichnungen abbilden. Wir empfehlen eine persönliche Beratung, um die optimale Lösung für Ihre Anforderungen zu identifizieren.

Technische Daten	Taster im Knauf	Lagenschalter	Mittellagenschalter
Spannung / Strom (max.)	50 VAC / 6 A	50 VAC / 5 A	30 VDC / 100mA
Lebensdauer (typ.)	25000	200000	100000

SCHALTSCHHEMA (Standard) der Lagenschalter

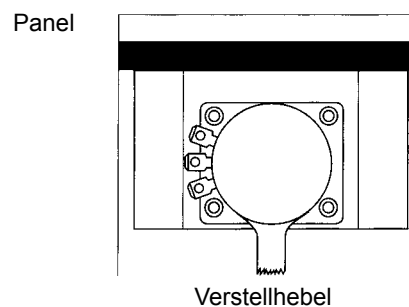
am Beispiel „Lagenschalter ON bei $\pm 3^\circ$, X-/Y-Achse“ (viele weitere Schaltszenarien sind realisierbar).



Werte in mm

Trimmoption „3“

Mithilfe der Trimm-Funktion können Potentiometer wiederholt auf eine individuelle „0“ Position justiert („getrimmt“) werden.



Datenblatt für Joysticks

Fingerjoystick

Serie 826

Bestellschlüssel

Serie	826								
Achsen:									
1 Achse (*)		1 (*)							
2 Achsen		2							
2 Achsen mit Taster		3							
1 Achse mit Taster		6 (*)							
Gummibalg			5						
Federrückstellung				1					
ohne Federrückstellung				2 (*)					
Reibungsbremse, Rastung in Mittelstellung				5 (*)					
Reibungsbremse, ohne Rastung				6 (*)					
Knauf:									
Kugelnknauf, Ø25 mm					3				
Knauf zylindrisch, mit Taster, Ø30 mm					6				
Knauf konkav, Ø32 mm					4 (*)				
Ohne Trimm						1			
Externer Trimm						3 (*)			
Potentiometer Typ F							4		
Kulisse:									
rund								0	
1-achsig Y (*)								8 (*)	
X-/Y-Achse „+“ (*)								9 (*)	
Mikroschalter:									
ohne									0
Mittellagenschalter X-/Y-Achse									1
Lagenschalter ON bei ±3°, X-/Y-Achse									4 (*)
Lagenschalter ON bei ±3°, Mittellagenschalter, X-/Y-Achse									5 (*)
Lagenschalter ON bei ±5°, 1 oder 2 Achsen									6 (*)
Lagenschalter ON bei ±5°, Mittellagenschalter, X-/Y-Achse									7 (*)
Weitere Optionen									
Montageplatte									M (*)
Potentiometer Center Tap (Mittelabgriff)									CT (*)

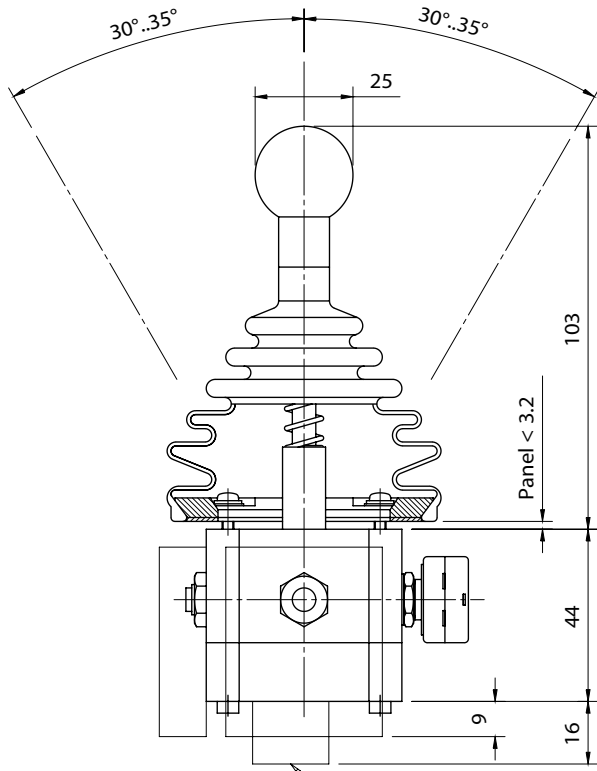
(*) auf Anfrage

Bei Serienbedarf erhalten Sie diese und weitere kundenspezifische Lösungen

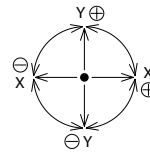
Zum Beispiel:

- spezifische Konfiguration der Lagenschalter
- Kabelkonfektionierung

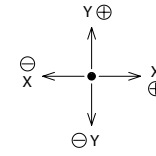
Technische Zeichnungen



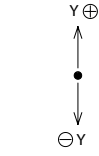
KULISSE 0



KULISSE 9

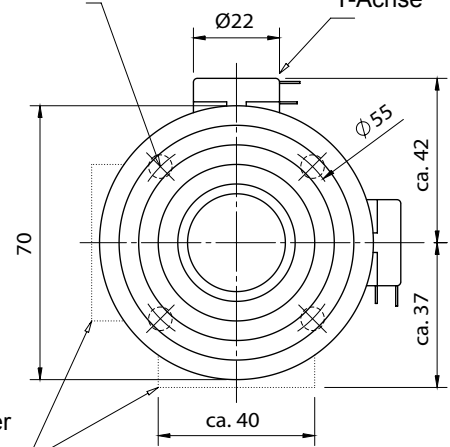


KULISSE 8



Befestigungsbohrungen M3 4x, 12 tief

Potentiometer Y-Achse



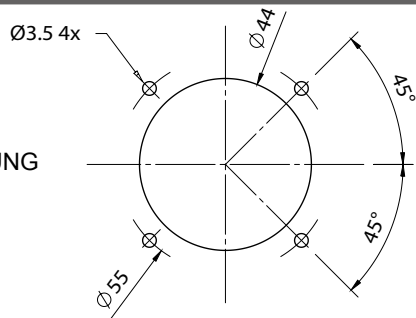
Lagenschalter (optional)

Mittellagenschalter (optional) - wird Knauf 6 gewählt, werden statt eines zentralen Mikroschalters je ein Mikroschalter pro Achse seitlich am Gehäuse montiert

Werte in mm

Montage

MONTAGEBOHRUNG (Standard)



MONTAGEBOHRUNG KNAUF 6

