

Die Potentiometer der Serie MP10/11 im 13 mm Gehäuse sind für Applikationen, bei denen es auf einen miniaturisierten Sensor mit guten Lebensdauereigenschaften ankommt.

- Miniaturgehäuse mit nur Ø13 mm
- Ideal bei beengten Platzverhältnissen
- Mit oder ohne mechanischen Endstopp (310°/360°)
- Lebensdauer 5 Mio.
- Robustes Metallgehäuse
- Optional rückseitige Welle und Mittenanzapfung

Die Präzisionspotentiometer-Serie MP10/11 (MP11 mit mechanischem Endstopp) mit nur Ø13 mm Miniaturgehäuse und Zentralbefestigung (Bushing) eignet sich hervorragend für beengte Platzverhältnisse.

Hinweis: Die Versionen MP11 mit Stopp werden als Sollwertesteller per Hand eingesetzt

Elektrische Daten	MP10	MP11
Elektrisch wirksamer Drehwinkel 1.)		300° ±5°
Gesamtwiderstand 1.)		0,5..100 kOhm
Widerstandstoleranz		±15% (±10%)
Unabhängige Linearität (beste Gerade) 1.)		±2% (±1%)
Auflösung		Nahezu unendlich
Toter Gang (Hysterese) 1.)		≤ 0,5°
Max. / empfohlener Schleiferstrom 1.)		10 µA / 2 µA
Nennbelastbarkeit @ 70°C (0W bei 105°C)		0,2 W
Isolationsspannung 1.)		500 VAC, 1min
Isolationswiderstand 1.)		1000 MOhm @ 500 VDC

Mechanische Daten, Umgebungsbedingungen, sonstiges	MP10	MP11
Mechanischer Drehwinkel 1.)	360° ohne Stopp	310° +10° mit Stopp
Lebensdauer (90% el. wirksamer Drehwinkel, Halbsinus) 2.)		5 Mio. Umdrehungen
Max. Betätigungsgeschwindigkeit		400 Udr. / min.
Lagerung		Gleitlager
Betätigungsdrehmoment @ RT 1.) 2.)		2 Nmm
Anschlagdrehmoment 1.) 2.)	-	30 Ncm
Betriebstemperaturbereich		-55..+105°C
Lagertemperaturbereich		-55..+105°C
Schutzart (IEC 60529)		IP40
Vibration (IEC 68-2-6, Test Fc)		15g 10..2000Hz x 12h
Schock (IEC 68-2-27, Test Ea)		49g @ 11 ms x 18
Gehäusedurchmesser		13 mm
Gehäusetiefe		10 mm
Wellendurchmesser		3 mm
Wellenart		Vollwelle

# Datenblatt für Präzisionspotentiometer

Leitplastikpotentiometer

Serie MP10/11

Mechanische Daten, Umgebungsbedingungen, sonstiges	MP10	MP11
Max. zulässige Radiallast		≤1 N
Max. zulässige Axiallast		≤1 N
Anschlussart		Vergoldete Lötpins
Anschlussposition		Axial
Sensorbefestigung		Bushing
Masse		8 g
Befestigungsteile im Lieferumfang enthalten		6-Kantmutter, Zahnscheibe
Anziehdrehmoment Befestigungsmutter		100 Ncm
Material Welle		Rostfreier Stahl
Material Gehäuse		Stahl

1.) Gemäß IEC 60393

2.) Ermittelt unter klimatischen Bedingungen nach IEC 68-1 Abs. 5.3.1 ohne Lastkollektive

Bitte beachten: Max. zulässige Betriebsspannung <75 VDC bzw. <50 VAC zusätzlich ist die Einhaltung der max. zulässigen Verlustleistung zu beachten

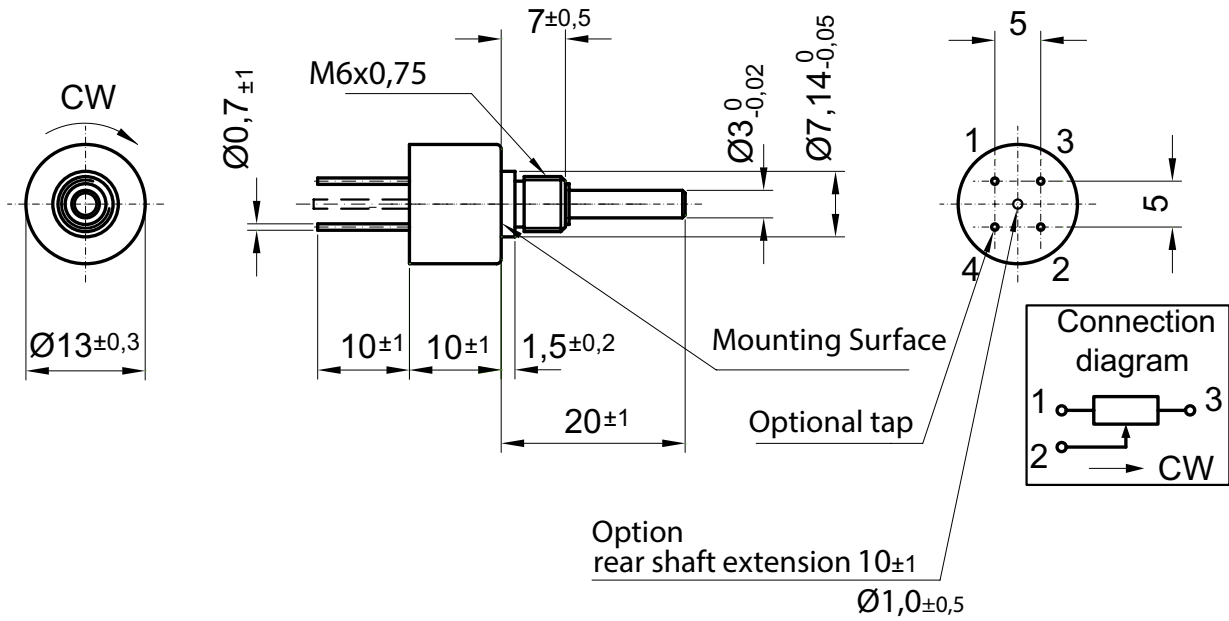
## Bestellschlüssel

Beschreibung	Auswahl: Standard=schwarz, mögliche Optionen=grau/kursiv						
<b>Serie MP10/11</b>	<b>MP</b>						
<b>Drehwinkel mit /ohne mech. Stopp:</b>							
<b>Ohne Stopp</b>	<b>10</b>						
<b>Mit Stopp</b>	<b>11</b>						
<b>Widerstandswert:</b>							
<i>Option 500 Ohm</i>			<i>R500</i>				
<b>1 kOhm</b>			<b>R1k</b>				
<i>Option 2 kOhm</i>			<i>R2k</i>				
<b>5 kOhm</b>			<b>R5k</b>				
<b>10 kOhm</b>			<b>R10k</b>				
<i>Option 20 kOhm</i>			<i>R20K</i>				
<i>Option 50 kOhm</i>			<i>R50K</i>				
<i>Option 100 kOhm</i>			<i>R100K</i>				
<i>Option rückseitige Welle:</i>							
<i>Standard Ø1,00 x 10 mm</i>				<i>RA</i>			
<i>Wellenlänge in mm</i>				<i>RAxx,xx</i>			
<b>Widerstandstoleranz:</b>							
<b>±15%</b>					<b>W15%</b>		
<i>Option ±10%</i>					<i>W10%</i>		
<b>Unabh. Linearität:</b>							
<b>±2%</b>						<b>L2%</b>	
<i>Option ±1%</i>						<i>L1%</i>	
<i>Option Mittenanzapfung:</i>							<i>CT</i>
<b>Vordere Welle:</b>							
<b>Standard Ø3,00 x 20 mm</b>							-
<i>Option Ø 3,175 x 20 mm</i>							<i>DM3,175</i>
<i>Option Wellenlänge in mm</i>							<i>Ax,xx</i>
<i>Option Wellendurchmesser in mm (≤3,175 mm)</i>							<i>DMx,xx</i>

## Bei Serienbedarf erhalten Sie diese und weitere kundenspezifische Lösungen auf Anfrage

Zum Beispiel: Sonderform der Achse, abgedichtetes Gehäuse, spezielle elektrische und mechanische Drehwinkel, spezielle Widerstands- und Linearitätstoleranzen, Montage von Antriebsrädern und sonstigen Mechanikteilen, Konfektionierung von Kabeln und Steckern u.v.m.

Technische Zeichnung



Dimension in mm

**Auf Anfrage: Modifikation der Wellengeometrie**

Slot



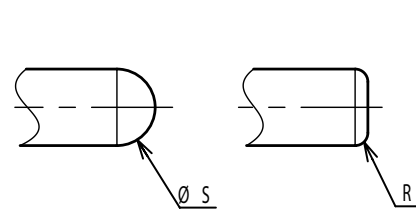
Groove



Flat



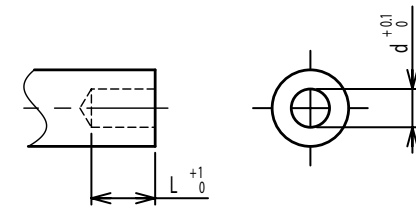
Round top



Double side flat



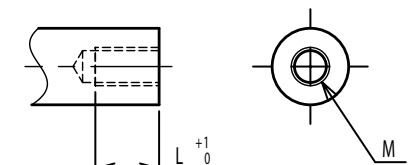
Counterbore hole



Step



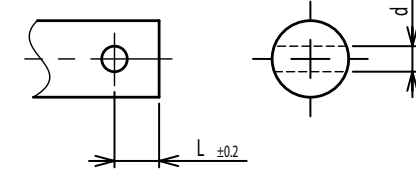
Counterbore screw hole



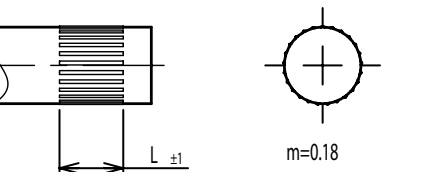
Screw Thread



Pin hole



Knurled(Parallel)



Screw thread inside hole

