

Datenblatt für Präzisionspotentiometer

Singleturn-Drahtpotentiometer

Serie S11



Die Potentiometer der Serie S11 mit Servoflansch-Gehäuse sind für Applikationen, bei denen es auf ein Drahtpotentiometer mit hohem elektrisch wirksamen Drehwinkel ankommt.

- Hoher elektrisch wirksamer Drehwinkel $355^\circ \pm 3^\circ$
- Auf Anfrage mit mechanischem Endstopp (330°)
- Multigang-fähig bis zu 5 Gänge

Elektrische Daten

Elektrisch wirksamer Drehwinkel 1.)	$355^\circ \pm 3^\circ$
Gesamtwiderstand 1.)	10 Ohm..20 kOhm
Widerstandstoleranz	$\pm 3\%$ ($\pm 1\%$)
Unabhängige Linearität (beste Gerade) 1.)	$\pm 0,3\%$ ($\pm 0,2\%$ $R > 1k\Omega$)
Theoretische Auflösung 1.)	Abhängig vom Widerstandswert siehe Tabelle
Toter Gang (Hysterese) 1.)	$\leq 0,5^\circ$
Drehrauschen (ENR) 1.) (Verfahren C)	100 Ohm
Max. / empfohlener Schleiferstrom 1.)	35 mA / 2 μ A
Nennbelastbarkeit @ 70°C (0W bei 105°C)	0,5 W
Isolationsspannung 1.)	1000 VAC, 1min
Isolationswiderstand 1.)	1000 MOhm @ 1000 VDC

Mechanische Daten, Umgebungsbedingungen, sonstiges

Mechanischer Drehwinkel 1.)	360° ohne Stopp
Lebensdauer (90% el. wirksamer Drehwinkel, Halbsinus) 2.)	1 Mio. Umdrehungen
Max. Betätigungsgeschwindigkeit	40 Udr. / min.
Lagerung	2 x Kugellager
Betätigungsdrehmoment @ RT 1.) 2.)	1,5 Nmm
Betriebstemperaturbereich	$-20..+105^\circ\text{C}$
Lagertemperaturbereich	$-55..+105^\circ\text{C}$
Schutzart (IEC 60529)	IP40
Vibration (IEC 68-2-6, Test Fc)	15g 10..2000Hz x 12h
Schock (IEC 68-2-27, Test Ea)	49g @ 11 ms x 18
Gehäusedurchmesser	22,23 mm
Gehäusetiefe	15 mm
Wellendurchmesser	3 mm
Wellenart	Vollwelle

Datenblatt für Präzisionspotentiometer

Singleturn-Drahtpotentiometer

Serie S11

Mechanische Daten, Umgebungsbedingungen, sonstiges

Max. zulässige Radiallast	≤1 N
Max. zulässige Axiallast	≤1 N
Anschlussart	Vergoldete Lötpins
Anschlussposition	Radial
Sensorbefestigung	Servoflansch
Masse	15 g
Befestigungsteile im Lieferumfang enthalten	3 x Servoklammern SFN2
Material Welle	Rostfreier Stahl
Material Gehäuse	Metall

1.) Gemäß IEC 60393

2.) Ermittelt unter klimatischen Bedingungen nach IEC 68-1 Abs. 5.3.1 ohne Lastkollektive

Bitte beachten: Max. zulässige Betriebsspannung <75 VDC bzw. <50 VAC zusätzlich ist die Einhaltung der max. zulässigen Verlustleistung zu beachten

Anzahl der Draht-Windungen / Auflösung

Widerstandswert Ohm	50	100	200	500	1k	2k	5k	10k	20k
Anzahl der Windungen	300	370	470	450	570	740	1000	1270	1670

Auflösung in Grad z. B. R5k: $355^\circ / 1000 = 0,355^\circ$ pro Windung des Widerstandsdrahtes

Datenblatt für Präzisionspotentiometer

Singleturn-Drahtpotentiometer

Serie S11

Bestellschlüssel

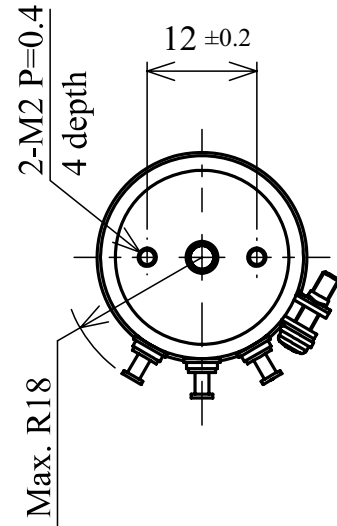
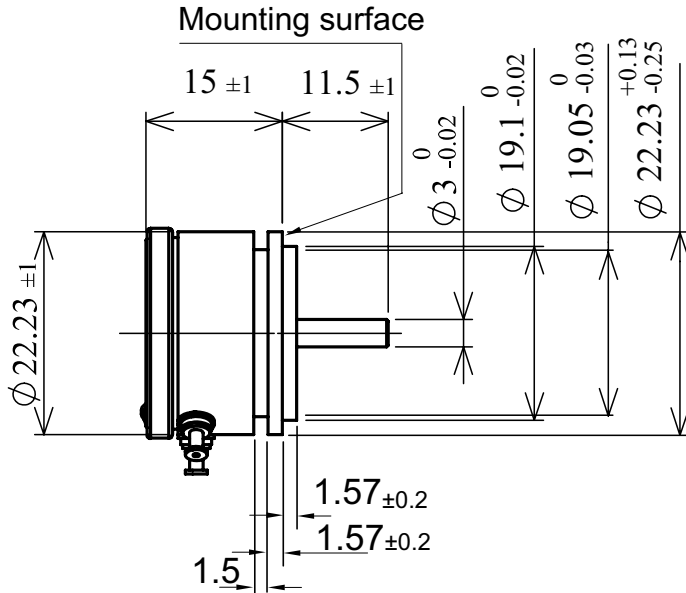
Beschreibung		Auswahl: Standard=schwarz, mögliche Optionen=grau/kursiv							
Serie	S11								
Widerstandswert / Option Tandem:				Tandem*					
Option 10 Ohm		R10	/10						
Option 20 Ohm		R20	/20						
Option 50 Ohm		R50	/50						
Option 100 Ohm		R100	/100						
Option 200 Ohm		R200	/200						
Option 500 Ohm		R500	/500						
1 kOhm		R1k	/1K						
Option 2 kOhm		R2k	/2K						
5 kOhm		R5k	/5K						
10 kOhm		R10k	/10k						
Option 20 kOhm		R20K	/20k						
Option rückseitige Welle: Standard Ø3,00 x 10 mm Wellenlänge in mm Wellendurchmesser in mm (≤3 mm)					RA RAxx,xx RADMx,xx				
Widerstandstoleranz: ±3% Option ±1%						W3% W1%			
Unabh. Linearität: ±0,3% Option ±0,2% R > 1kOhm							L0,3% L0,2%		
Option Mittenanzapfung:							CT		
Vordere Welle: Standard Ø3,00 x 11,5 mm Option Wellendurchmesser 3,175 mm Option Wellenlänge in mm Option Wellendurchmesser in mm (≤3,175 mm)								- DM3,175 Ax,xx DMx,xx	
Option Schraubendreherschlitz:									B

*Gehäuselänge +8,5 mm

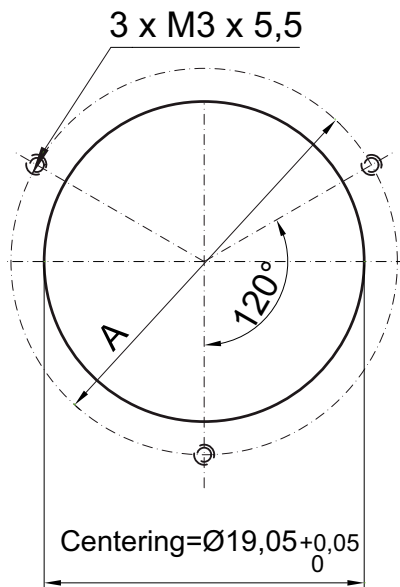
Bei Serienbedarf erhalten Sie diese und weitere kundenspezifische Lösungen auf Anfrage

Zum Beispiel: Mehrgangausführung (max. 5) / Gehäuselänge +8,5 mm pro Gang, weitere Mittenanzapfung max. 2, mit mech. Endanschlägen 330° @ 30 Ncm, Sonderform der Achse, spezielle elektrische und mechanische Drehwinkel, spezielle Widerstands- und Linearitätstoleranzen, Montage von Antriebsrädern und sonstigen Mechanikteilen, Konfektionierung von Kabeln und Steckern u.v.m.

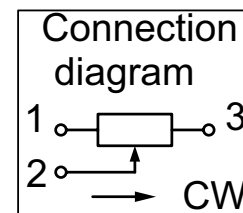
Technische Zeichnung



Pitch circle A = Ø29,5_{±0,2}



Dimensions in mm



Auf Anfrage: Modifikation der Wellengeometrie

Slot



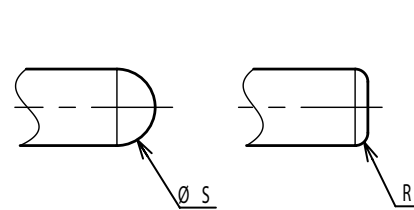
Groove



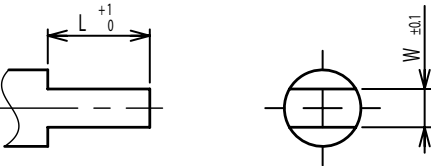
Flat



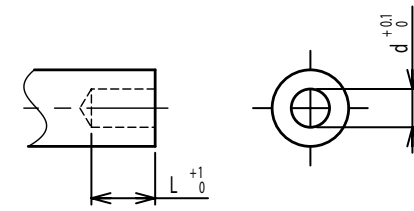
Round top



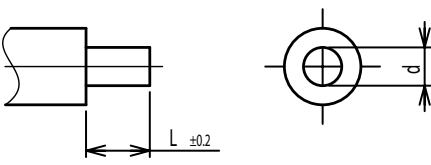
Double side flat



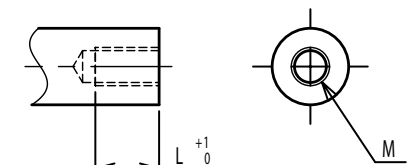
Counterbore hole



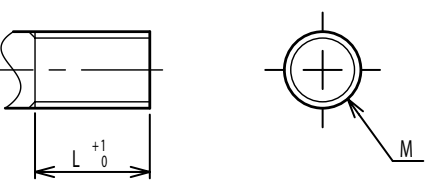
Step



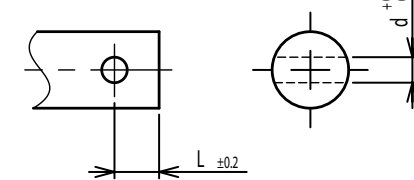
Counterbore screw hole



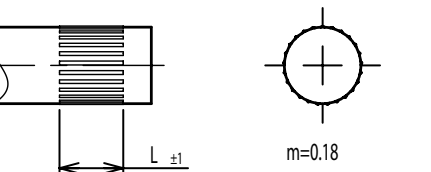
Screw Thread



Pin hole



Knurled(Parallel)



Screw thread inside hole

