

# Datenblatt für Joysticks

Daumenjoystick

Serie TRY13m



- 1-achsiger Joystick in Miniaturbauform
- Halleffekt Sensor
- Einfache Snap-In Montage
- Daumenrad in verschiedenen Farben

Der TRY13m ist der kleine Bruder unseres TRY13: Ein Halleffekt-Daumenjoystick in Miniaturbauform. Die kompakten Abmessungen erlauben eine hohe Integrationsdichte bzw. den Einbau selbst bei beengten Platzverhältnissen. Der TRY13m eignet sich neben der Erweiterung ausgewachsener Handjoysticks ebenso als Eingabegerät in mobilen und stationären Bedienpanels und Fernsteuerungen.

## Elektrische Daten

Sensor	Halleffekt
Versorgungsspannung	5 VDC ±0,5 VDC transientenfrei
Auflösung	1,22 mV
Rückkehrgenauigkeit Mittellage	±200 mV
Ausgangsspannungen	0..5 V / 0,25..4,75 V / 0,5..4,5 V / 1..4 V
Stromaufnahme max.	ca. 8 mA
Ausgangsimpedanz	2Ω

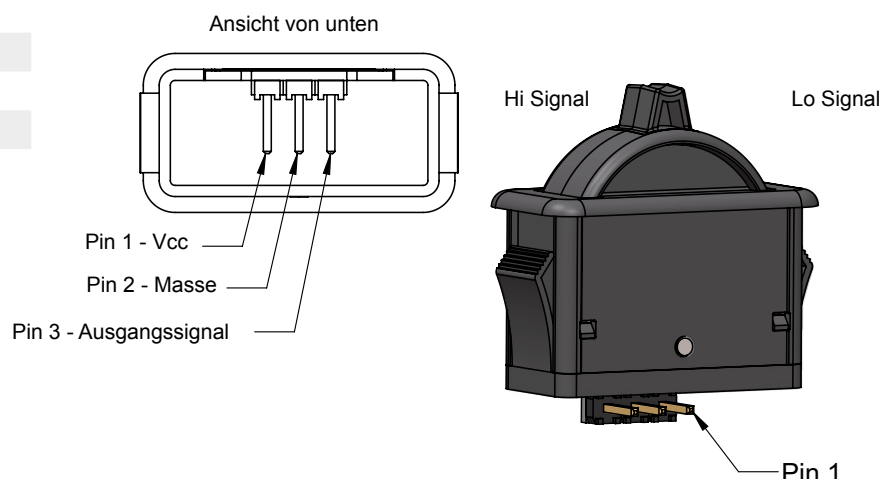
## Mechanische Daten und Umweltdaten

Auslenkung	±45° von Mittellage
Mechanische Lebenserwartung	3 Mio. Bewegungen (Normalgebrauch)
Schutzart Elektronik	Wasserfest (konformale Beschichtung der Platine)
Betriebstemperatur	-40°C .. +85°C
Lagertemperatur	-40°C .. +85°C
EMV Störfestigkeit	EN61000-4-3
EMV Störaussendung	EN61000-6-3:2001
ESD	EN61000-4-2

## Anschlussbelegung

Funktion	Pin
Vcc	1
Masse	2
Ausgangssignal	3

Anschluss über 3-polige Stiftleiste (2,54mm Raster).  
Bitte kontaktieren Sie uns für kundenspezifische Anschlusskabel und Stecker.



# Datenblatt für Joysticks

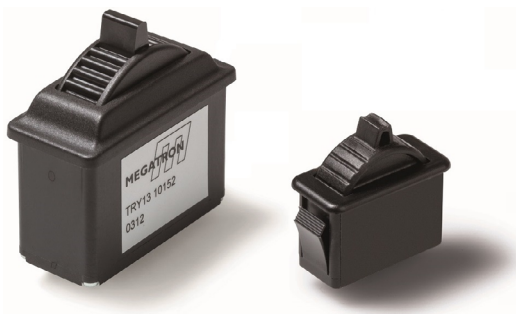
Daumenjoystick

Serie TRY13m

## Bestellschlüssel

<b>Serie</b>	TRY13m					
<b>Achsen:</b> 1 Achse	1					
<b>Abdeckung rechteckig</b>		0				
<b>Federrückstellung</b>			1			
<b>Daumenrad:</b> schwarz grau schwarz mit Hebelzapfen grau mit Hebelzapfen				1 2 5 6		
<b>Ausgangssignal:</b> 0..5,0 V (rail to rail) 0,5.. 4,5 V 1..4 V 0,25..4,75 V					1 2 3 4	
<b>Anschluss:</b> Stiftleiste 2,54 mm-Raster						S

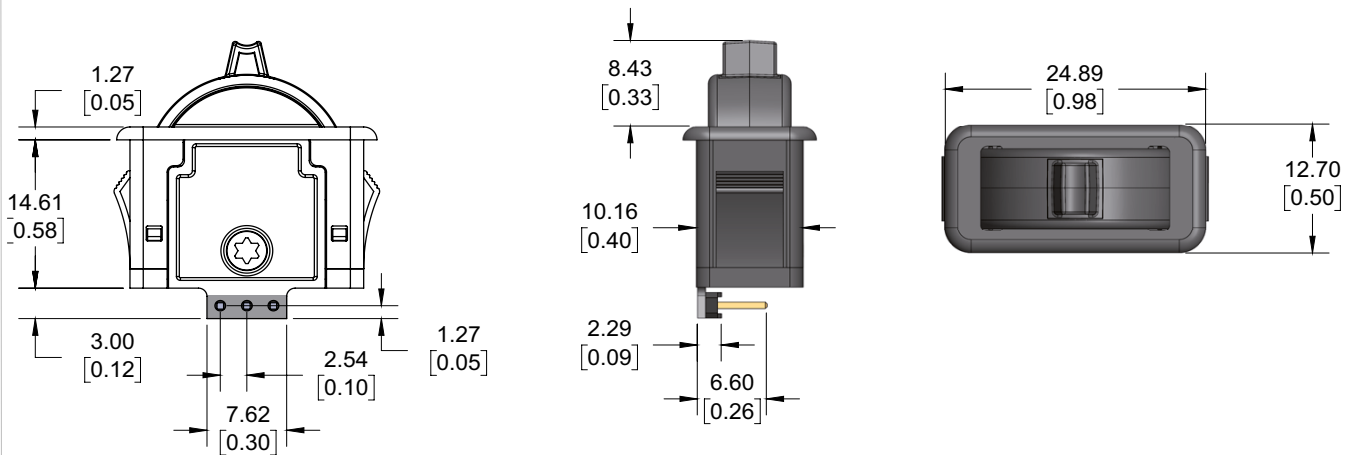
Anwendungsbeispiel:  
Integration in Handjoystick (z.B. TRY81).  
TRY13m mit und ohne Hebelzapfen  
(rot nicht verfügbar).



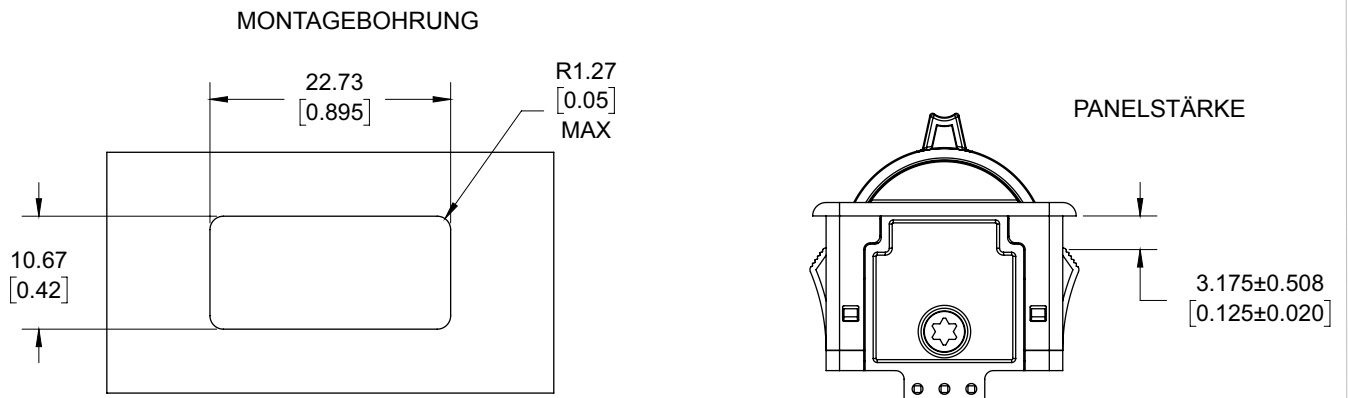
Größenvergleich: TRY13 und TRY13m



## Technische Zeichnung



## Montage



Alle Angaben in mm (inch).