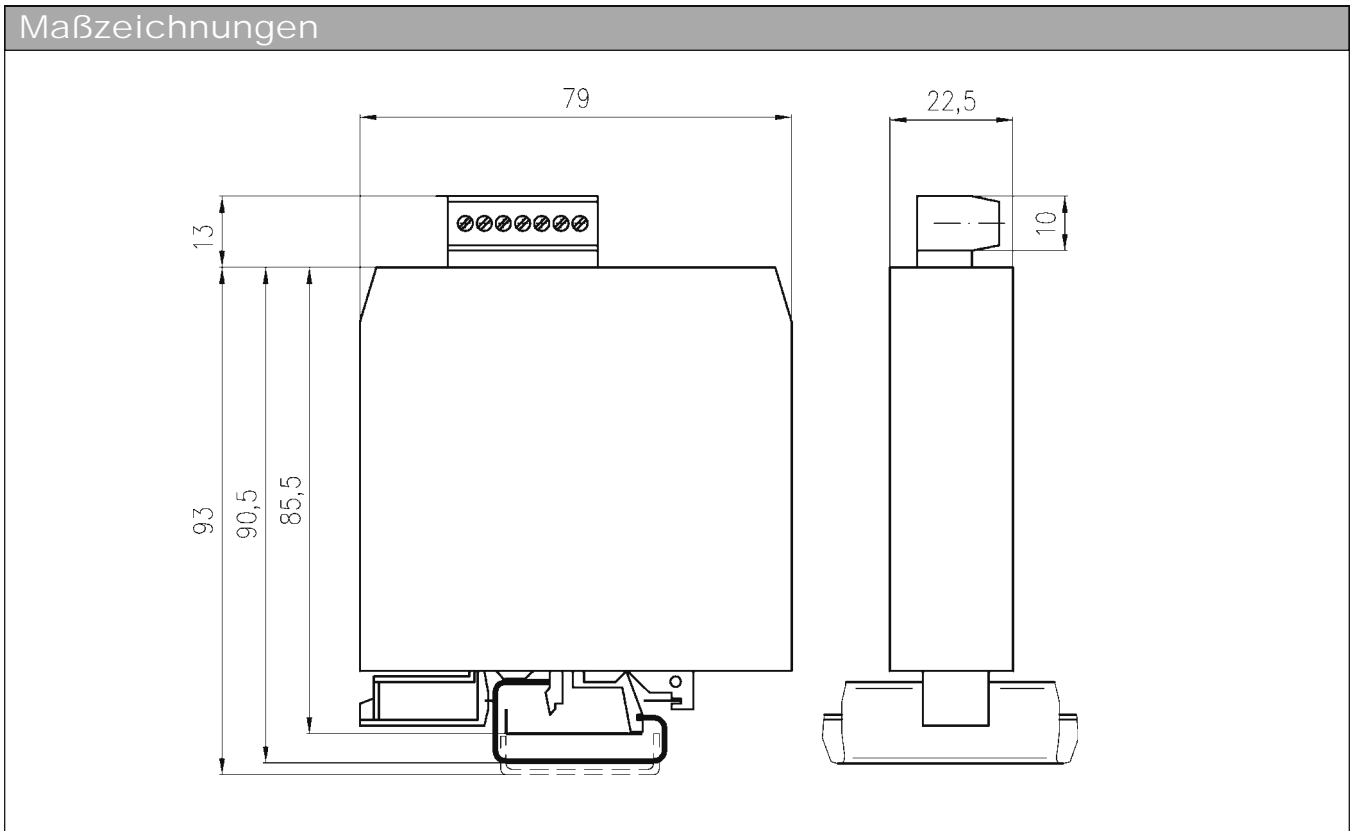


- Direktanschluss von DMS-Kraft- oder Druckaufnehmern
- Interne galvanische Trennung der Spannungsversorgung
- Realisierung der wichtigsten genormten Ausgangssignale
- Montage auf DIN EN-Tragschiene
- Systemabgleich (IMA2 und DMS-Aufnehmer) auf Kundenwunsch



Das IMA2-DMS - Modul enthält die komplette Signalverarbeitungselektronik für einen Kraft- oder Druckaufnehmer mit DMS-Brückenschaltung. Am Ausgang stehen wahlweise die wichtigsten genormten Analogsignale (0...5V, 0...10V, ±5V, ±10V, 0...20mA, 4...20mA) zur Verfügung. Die gesamte Elektronik ist in einem Phoenix-Gehäuse (UEGM) zur Tragschienenmontage untergebracht. Die Spannungsversorgung von 24VDC wird intern galvanisch getrennt und dem Konditionierungsmodul zugeführt. Standardmäßig wird die angeschlossene Brücke mit 10V gespeist. Der maximale Ausgangsstrom beträgt dabei 50mA. Als Sonderwunsch sind auch andere Speisespannungen und ein höherer max. Ausgangsstrom realisierbar. Über Trimpotentiometer an der Frontseite kann der Anwender Verstärkung und Offset einstellen. Sämtliche Eingänge/Ausgänge sind gegen ESD und Überspannung (bis 40V) gesichert.



Bestellbeispiel				Zubehör
Modell	Anpassung	Spannungsversorgung	Ausgangssignal	
IMA2	DMS	24V	0-10V	-----
Externe Verstärkerelektronik IMA2-DMS mit 24V Spannungsversorgung und 0-10V Ausgangssignal				

Elektrische Werte

Spannungsversorgung	[VDC]	+24 ±20% (optional +15V ±20%)
Stromaufnahme bei Vollast	[mA]	<150 bei 24V (<300 bei 15V)
Stromaufnahme ohne Last	[mA]	<80 bei 24V (<100 bei 15V)
Versorgungsspannung Sensor	[VDC]	10 (andere Werte auf Anfrage)
Ausgangssignal		0 - 5V/ 0 - 10V/ ± 5V / ± 10V / 0 - 20mA/ 4 - 20mA
Einstellbereich Offset	[%]	> ±10
Einstellbereich Verstärkung	[%]	> ±10
Restwelligkeit	[mVpp]	<15 (DC...20MHz)
Grenzfrequenz (-3dB)	[kHz]	1
Isolationswiderstand (bei 500VDC)	[Ohm]	1G
Isolationsfestigkeit	[VDC]	500 (Vers./ Ausgang)
Temperaturkoeffizient Nullpunkt	[%F.S./°C]	<0,01
Temperaturkoeffizient Endwert	[%F.S./°C]	<0,02

Definition Ausgangssignale

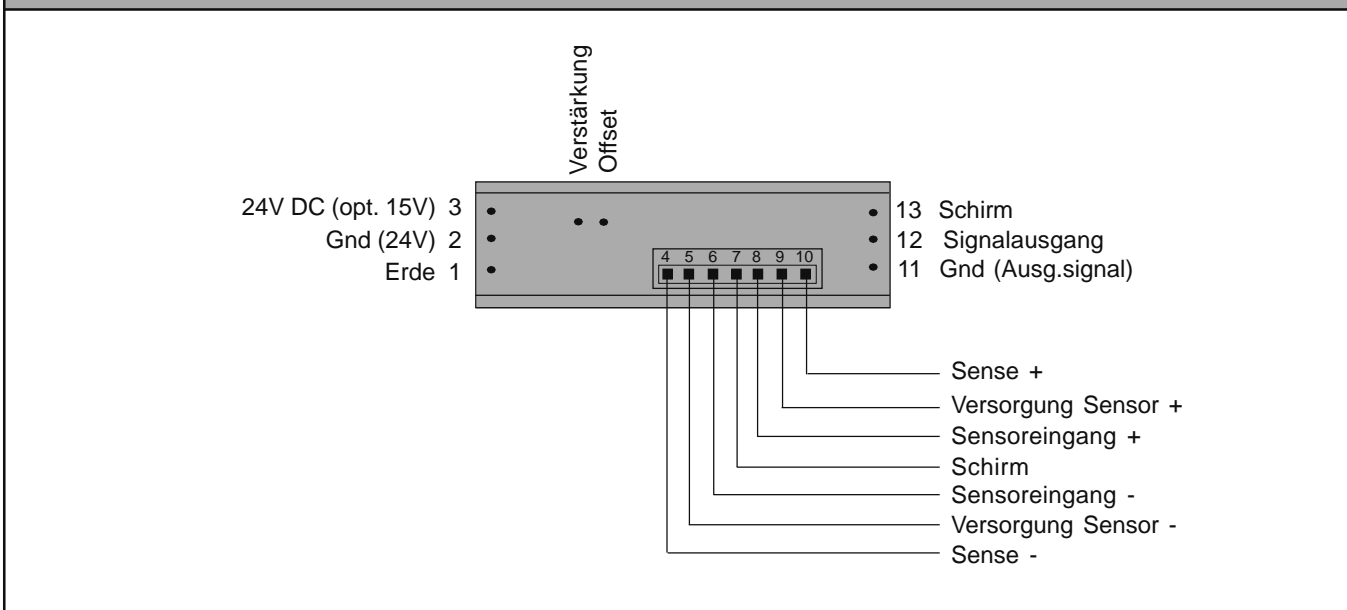
Version	- Nennlast	0-Last	+ 1/2 Nennlast	+ Nennlast
0 - 5V	- 5V	0V	+ 2,5V	+ 5V
± 5V	---	- 5V	0 V	+ 5V
0 - 10V	- 10V	0V	+ 5V	+ 10V
± 10V	---	- 10V	0V	+ 10V
0 - 20mA	---	0mA	10mA	20mA
4 - 20 mA	---	4mA	12mA	20mA

Mechanische Werte

Gehäuse	UEGM (Phoenix Contact)
Montage	auf DIN EN-Tragschiene

Umgebungsbedingungen

Betriebstemperatur	[°C]	0... + 60
Lagertemperatur	[°C]	- 20... + 80
Schutzart		IP20

Elektrische Anschlüsse

Die Angaben und Daten auf diesem Datenblatt stellen aufgrund der unterschiedlichsten anwendungstechnischen Besonderheiten keine Beschreibung der Beschaffenheit oder Eigenschaft der Produkte dar.