

# Datenblatt für Joysticks

## Zubehör für Fingerjoystick

## SpaceMouse® Module

### Elastomerring - Art.-Nr. 134818

- Zur Montage an der Kappe des SpaceMouse® Modules

#### Anwendungen

- Erhöht die Haftung bei Kunststofffolien (PP)
- Erhöht die Griffbarkeit, wenn der Bediener Handschuhe trägt

#### Montagehinweise

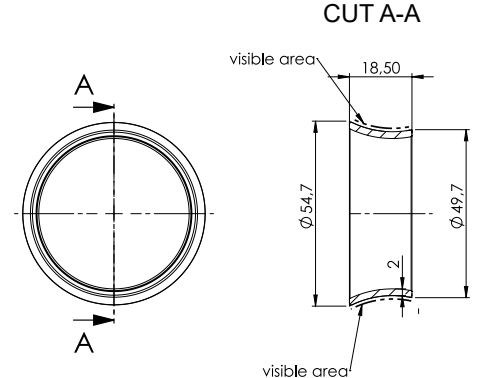
- Montage und Demontage ohne Werkzeug möglich
- Kein Kleben nötig
- Halten Sie die Kappe beim Entfernen des Rings fest (Achten Sie darauf die Federnde/Mechanik dabei nicht zu beschädigen)

#### Materialdetails

Materialtyp: TPE

Eigenschaften: Adhäsion mit PP, halogenfrei (nach IEC 61249-2-21)

Zulassungen: EN71-3, US CFR 21 FDA, erfüllt EU-Richtlinie 10/2011



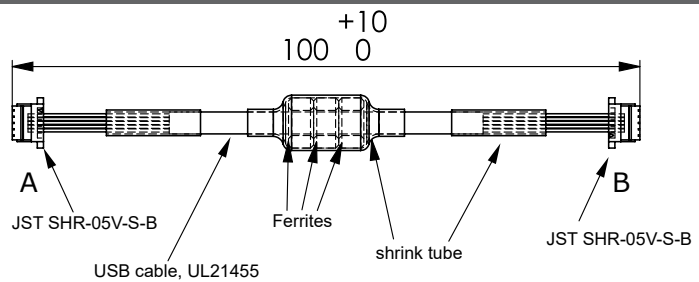
### Kabel - Überblick

Dem SpaceMouse® Modul liegt ein Anschlusskabel bei. Für besondere Anforderungen oder den Austausch von defekten Kabeln stehen folgende Kabel zur Verfügung:

Artnr.	Passend für	Länge	Beschreibung / Anwendungshinweise
135082	SpaceMouse® Module USB, 131002	1,5 m	USB-Ersatzkabelbaum (Originalqualität), abgeschlossen mit Steckern des USB-Typ A. Zum Austausch von Standardkabeln.
135587	SpaceMouse® Module USB, 131002	100+10 mm	Anschlusskabel mit Ferrit, für störsticheren Betrieb mit USB, mit JST-Steckern auf beiden Seiten (kein USB-Stecker), UL-gelistete Komponenten, siehe Zeichnung unten
135054	SpaceMouse® Module UART, 131034	200+15 mm	Verbessertes Anschlusskabel für UART-Version, mit JST- bzw. Molex 2.54-Raster-Stecker (kundenseitig), siehe Zeichnung unten. Zum Austausch des Originalkabels oder wenn ein robusteres Kabel benötigt wird.

### Zeichnung f. Kabelbaum - Artikelnr. 135587

Pin assignment		
Connector A SHR-04V-S-B	Wire colour	Connector B SHR-04V-S-B
1	gn	1
2	wh	2
3	rd	3
4	bk	4
5	bk (screen)	5



### Zeichnung f. Kabelbaum - Artikelnr. 135054

Pin assignment		
Connector A SHR-04V-S-B	Wire colour	Connector B 50-57-9004
1	rd	1
2	gn	3
3	og	4
4	bk	2

