

Datenblatt für Sensorzubehör

Magnetventilsteckverbinder (mit oder ohne Kabel)

Serie STV



Abbildung ähnlich

Ventilstecker nach DIN EN 175301-803 ohne Kabel (inkl. Dichtelement beigelegt) in IP65 und Ventilstecker mit Kabel 3 Meter in IP67.

- 3 pol. + PE
- Gewinkelt
- IP65 ohne Kabel / IP67 mit Kabel
- nicht geschirmt

Elektrische Kennwerte	3 polig + PE	
	Ohne Kabel	Mit Kabel
Bemessungsstrom (40°C)	10 A	
Bemessungsspannung	250 V	230 V
Bemessungs-Stoßspannung	4000 V	
Durchgangswiderstand	≤ 15 mΩ	
Isolationswiderstand	≥ 10 ¹⁰ Ω	
EMV-Tauglichkeit	nicht geschirmt	

Allgemeine Kennwerte, Werkstoffe	3 polig + PE	
	Ohne Kabel	Mit Kabel
Steckverbinder-Bauform	Gerätesteckdose	Magnetventilsteckdose
Steckverbinder Verriegelung	Zentralschraube	
Anschlussart	schrauben, klemmen	am Kabel angespritzt
Anschlussquerschnitt (mm)	min. 0,34 mm ² , max. 1,5 mm ²	0,75 mm ²
Anschlussquerschnitt (AWG)	-	18
Kabeldurchlass	6 .. 8 mm	-
Betriebstemperaturbereich	-30 °C..+120 °C	-25 °C..+85 °C
Schutzart (IEC60529)	IP65 (Dichtelement liegt bei)	IP67
Mechanische Lebensdauer	> 50 Steckzyklen	
Material Kontakt	CuSn (Bronze)	
Kontaktoberfläche	Ni (Nickel)	Sn (Zinn)
Material Kontaktkörper	PA (UL 94 HB)	PA
Material Gehäuse	PA	PBT
Mantel Material	-	PUR
Kabeldurchmesser	-	6 mm
Litzenaufbau	-	4 x 0,75 mm ²

Datenblatt für Sensorzubehör

Magnetventilsteckverbinder (mit oder ohne Kabel)

Serie STV

Bestellschlüssel

Beschreibung	Auswahl: Standard=schwarz/fett, mögliche Optionen=grau/kursiv				
Serie:	STV				
Steckverbinder gewinkelt:					
Ohne Kabel		E			
Mit Kabel 3 Meter		K3M			
Polzahl:					
3 polig + PE			3POLPE		
Schutzart:					
IP65 ohne Kabel				IP65	
IP67 mit Kabel				IP67	
EMV Tauglichkeit:					
Nicht geschirmt					NS

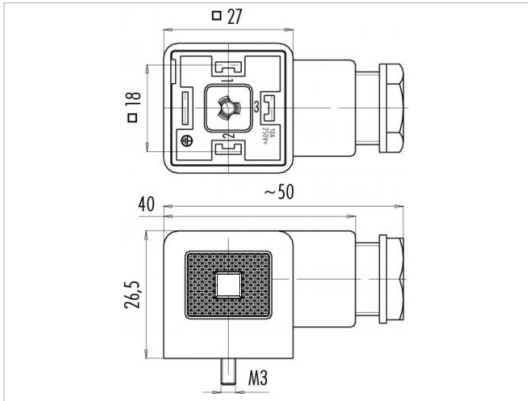
Datenblatt für Sensorzubehör

Magnetventilsteckverbinder (mit oder ohne Kabel)

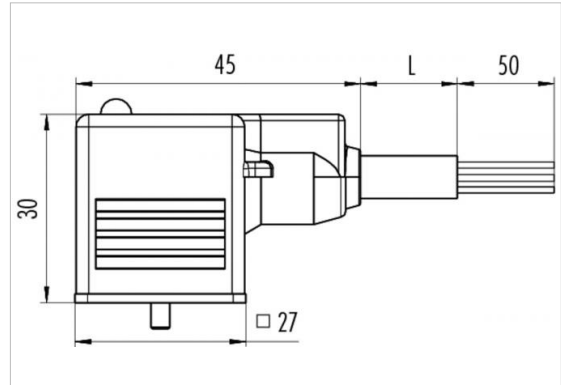
Serie STV

Technische Zeichnung

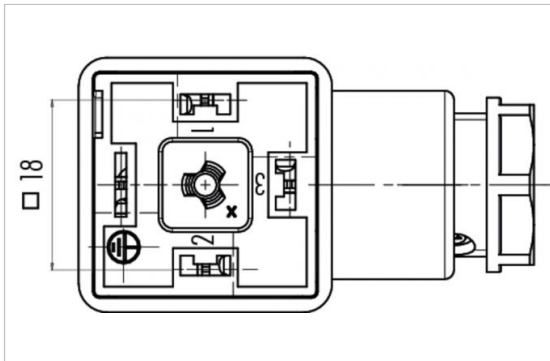
STV E 3POLPE IP65 NS



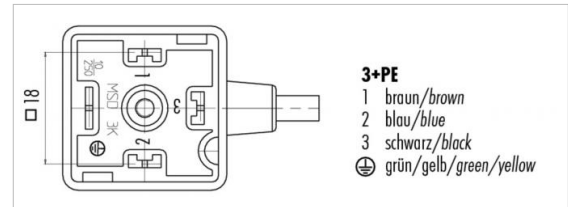
STV K3M 3POLPE IP67 NS



Polbild 3 polig + PE ohne Kabel



Polbild 3 polig + PE mit Kabel



Dichtung für Stecker ohne Kabel

