

# Datenblatt für Sensorzubehör

Steckverbinder M8 mit Kabel

Serie STKM8



Abbildung ähnlich

Die Steckverbinder mit Kabel sind Kabel-/Winkeldosen mit M8 Gewinde.

- 3 pol.
- Gerade / gewinkelt
- IP67
- nicht geschirmt / geschirmt
- AWG 22

Elektrische Kennwerte	3 polig
Bemessungsstrom (40°C)	4 A
Bemessungsspannung	60 V
Bemessungs-Stoßspannung	1500 V
Durchgangswiderstand	≤ 3 mΩ
EMV-Tauglichkeit	nicht geschirmt / geschirmt

Allgemeine Kennwerte, Werkstoffe	3 polig
Steckverbinder-Bauform	Kabeldose / Winkeldose
Steckverbinder Verriegelung	schrauben
Anschlussart	am Kabel angespritzt
Anschlussquerschnitt (mm)	0,34 mm <sup>2</sup>
Anschlussquerschnitt (AWG)	22
Kabeldurchmesser	4,5 mm (nicht geschirmt) / 4,6 mm (geschirmt)
Betriebstemperaturbereich	-25 °C..+85 °C
Schutzart (IEC60529)	IP67
Mechanische Lebensdauer	> 100 Steckzyklen
Material Kontakt	CuZn (Messing)
Kontaktoberfläche	Au (Gold)
Material Kontaktkörper	PUR
Material Gehäuse	PUR
Mantel Material	PVC
Isolation Litze	PVC (nicht geschirmt) / PP (geschirmt)
Litzenaufbau	42 x 0,1 mm

# Datenblatt für Sensorzubehör



Steckverbinder M8 mit Kabel

Serie STKM8

## Bestellschlüssel

Beschreibung	Auswahl: Standard=schwarz/fett, mögliche Optionen=grau/kursiv								
Serie:	<b>STK</b>								
Gewinde: M8		<b>M8</b>							
Polzahl: 3 polig			<b>3POL</b>						
Schutzart: IP67				<b>IP67</b>					
Dose: Kabeldose (gerade) Winkeldose (gewinkelt)					<b>G</b> <b>W</b>				
EMV Tauglichkeit: Nicht geschirmt Geschirmt						<b>NS</b> <b>GS</b>			
Kabellänge: 2 Meter								<b>2M</b>	
Anschlussquerschnitt (AWG) AWG 22									<b>AWG22</b>

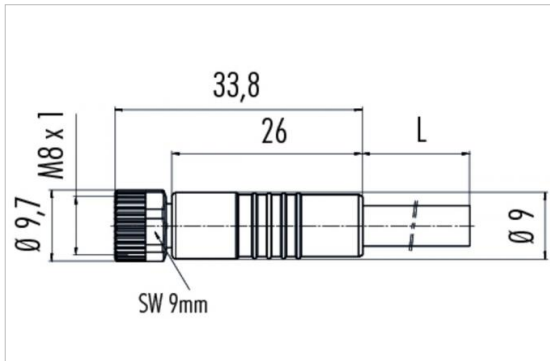
# Datenblatt für Sensorzubehör

Steckverbinder M8 mit Kabel

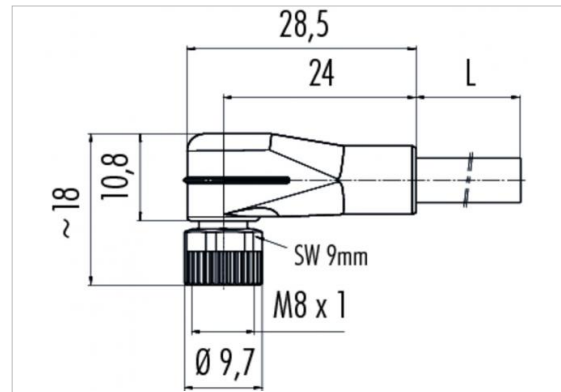
Serie STKM8

## Technische Zeichnung

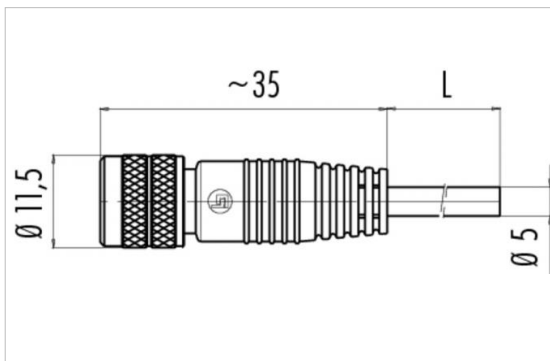
STK M8 3POL IP67 G NS 2M AWG22



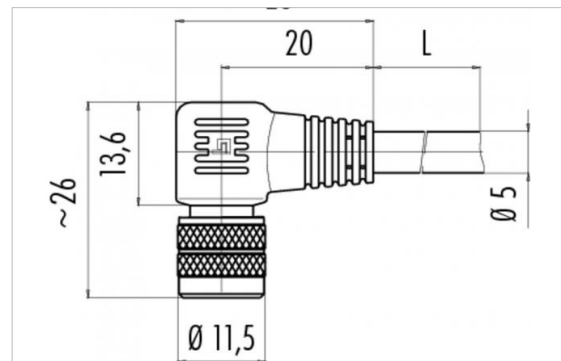
STK M8 3POL IP67 W NS 2M AWG22



STK M8 3POL IP67 G GS 2M AWG22



STK M8 3POL IP67 W GS 2M AWG22



Polbild 3 polig

