

# Datenblatt für Sensorzubehör

Steckverbinder M16 mit Kabel

Serie STKM16



Abbildung ähnlich

Die Steckverbinder mit Kabel sind Kabel-/Winkeldosen mit M16 Gewinde, AWG 24.

- 5 pol.
- Gewinkelt / gerade
- IP67
- geschirmt

Elektrische Kennwerte	5 polig
Bemessungsstrom (40°C)	3 A
Bemessungsspannung	250 V
Bemessungs-Stoßspannung	1500 V
Durchgangswiderstand	≤ 3 mΩ
Isolationswiderstand	≥ 10 <sup>10</sup> Ω
EMV-Tauglichkeit	geschirmt

Allgemeine Kennwerte, Werkstoffe	5 polig
Steckverbinder-Bauform	Kabeldose / Winkeldose
Steckverbinder Verriegelung	schrauben
Anschlussart	am Kabel angespritzt
Anschlussquerschnitt (mm)	0,25 mm <sup>2</sup>
Anschlussquerschnitt (AWG)	24
Kabeldurchmesser	5,3 mm
Betriebstemperaturbereich	-25 °C..+70 °C
Schutzart (IEC60529)	IP67
Mechanische Lebensdauer	> 500 Steckzyklen
Material Kontakt	CuSn (Bronze)
Kontaktoberfläche	Au (Gold)
Material Kontaktkörper	PBT (UL 94 V-0)
Material Gehäuse	PUR
Mantel Material	PUR
Isolation Litze	PE
Litzenaufbau	14 x 0,15 mm

# Datenblatt für Sensorzubehör



Steckverbinder M16 mit Kabel

Serie STKM16

## Bestellschlüssel

Beschreibung	Auswahl: Standard=schwarz/fett, mögliche Optionen=grau/kursiv							
Serie:	<b>STK</b>							
Gewinde: M16		<b>M16</b>						
Polzahl: 5 polig			<b>5POL</b>					
Schutzart: IP67				<b>IP67</b>				
Dose: Kabdose (gerade) Winkeldose (gewinkelt)					<b>G</b> <b>W</b>			
EMV Tauglichkeit: Geschirmt						<b>GS</b>		
Kabellänge: 2 Meter							<b>2M</b>	
Anschlussquerschnitt (AWG) AWG 24								<b>AWG24</b>

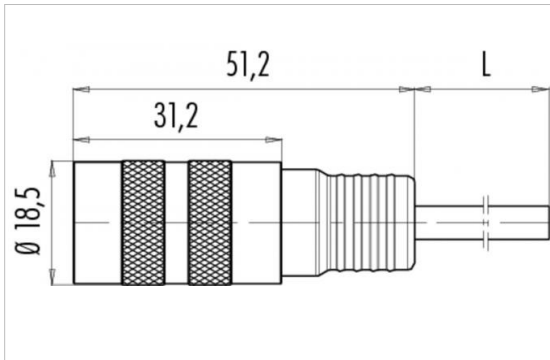
# Datenblatt für Sensorzubehör

Steckverbinder M16 mit Kabel

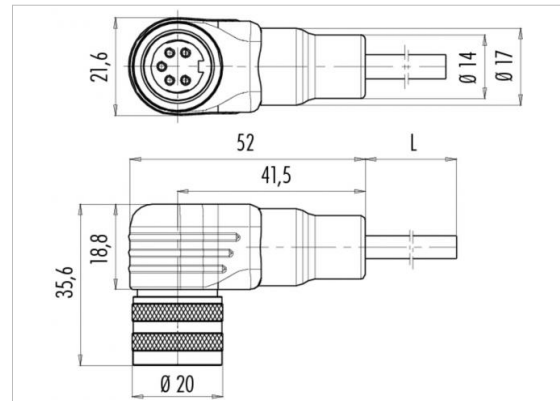
Serie STKM16

## Technische Zeichnung

STK M16 5POL IP67 G GS 2M AWG24



STK M16 5POL IP67 W GS 2M AWG24



Polbild 5 polig

