

# Datenblatt für Sensorzubehör

Steckverbinder M12 mit Kabel

Serie STKM12



Abbildung ähnlich

Die Steckverbinder mit Kabel sind Kabel-/Winkeldosen mit M12 Gewinde.

- 4 pol., 5 pol.
- Gewinkelt / gerade
- IP67 (optional IP69k)
- geschirmt / nicht geschirmt
- AWG 22 / AWG24

Elektrische Kennwerte	4 polig	5 polig
Bemessungsstrom (40°C)	4 A	
Bemessungsspannung	250 V	60 V
Bemessungs-Stoßspannung	2500 V	1500 V
Durchgangswiderstand	≤ 3 mΩ	
Isolationswiderstand	≥ 10 <sup>10</sup> Ω	
EMV-Tauglichkeit	geschirmt / nicht geschirmt	

Allgemeine Kennwerte, Werkstoffe	4 polig	5 polig
Steckverbinder-Bauform	Kabeldose / Winkeldose	
Steckverbinder Verriegelung	schrauben	
Anschlussart	am Kabel angespritzt	
Anschlussquerschnitt (mm)	0,25 mm <sup>2</sup> / 34 mm <sup>2</sup>	
Anschlussquerschnitt (AWG)	24 / 22	
Kabeldurchmesser	5,7 mm / 5,2 mm	
Betriebstemperaturbereich	-25 °C..+90 °C	
Schutzart (IEC60529)	IP67 (optional IP69k)	
Mechanische Lebensdauer	> 100 Steckzyklen	
Material Kontakt	CuSn (Bronze)	
Kontaktoberfläche	Au (Gold)	
Material Kontaktkörper	PUR	
Material Gehäuse	PUR	
Mantel Material	PVC	
Isolation Litze	PE	
Litzenaufbau	32 x 0,1 mm / 42 x 0,1 mm	

# Datenblatt für Sensorzubehör

Steckverbinder M12 mit Kabel

Serie STKM12

## Bestellschlüssel

Beschreibung		Auswahl: Standard=schwarz/fett, mögliche Optionen=grau/kursiv						
<b>Serie:</b>	<b>STK</b>							
<b>Gewinde:</b> <b>M12</b>		<b>M12</b>						
<b>Polzahl:</b> <b>4 polig</b> <b>5 polig</b>			<b>4POL</b> <b>5POL</b>					
<b>Schutzart:</b> <b>IP67</b> <i>Optional IP69k</i>				<b>IP67</b> <i>IP69k</i>				
<b>Dose:</b> <b>Kabeldose (gerade)</b> <b>Winkeldose (gewinkelt)</b>					<b>G</b> <b>W</b>			
<b>EMV Tauglichkeit:</b> <b>Geschirmt</b> <b>Nicht geschirmt</b>						<b>GS</b> <b>NS</b>		
<b>Kabellänge:</b> <b>2 Meter</b> <i>Optional 5 Meter</i>							<b>2M</b> <i>5M</i>	
<b>Anschlussquerschnitt (AWG)</b> <b>AWG 24</b> <b>AWG 22</b>								<b>AWG24</b> <b>AWG22</b>

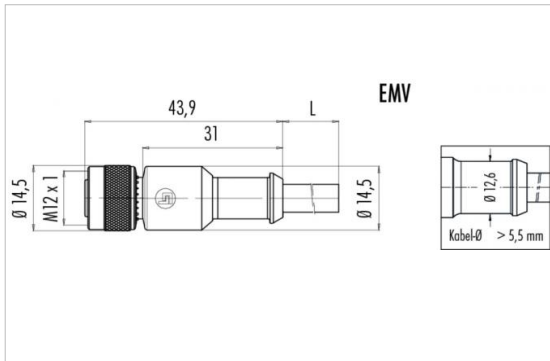
# Datenblatt für Sensorzubehör

Steckverbinder M12 mit Kabel

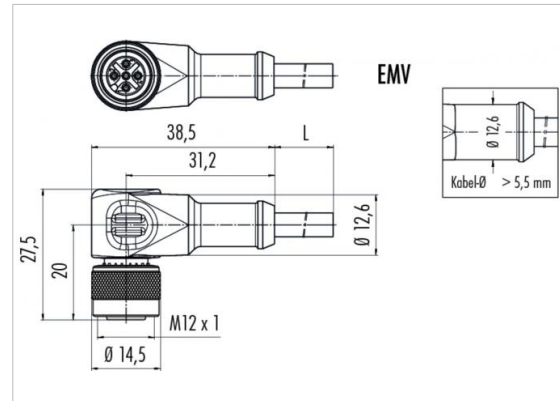
Serie STKM12

## Technische Zeichnung

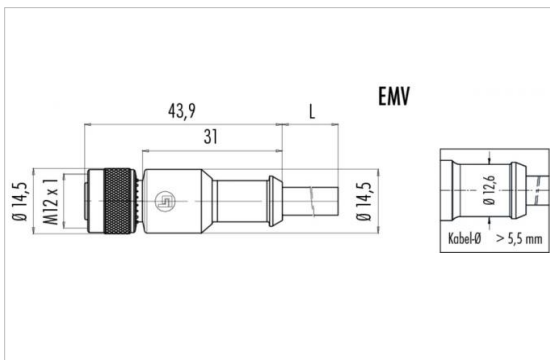
STK M12 4POL IP67 G GS 2M AWG22



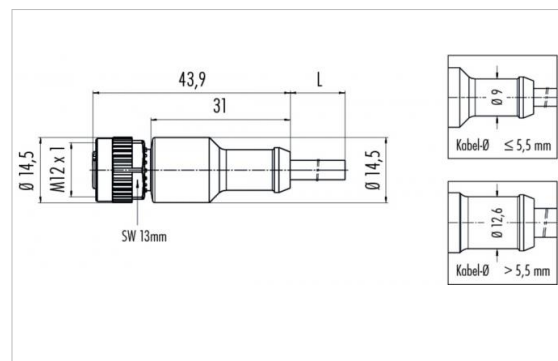
STK M12 4POL IP67 W GS 2M AWG22



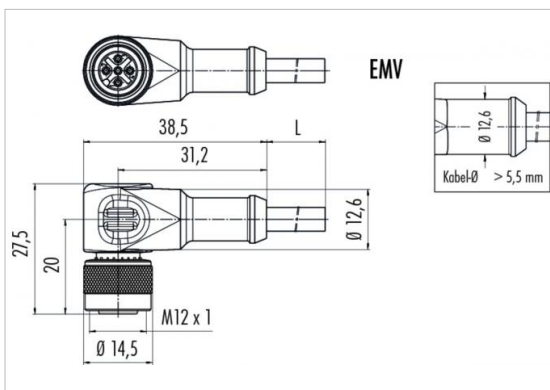
STK M12 5POL IP67 G GS 2M AWG22



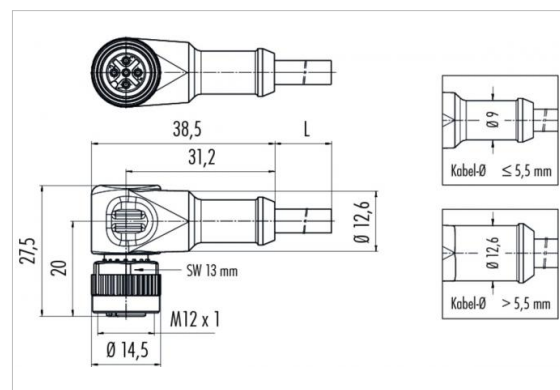
STK M12 5POL IP69k G NS 2M AWG22



STK M12 5POL IP67 W GS 5M AWG24



STK M12 5POL IP69k W NS 2M AWG22



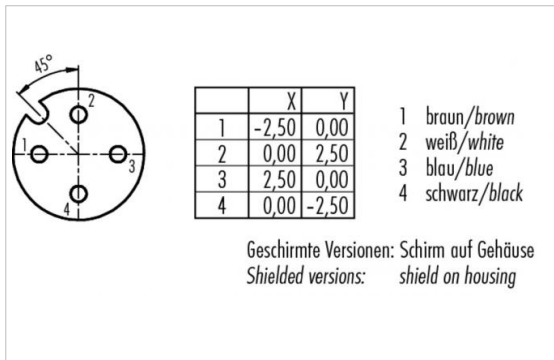
# Datenblatt für Sensorzubehör

Steckverbinder M12 mit Kabel

Serie STKM12

## Technische Zeichnung

Polbild 4 polig



Polbild 5 polig

