

Datenblatt für Sensorzubehör

Steckverbinder M9 ohne Kabel

Serie STEM9



Abbildung ähnlich

Die Steckverbinder ohne Kabel sind Kabel-/Winkeldosen mit M9 Gewinde.

- 4 pol., 5 pol., 7 pol.
- Gewinkelt / gerade
- IP40 / IP67
- nicht schirmbar

Elektrische Kennwerte	4 polig	5 polig	7 polig
Bemessungsstrom (40°C)	3 A		1 A
Bemessungsspannung	125 V		
Bemessungs-Stoßspannung	1500 V		
Durchgangswiderstand	≤ 3 mΩ		
Isolationswiderstand	≥ 10 ⁹ Ω		
EMV-Tauglichkeit	nicht schirmbar		

Allgemeine Kennwerte, Werkstoffe	4 polig	5 polig	7 polig
Steckverbinder-Bauform	Kabeldose / Winkeldose		
Steckverbinder Verriegelung	schrauben		
Anschlussart	löten		
Anschlussquerschnitt (mm)	0,25 mm ²		0,14 mm ²
Anschlussquerschnitt (AWG)	24		26
Kabeldurchlass	3,5 .. 5,0 mm		4 .. 5,0 mm
Betriebstemperaturbereich	-40 °C..+85 °C		
Schutzart (IEC60529)	IP67		IP40
Mechanische Lebensdauer	> 500 Steckzyklen		
Material Kontakt	CuSn (Bronze)		
Kontaktoberfläche	Au (Gold)		
Material Kontaktkörper	PA (UL 94 V-0)		
Material Gehäuse	PA/CuZn (Messing vernickelt)		PA

Datenblatt für Sensorzubehör

Steckverbinder M9 ohne Kabel

Serie STEM9

Bestellschlüssel

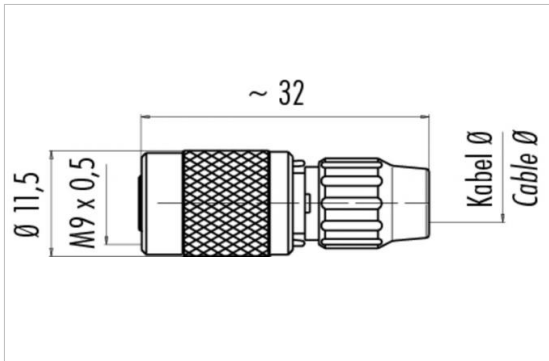
Beschreibung	Auswahl: Standard=schwarz/fett, mögliche Optionen=grau/kursiv					
Serie:	STE					
Gewinde: M9		M9				
Polzahl: 4 polig 5 polig 7 polig			4POL 5POL 7POL			
Schutzart: IP40 IP67				IP40 IP67		
Dose: Kabeldose (gerade) Winkeldose (gewinkelt)					G W	
EMV Tauglichkeit: Nicht schirmbar						NS

Bitte beachten Sie:

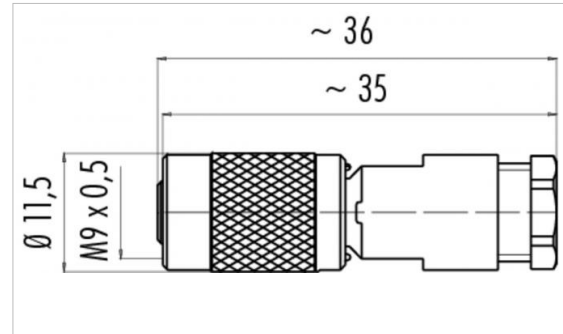
Wir stellen Stecker nur in Verbindung mit einer Sensoreinheit bereit. Falls der passende Stecker nicht aufgeführt sein sollte, so fragen Sie diesen an. Für nicht aufgeführte Stecker fällt gegebenenfalls ein Mindermengenzuschlag an.

Technische Zeichnung

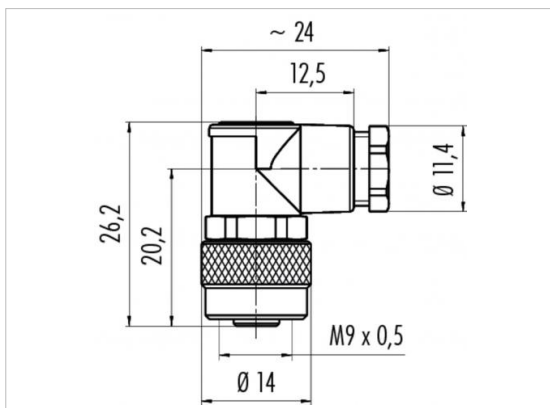
STE M9 7POL IP40 G NS



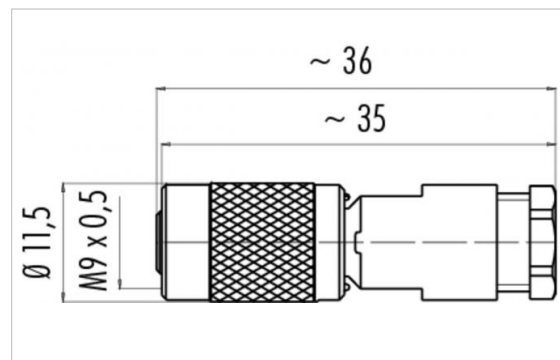
STE M9 5POL IP67 G NS



STE M9 5POL IP67 W NS



STE M9 4POL IP67 G NS



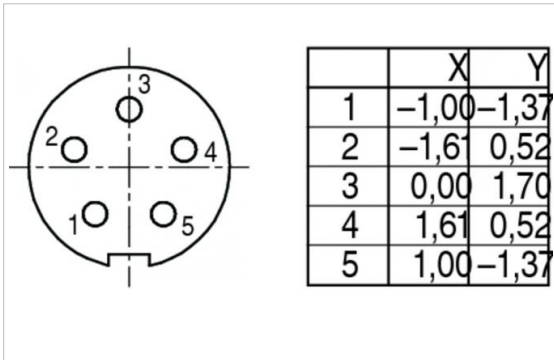
Datenblatt für Sensorzubehör

Steckverbinder M9 ohne Kabel

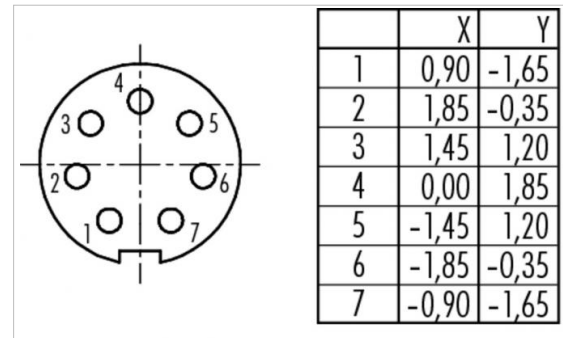
Serie STEM9

Technische Zeichnung

Polbild 5 polig



Polbild 7 polig



Polbild 4 polig

