

Datenblatt für Sensorzubehör

Steckverbinder M16 ohne Kabel

Serie STEM16



Abbildung ähnlich

Die Steckverbinder ohne Kabel sind Kabel-/Winkeldosen mit M16 Gewinde, AWG 20 und Lötkontakten.

- 5 pol., 6 pol.
- Gewinkelt / gerade
- IP40 / IP67
- schirmbar / nicht schirmbar

Elektrische Kennwerte	5 polig	6 polig
Bemessungsstrom (40°C)	6 A	5 A
Bemessungsspannung	250 V	
Bemessungs-Stoßspannung	1500 V	
Durchgangswiderstand	≤ 5 mΩ	
Isolationswiderstand	≥ 10 ¹⁰ Ω	
EMV-Tauglichkeit	schirmbar / nicht schirmbar	

Allgemeine Kennwerte, Werkstoffe	5 polig	6 polig
Steckverbinder-Bauform	Kabeldose / Winkeldose	
Steckverbinder Verriegelung	schrauben	
Anschlussart	löten	
Anschlussquerschnitt (mm)	0,75 mm ²	
Anschlussquerschnitt (AWG)	20	
Kabeldurchlass	4,0 .. 6,0 mm	
Betriebstemperaturbereich	-30 °C..+85 °C	
Schutzart (IEC60529)	IP40 / IP67	
Mechanische Lebensdauer	> 500 Steckzyklen	
Material Kontakt	CuSn (Bronze)	
Kontaktoberfläche	Ag (Silber)	
Material Kontaktkörper	PBT (UL 94 V-0)	

Datenblatt für Sensorzubehör

Steckverbinder M16 ohne Kabel

Serie STEM16

Bestellschlüssel

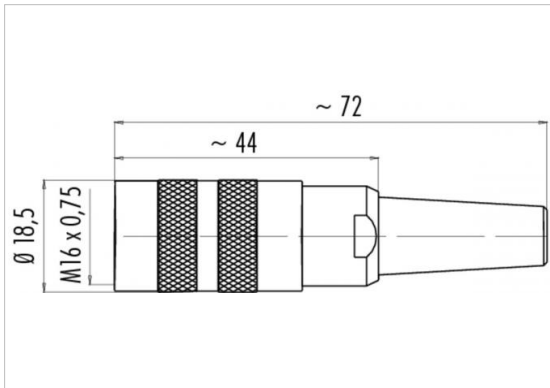
Beschreibung	Auswahl: Standard=schwarz/fett, mögliche Optionen=grau/kursiv					
Serie:	STE					
Gewinde: M16		M16				
Polzahl: 5 polig 6 polig			5POL 6POL			
Schutzart: IP40 IP67				IP40 IP67		
Dose: Kabeldose (gerade) Winkeldose (gewinkelt)					G W	
EMV Tauglichkeit: Schirmbar Nicht schirmbar						S NS

Bitte beachten Sie:

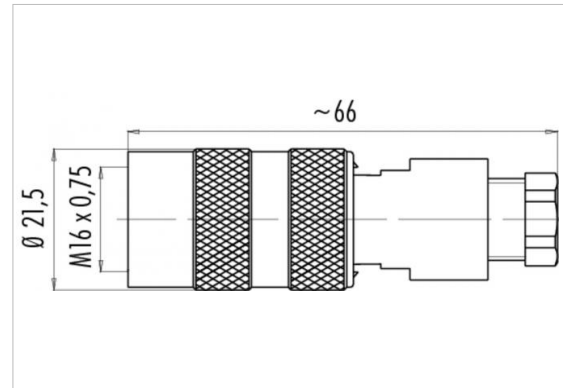
Wir stellen Stecker nur in Verbindung mit einer Sensoreinheit bereit. Falls der passende Stecker nicht aufgeführt sein sollte, so fragen Sie diesen an. Für nicht aufgeführte Stecker fällt gegebenenfalls ein Mindermengenzuschlag an.

Technische Zeichnung

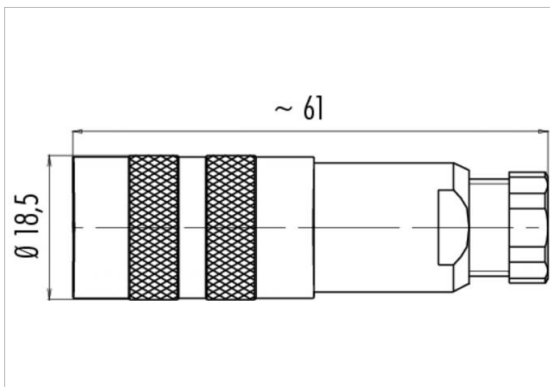
STE M16 5POL IP40 G S



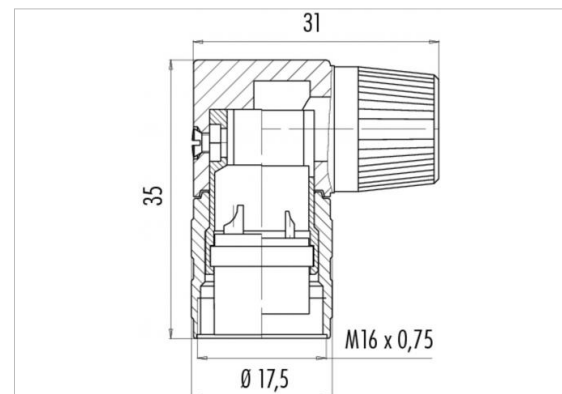
STE M16 5POL IP67 G NS



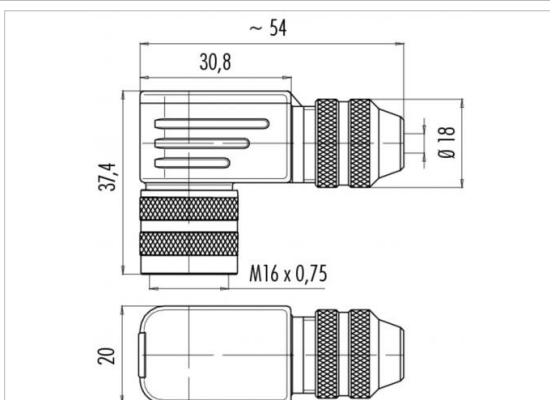
STE M16 5POL IP67 G S (UL certification)



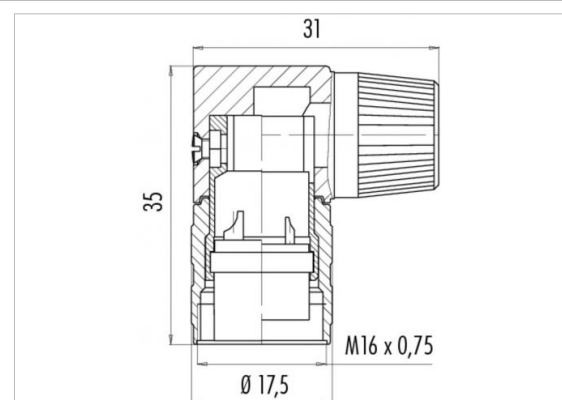
STE M16 5POL IP40 W NS



STE M16 5POL IP67 W S (UL certification)



STE M16 6POL IP40 W NS



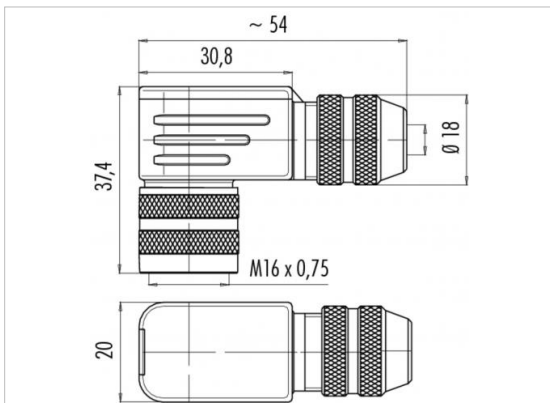
Datenblatt für Sensorzubehör

Steckverbinder M16 ohne Kabel

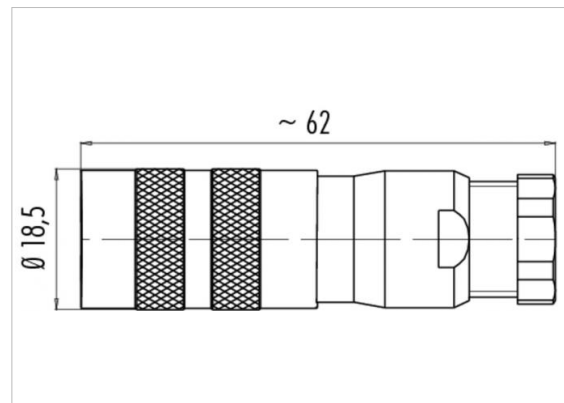
Serie STEM16

Technische Zeichnung

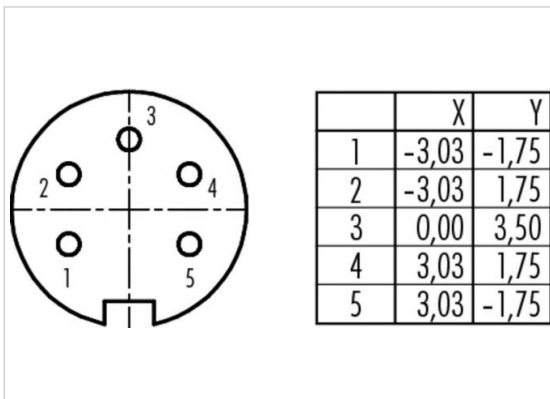
STE M16 6POL IP67 W S (UL certification)



STE M16 6POL IP67 G S (UL certification)



Polbild 5 polig



Polbild 6 polig

