



Das Bild zeigt die Hardware des CANopen-Starter-Kit

Zubehör für CAN-Drehgeber mit M12-Steckverbindungen:

- Anschlusskabel mit M12-Steckverbinder von 0,5 m bis 10 m
- T- und Y-Verteiler
- Terminatoren mit integriertem 120 Ohm Widerstand

CANopen-Starter-Kit mit:

- PCAN-View USB-Interface
- Inkl. Kabel, Verteiler, Terminatoren
- Treiber auf optischem Datenträger

Mit dem MEGATRON CAN-Zubehör kann zügig eine über viele Jahre dauerhaft arbeitende CAN-Netzwerk-Struktur für MEGATRON CAN-Drehgeber mit M12-Steckverbindern hergestellt werden. Die elektrischen Parameter des CAN-Netzwerk-Zubehörs sind perfekt auf die MEGATRON Drehgeberserien mit CAN-Schnittstelle abgestimmt, was eine zuverlässige Übertragung von Messwerten sicherstellt.

Das CANopen-Starter-Kit erfüllt im Kern drei Anforderungen:

1. Alles Erforderliche ist enthalten, um Anwendern einen schnellen Einstieg in die CANopen-Drehgeberwelt zu bieten
2. Drehgeber können vor ihrem Einbau in eine Anlage auf die Parameter der Anlage eingestellt werden
3. Drehgeber können losgelöst von einer Applikation auf ihre Funktion getestet werden

Inhalt

Seite

CAN-Netzwerk Zubehör:

Technische Daten: Kabel, Stecker, T-/Y-Verteiler	2
CAN-Kabel mit geraden M12-Steckerverbindern	3
CAN-Kabel mit gewinkelten M12-Steckverbindern	4
T-Verbinder, Y-Verbinder	5
Terminatoren 120 Ohm	6

CANopen-Starter-Kit:

CANopen-Starter-Kit, technische Daten, Lieferumfang	7, 8
---	------

Datenblatt für Sensorzubehör

CAN-Zubehör für Drehgeber mit CAN-Schnittstelle

Serie CANZUB

Technische Daten, Kabel und Steckverbinder

Technische Daten Steckverbinder

Steckverbinder-Bauformen	Stecker, Kupplung / gerade, gewinkelt
Steckverbinder-Verriegelung	Schraubverschluss
Anschlussart	M12
Polzahl	5
Betriebstemperaturbereich	-20 °C...+70 °C
Schutzart (IEC60529)	IP67
Mechanische Lebensdauer	> 100 Steckzyklen
Material Kontakte	Metall, CuZn
Material Kontaktoberfläche	Au (Gold)
Material Kontaktträger	TPU, BK
Material Überwurf (Verschraubung)	CuZn, vernickelt
Stecker Gehäusematerial	TPU

Technische Daten Leitungen

Leitungsquerschnitt (AWG)	2 x AWG 22, 2 x AWG 23
Eigenschaften Kabelmantel	Ölfest, UV-stabil, halogenfrei, UL
Manteldurchmesser	7 mm
EMV-Tauglichkeit	Geschirmt

Elektrische Daten

Bemessungsspannung	60 V
Isolationswiderstand	$\geq 10^8 \Omega$
Terminatoren - Abschlusswiderstand	120 Ω

Datenblatt für Sensorzubehör

CAN-Zubehör für Drehgeber mit CAN-Schnittstelle

Serie CANZUB

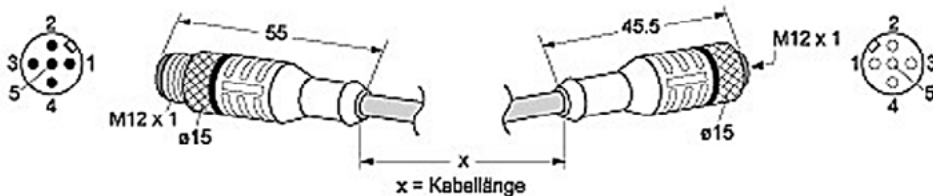
CAN-Kabel mit geraden Steckern

Artikelbezeichnung:	Bestellnummer:
0,5 m M12, 5-pol. 1 x Stecker gerade, 1 x Buchse gerade, IP67	135612
1 m M12, 5-pol. 1 x Stecker gerade, 1 x Buchse gerade, IP67	135613
2 m M12, 5-pol. 1 x Stecker gerade, 1 x Buchse gerade, IP67	135614
5 m M12, 5-pol. 1 x Stecker gerade, 1 x Buchse gerade, IP67	135615
10 m M12, 5-pol. 1 x Stecker gerade, 1 x Buchse gerade, IP67	135616

Kabel- und Pinbelegung

Funktion:	Anschluss:
Ub	PIN 2
Ground (GND)	PIN 3
CAN (High)	PIN 4
CAN (Low)	PIN 5
CAN GND (Shield)	PIN 1

ILLUSTRATION



Datenblatt für Sensorzubehör

CAN-Zubehör für Drehgeber mit CAN-Schnittstelle

Serie CANZUB

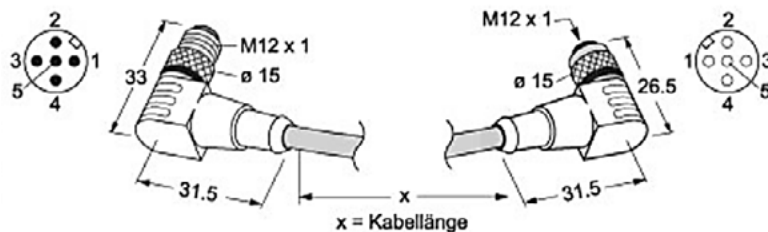
CAN-Kabel mit gewinkelten Steckern

<u>Artikelbezeichnung:</u>	<u>Bestellnummer:</u>
0,5 m M12, 5-pol. 1 x Stecker gewinkelt, 1 x Buchse gewinkelt, IP67	135617
1 m M12, 5-pol. 1 x Stecker gewinkelt, 1 x Buchse gewinkelt, IP67	135618
2 m M12, 5-pol. 1 x Stecker gewinkelt, 1 x Buchse gewinkelt, IP67	135619
5 m M12, 5-pol. 1 x Stecker gewinkelt, 1 x Buchse gewinkelt, IP67	135620
10 m M12, 5-pol. 1 x Stecker gewinkelt, 1 x Buchse gewinkelt, IP67	135621

Kabel- und Pinbelegung

<u>Funktion:</u>	<u>Anschluss:</u>
Ub	PIN 2
Ground (GND)	PIN 3
CAN (High)	PIN 4
CAN (Low)	PIN 5
CAN (GND Shield)	PIN 1

ILLUSTRATION



Datenblatt für Sensorzubehör

CAN-Zubehör für Drehgeber mit CAN-Schnittstelle

Serie CANZUB

CAN Y-Verteiler/Abzweige

Artikelbezeichnung:

Y-Verteiler CAN, M12, 5-pol., IP67

Bestellnummer:

135622

Kabel- und Pinbelegung

Funktion: Anschluss:

Ub PIN 2

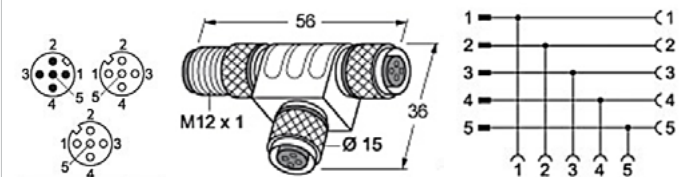
Ground (GND) PIN 3

CAN (High) PIN 4

CAN (Low) PIN 5

CAN (GND(Shield)) PIN 1

ILLUSTRATION



CAN Y-Verteiler/Abzweige

Artikelbezeichnung:

T-Verteiler CAN, M12, 5-pol., IP67

Bestellnummer:

135623

Kabel- und Pinbelegung

Funktion: Anschluss:

Ub PIN 2

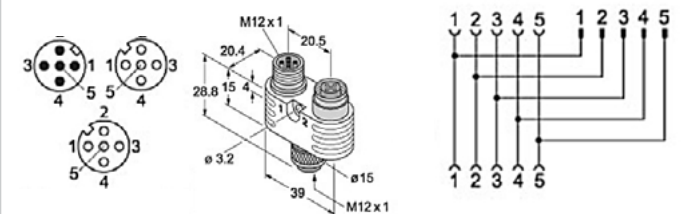
Ground (GND) PIN 3

CAN (High) PIN 4

CAN (Low) PIN 5

CAN (GND Shield) PIN 1

ILLUSTRATION



Datenblatt für Sensorzubehör

CAN-Zubehör für Drehgeber mit CAN-Schnittstelle

Serie CANZUB

CAN Terminator-Stecker

Artikelbezeichnung:

Terminator, CAN, 120 Ohm, Stecker, M12, 5-pol., IP67

Bestellnummer:

135624

Kabel- und Pinbelegung

Funktion: Anschluss:

Ub PIN 2

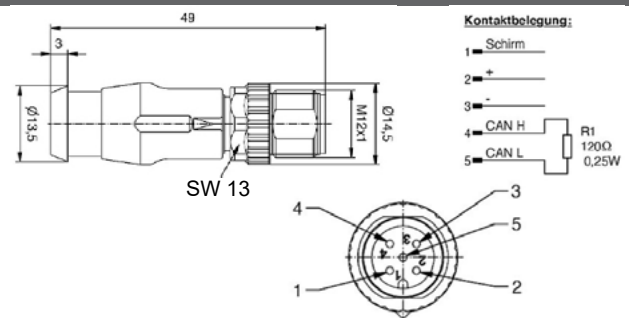
Ground (GND) PIN 3

CAN (High) PIN 4

CAN (Low) PIN 5

CAN GND (Shield) PIN 1

ILLUSTRATION



CAN Terminator-Buchse

Artikelbezeichnung:

Terminator, CAN, 120 Ohm, Buchse, M12, 5-pol., IP67

Bestellnummer:

135625

Kabel- und Pinbelegung

Funktion: Anschluss:

Ub PIN 2

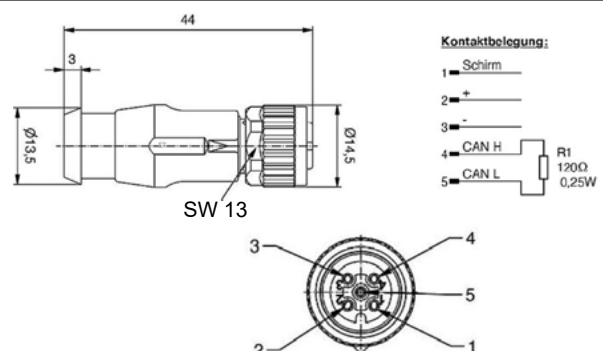
Ground (GND) PIN 3

CAN (High) PIN 4

CAN (Low) PIN 5

CAN GND (Shield) PIN 1

ILLUSTRATION



Datenblatt für Sensorzubehör

CAN-Zubehör für Drehgeber mit CAN-Schnittstelle

Serie CANZUB

CANopen-Starter-Kit

<u>Artikelbezeichnung:</u>	<u>Bestellnummer:</u>
CANopen-Starter-Kit	135691

Lieferumfang CANopen-Starter-Kit

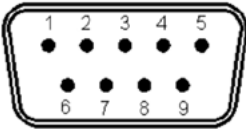
<u>Menge [Stk.]:</u>	<u>Artikelbezeichnung:</u>
2	T-Verteiler CAN M12, 5 pol., 1 x Stecker, 2 x Buchse, IP67 Art. Nr. 135622
1	Terminator, CAN, 120 Ohm, 2 x Stecker, IP67 Art. Nr. 135624
1	Terminator, CAN, 120 Ohm, Art. Nr. 135625
1	1 m CAN-Kabel M12, 5-pol., 1 x Stecker, 1 x Buchse, gerade, IP67 Art. Nr. 135613
1	Adapter-Kabel 9-pol. SUB-D Buchse , M12 Stecker, inkl. 2 Litzen zum Anschluss der Versorgungsspannung für den/die Drehgeber
1	PCAN-View USB-Interface von PEAK Systems
1	Optischer Datenträger inkl.: <ul style="list-style-type: none"> ▪ Device-Treiber und Interface-DLL für Windows ® (*) ▪ PCAN-View CAN-Monitor Software für Windows ® (*)

(*) MEGATRON empfiehlt den kostenlosen Download der aktuellsten Treiber- und PCAN-View-Software von <https://www.peak-system.com>

Produktdaten PCAN-USB-Interface

Schnittstellen	1 x USB-Stecker-Typ A (zum Computer), 1 x 9 pol. SUB-D (zum CAN-BUS)
Baudrate einstellbar	Bis zu 1Mbit/s
Spannungsversorgung	Über USB-Schnittstelle
CAN-Spezifikationen	2.0A (11-Bit-ID) und 2.0B (29-Bit-ID)
Erforderliche Treiber	Device-drivers für Windows ® ≥ XP, LINUX, Kernel ≥ 2.6
Unterstützte Betriebssysteme	Windows ®, LINUX

Pinbelegung PCAN-USB-Interface 9-pol. SUB-D (Draufsicht)

<u>Funktion:</u>	<u>PIN:</u>	
CAN (Low)	2	
GND	3, 6	
CAN (High)	7	
n.c.	1, 4, 5, 8, 9	

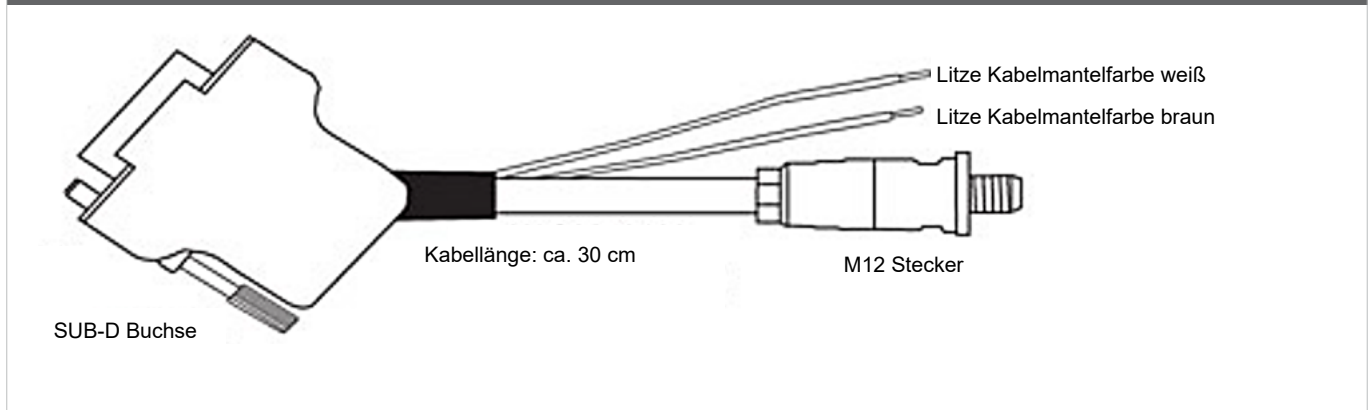
Datenblatt für Sensorzubehör

CAN-Zubehör für Drehgeber mit CAN-Schnittstelle

Serie CANZUB

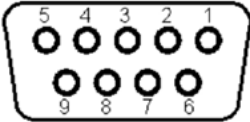
Adapter-Kabel 9-pol. SUB-D-Buchse auf M12 Stecker:

ILLUSTRATION



Pinbelegung Adapterkabel 9-pol. SUB-D (Draufsicht)

Funktion:	PIN:
CAN (High)	7
CAN (Low)	2
CAN (GND)	6
Schirm	Gehäuse



Pinbelegung Adapterkabel 5-pol. Stecker M12

Funktion:	PIN
CAN (High)	4
CAN (Low)	5
CAN (GND)	1
GND	3
VSUP	2



Anschlussbelegung der Litzen mit den Mantelfarben braun und weiß

Funktion:	Litze, Kabelmantelfarbe
VSUP (+) Drehgeber	braun
GND (-) Drehgeber	weiß