

Datenblatt für Präzisionspotentiometer

Multiturn-Drahtpotentiometer

Serie SMT



Die Potentiometer der Serie SMT im 10,5 mm Gehäuse sind für Applikationen, bei denen es auf ein miniaturisiertes und präzises Multiturn-Potentiometer ankommt.

- Kleinste 10-Turn Potentiometer der Welt
- Nur Ø10,5 mm
- 5 oder 10 Turn-Version
- Ein Multiturn-Potentiometer mit vielen Optionen

Die Präzisionspotentiometer der Serie SMT sind die kleinsten Multiturn-Drahtpotentiometer der Welt. Das Potentiometer ist als 5 oder 10 Turn-Version und optional mit rückseitiger Welle verfügbar.

Elektrische Daten	5-turn	10-turn
Elektrisch wirksamer Drehwinkel 1.)	1800° ±5°	3600° ±5°
Gesamtwiderstand 1.)	100 Ohm..50 kOhm	100 Ohm..100 kOhm
Widerstandstoleranz	±3% (±1%)	
Unabhängige Linearität (beste Gerade) 1.)	±0,3% (±0,2%) [±0,25% R< 5k]	±0,25% (±0,1%) [±0,15% R< 5k]
Theoretische Auflösung 1.)	Abhängig vom Widerstandswert (s.u. Tabelle)	
Toter Gang (Hysterese) 1.)	≤ 2°	
Drehrauschen (ENR) 1.) (Verfahren C)	100 Ohm	
Max. / empfohlener Schleiferstrom 1.)	35 mA / 2 µA	
Nennbelastbarkeit @ 70°C (0W bei 105°C)	0,5 W	1 W
Isolationsspannung 1.)	500 VAC, 1min	
Isolationswiderstand 1.)	100 MOhm @ 500 VDC	

Mechanische Daten, Umgebungsbedingungen, sonstiges	5-turn	10-turn
Mechanischer Drehwinkel 1.)	1800° +30°	3600° +30°
Lebensdauer (90% el. wirksamer Drehwinkel, Halbsinus) 2.)	1 Mio. Umdrehungen	2 Mio. Umdrehungen
Max. Betätigungsgeschwindigkeit	40 Udr. / min.	
Lagerung	Gleitlager	
Betätigungsdrehmoment @ RT 1.) 2.)	3 Nmm	
Anschlagdrehmoment 1.) 2.)	10 Ncm	
Betriebstemperaturbereich	-55..+105°C	
Lagertemperaturbereich	-55..+105°C	
Schutzart (IEC 60529)	IP40	
Vibration (IEC 68-2-6, Test Fc)	15g 10..2000Hz x 12h	
Schock (IEC 68-2-27, Test Ea)	49g bei 11 ms x 18	
Gehäusedurchmesser	10,5 mm	
Gehäusetiefe	19,2 mm	25,5 mm
Wellendurchmesser	4,00 mm	
Wellenart	Vollwelle	

Datenblatt für Präzisionspotentiometer

Multiturn-Drahtpotentiometer

Serie SMT

Mechanische Daten, Umgebungsbedingungen, sonstiges	5-turn	10-turn
Max. zulässige Radiallast	≤1 N	
Max. zulässige Axiallast	≤1 N	
Anschlussart	Lötfahnen	
Anschlussposition	Axial	
Sensorbefestigung	Bushing	
Masse	ca. 10 g	
Befestigungsteile im Lieferumfang enthalten	6-Kantmutter, Zahnscheibe	
Anziehdrehmoment Befestigungsmutter	< 100 Ncm	
Material Welle	Rostfreier Stahl	
Material Gehäuse	Kunststoff	

1.) Gemäß IEC 60393

2.) Ermittelt unter klimatischen Bedingungen nach IEC 68-1 Abs. 5.3.1 ohne Lastkollektive

Bitte beachten: Max. zulässige Betriebsspannung <75 VDC bzw. <50 VAC zusätzlich ist die Einhaltung der max. zulässigen Verlustleistung zu beachten

Anzahl der Draht-Windungen / Auflösung										
Widerstandswert Ohm	100	200	500	1k	2k	5k	10k	20k	50k	100k
Anzahl der Windungen (SMT10-5-turn)	750	620	830	1050	1330	1820	2300	2940	3900	-
Anzahl der Windungen (SMT10-10-turn)	1200	1500	1350	1670	2100	2860	3640	4550	6250	7850

Auflösung in Grad z. B. R5k 5-turn = $1800^\circ / 1820 = 0,989^\circ$ pro Windung des Widerstandsdrahtes

Datenblatt für Präzisionspotentiometer

Multiturn-Drahtpotentiometer

Serie SMT

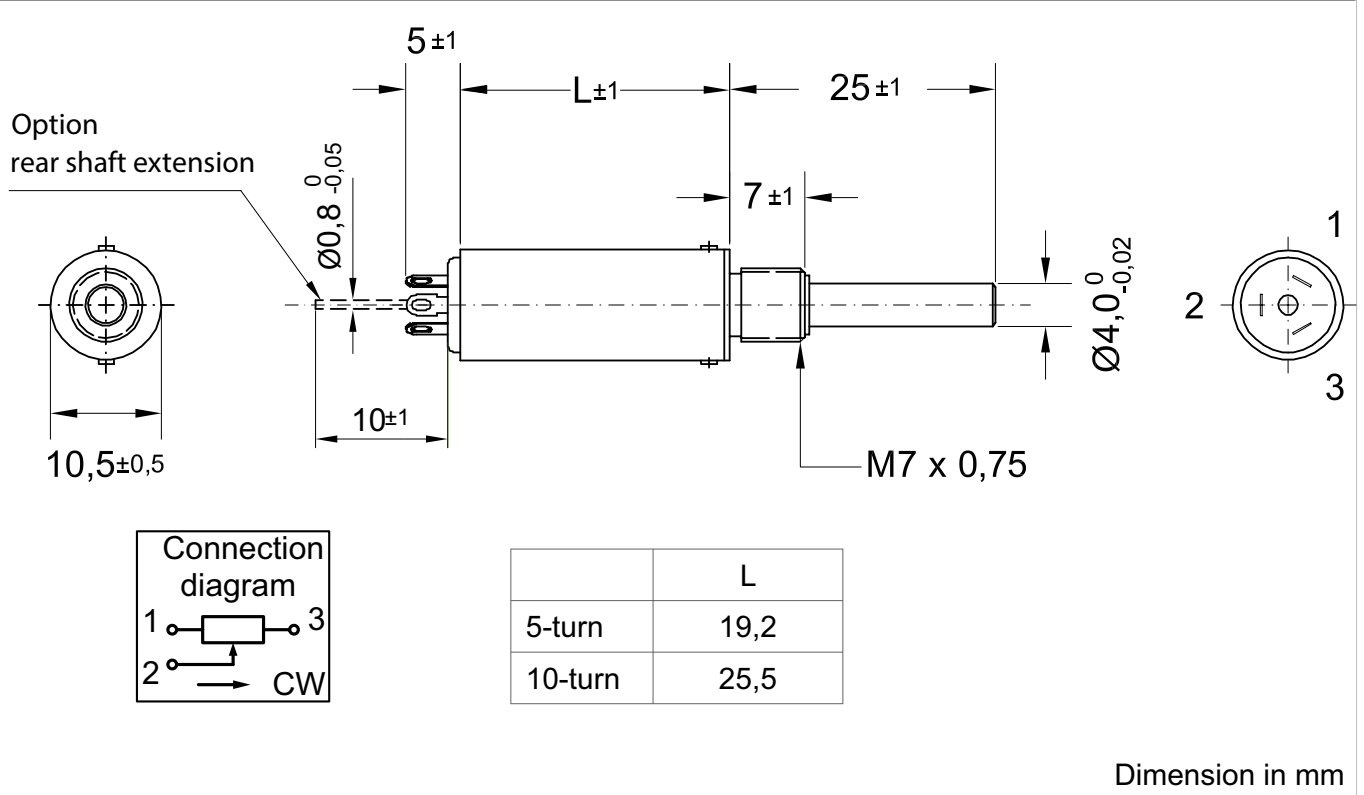
Bestellschlüssel

Bestellschlüssel	Auswahl: Standard=schwarz, mögliche Optionen=grau/kursiv							
Beschreibung	Auswahl: Standard=schwarz, mögliche Optionen=grau/kursiv							
Serie:	SMT							
Gehäusematerial: Kunststoff		P						
Umdrehungen mit Stopp:								
5-turn			10/5					
10-turn			10/10					
Widerstandswert:								
<i>Option 100 Ohm</i>					<i>R100</i>			
<i>Option 200 Ohm</i>					<i>R200</i>			
<i>Option 500 Ohm</i>					<i>R500</i>			
<i>Option 1 kOhm</i>					<i>R1k</i>			
<i>Option 2 kOhm</i>					<i>R2k</i>			
5 kOhm					R5k			
10 kOhm					R10k			
<i>Option 20 kOhm</i>					<i>R20K</i>			
<i>Option 50 kOhm</i>					<i>R50K</i>			
<i>Option 100 kOhm (nur 10 Turn)</i>					<i>R100K</i>			
<i>Option rückseitige Welle: Standard Ø0,8 x 10 mm Wellenlänge in mm Wellendurchmesser in mm (≤0,8 mm)</i>					<i>RA</i> <i>RAxx,xx</i> <i>RADMx,xx</i>			
Widerstandstoleranz:								
±3%						W3%		
<i>Option ±1%</i>						<i>W1%</i>		
Unabh. Linearität:								
±0,3% (5-turn)							L0,3%	
<i>Option ±0,25% (5-turn R < 5kOhm)</i>							<i>L0,25%</i>	
<i>Option ±0,2% (5-turn)</i>							<i>L0,2%</i>	
±0,25% (10-turn)							L0,25%	
<i>Option ±0,15% (10-turn R < 5kOhm)</i>							<i>L0,15%</i>	
<i>Option ±0,1% (10-turn)</i>							<i>L0,1%</i>	
Vordere Welle:								
Standard Ø4 x 25 mm								-
<i>Option Ø3,175 x 25 mm</i>								<i>DM3,175</i>
<i>Option Wellenlänge in mm</i>								<i>Ax,xx</i>
<i>Option Wellendurchmesser in mm (≤4 mm)</i>								<i>DMx,xx</i>
<i>Option Schraubendreherschlitz:</i>								<i>B</i>

Bei Serienbedarf erhalten Sie diese und weitere kundenspezifische Lösungen auf Anfrage

Zum Beispiel: Abgedichtetes Gehäuse, spezielle elektrische und mechanische Drehwinkel, spezielle Widerstands- und Linearitätstoleranzen, Montage von Antriebsrädern und sonstigen Mechanikteilen, Konfektionierung von Kabeln und Steckern u.v.m.

Technische Zeichnung



Auf Anfrage: Modifikation der Wellengeometrie

Slot



Groove



Flat



Round top



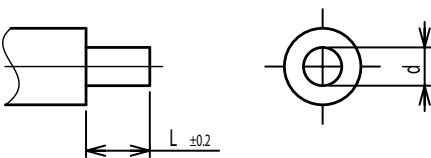
Double side flat



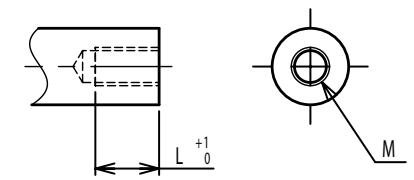
Counterbore hole



Step



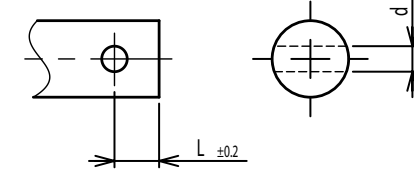
Counterbore screw hole



Screw Thread



Pin hole



Knurled(Parallel)



Screw thread inside hole

