

Datenblatt für Präzisionspotentiometer

Singleturn-Drahtpotentiometer

Serie S12



Die Potentiometer der Serie S12 mit Servoflansch-Gehäuse sind für Applikationen, bei denen es auf ein Drahtpotentiometer mit hohem elektrisch wirksamen Drehwinkel ankommt.

- Hoher elektrisch wirksamer Drehwinkel $355^\circ \pm 5^\circ$
- Auf Anfrage mit mechanischem Endstopp (330°)
- Multigang-fähig bis zu 5 Gänge

Elektrische Daten

Elektrisch wirksamer Drehwinkel 1.)	$355^\circ \pm 5^\circ$
Gesamtwiderstand 1.)	10 Ohm..50 kOhm
Widerstandstoleranz	$\pm 3\%$ ($\pm 1\%$)
Unabhängige Linearität (beste Gerade) 1.)	$\pm 0,3\%$ ($\pm 0,15\%$) ($\pm 0,2\%$ $R \leq 5kOhm$ / $\pm 0,15\%$ $R > 5kOhm$)
Theoretische Auflösung 1.)	Abhängig vom Widerstandswert siehe Tabelle
Toter Gang (Hysterese) 1.)	$\leq 0,5^\circ$
Drehruschen (ENR) 1.) (Verfahren C)	100 Ohm
Max. / empfohlener Schleiferstrom 1.)	35 mA / 2 μ A
Nennbelastbarkeit @ 70°C (0W bei 105°C)	0,75 W
Isolationsspannung 1.)	1000 VAC, 1min
Isolationswiderstand 1.)	1000 MOhm @ 1000 VDC

Mechanische Daten, Umgebungsbedingungen, sonstiges

Mechanischer Drehwinkel 1.)	360° ohne Stopp
Lebensdauer (90% el. wirksamer Drehwinkel, Halbsinus) 2.)	1 Mio. Umdrehungen
Max. Betätigungsgeschwindigkeit	40 Udr. / min.
Lagerung	2 x Kugellager
Betätigungsdrehmoment @ RT 1.) 2.)	2 Nmm
Betriebstemperaturbereich	-20..+105°C
Lagertemperaturbereich	-55..+105°C
Schutzart (IEC 60529)	IP40
Vibration (IEC 68-2-6, Test Fc)	15g 10..2000Hz x 12h
Schock (IEC 68-2-27, Test Ea)	49g @ 11 ms x 18
Gehäusedurchmesser	27 mm
Gehäusetiefe	15 mm
Wellendurchmesser	3 mm
Wellenart	Vollwelle

Datenblatt für Präzisionspotentiometer

Singleturn-Drahtpotentiometer

Serie S12

Mechanische Daten, Umgebungsbedingungen, sonstiges

Max. zulässige Radiallast	≤1 N
Max. zulässige Axiallast	≤1 N
Anschlussart	Vergoldete Lötpins
Anschlussposition	Radial
Sensorbefestigung	Servoflansch
Masse	20 g
Befestigungsteile im Lieferumfang enthalten	3 x Servoklammern SFN2
Material Welle	Rostfreier Stahl
Material Gehäuse	Metall

1.) Gemäß IEC 60393

2.) Ermittelt unter klimatischen Bedingungen nach IEC 68-1 Abs. 5.3.1 ohne Lastkollektive

Bitte beachten: Max. zulässige Betriebsspannung <75 VDC bzw. <50 VAC zusätzlich ist die Einhaltung der max. zulässigen Verlustleistung zu beachten

Anzahl der Draht-Windungen / Auflösung

Widerstandswert Ohm	50	100	200	500	1k	2k	5k	10k	20k	50k
Anzahl der Windungen	310	390	500	420	600	770	1090	1400	1800	2670

Auflösung in Grad z. B. R5k: $355^\circ / 1090 = 0,326^\circ$ pro Windung des Widerstandsdrahtes

Datenblatt für Präzisionspotentiometer

Singleturn-Drahtpotentiometer

Serie S12

Bestellschlüssel

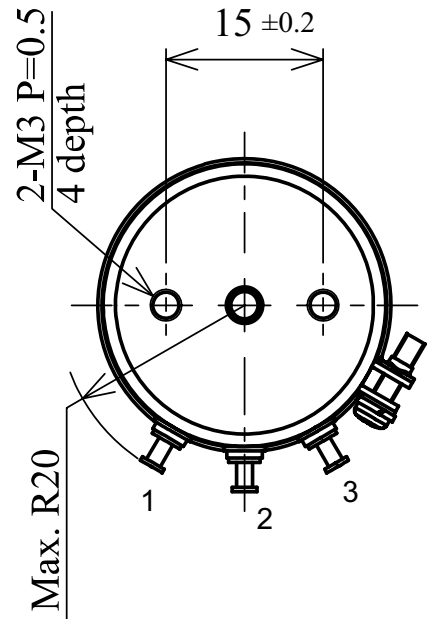
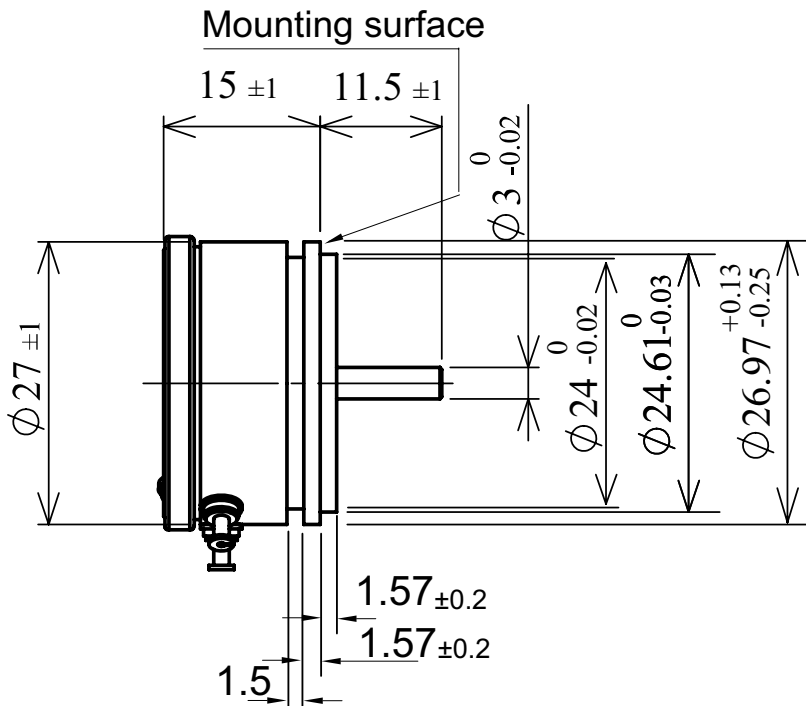
Beschreibung		Auswahl: Standard=schwarz/fett , mögliche <i>Optionen=grau/kursiv</i>						
Serie	S12							
Widerstandswert / <i>Option Tandem:</i>				<i>Tandem*</i>				
<i>Option 10 Ohm</i>		<i>R10</i>		<i>/10</i>				
<i>Option 20 Ohm</i>		<i>R20</i>		<i>/20</i>				
<i>Option 50 Ohm</i>		<i>R50</i>		<i>/50</i>				
<i>Option 100 Ohm</i>		<i>R100</i>		<i>/100</i>				
<i>Option 200 Ohm</i>		<i>R200</i>		<i>/200</i>				
<i>Option 500 Ohm</i>		<i>R500</i>		<i>/500</i>				
1 kOhm		R1k		/1K				
<i>Option 2 kOhm</i>		<i>R2k</i>		<i>/2K</i>				
5 kOhm		R5k		/5K				
10 kOhm		R10k		/10k				
<i>Option 20 kOhm</i>		<i>R20K</i>		<i>/20k</i>				
<i>Option 50 kOhm</i>		<i>R50k</i>		<i>/50k</i>				
<i>Option rückseitige Welle:</i> <i>Standard Ø3,00 x 10 mm</i> <i>Wellenlänge in mm</i> <i>Wellendurchmesser in mm (≤3 mm)</i>					<i>RA</i> <i>RAxx,xx</i> <i>RADMx,xx</i>			
Widerstandstoleranz: ±3% <i>Option ±1%</i>						W3% <i>W1%</i>		
Unabh. Linearität: ±0,3% <i>Option ±0,2% R ≤ 5kOhm</i> <i>Option ±0,15% R > 5kOhm</i>							L0,3% <i>L0,2%</i> <i>L0,15%</i>	
<i>Option Mittenanzapfung:</i>							<i>CT</i>	
Vordere Welle: Standard Ø3,00 x 11,5 mm <i>Option Wellendurchmesser 3,175 mm</i> <i>Option Wellenlänge in mm</i> <i>Option Wellendurchmesser in mm (≤3 mm)</i>								- <i>DM3,175</i> <i>Ax,xx</i> <i>DMx,xx</i>
<i>Option Schraubendreherschlitz:</i>								<i>B</i>

*Gehäuselänge +8,5 mm

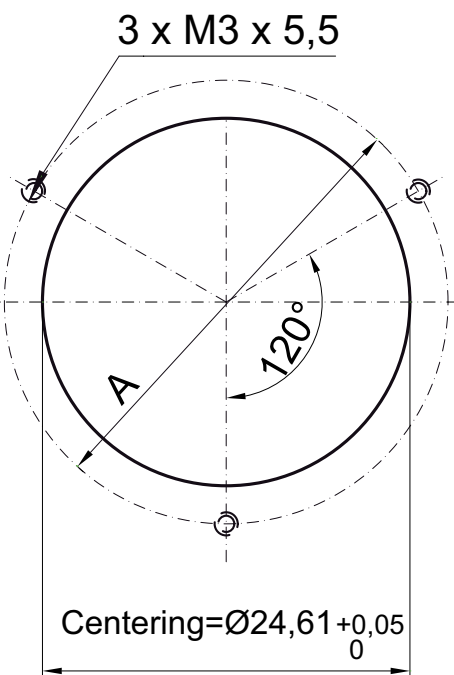
Bei Serienbedarf erhalten Sie diese und weitere kundenspezifische Lösungen auf Anfrage

Zum Beispiel: Mehrgangausführung (max. 5) / Gehäuselänge +8,5 mm pro Gang, weitere Mittenanzapfung max. 3, mit mech. Endanschlägen 330° @ 30 Ncm, Sonderform der Achse, spezielle elektrische und mechanische Drehwinkel, spezielle Widerstands- und Linearitätstoleranzen, Montage von Antriebsrädern und sonstigen Mechanikteilen, Konfektionierung von Kabeln und Steckern u.v.m.

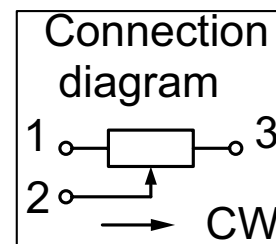
Technische Zeichnung



Pitch circle A = $\varnothing 34,5_{\pm 0,2}$



Dimensions in mm



Auf Anfrage: Modifikation der Wellengeometrie

Slot



Groove



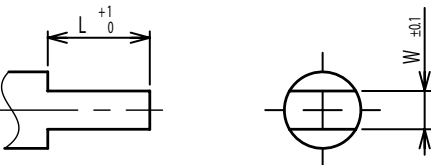
Flat



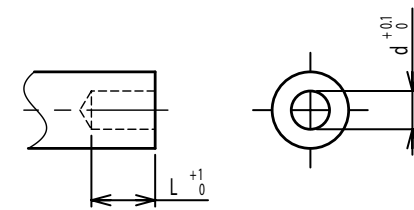
Round top



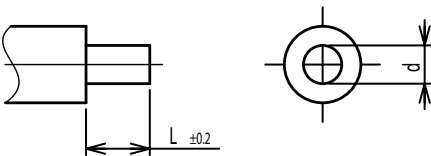
Double side flat



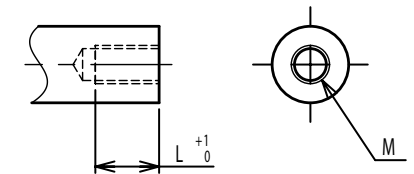
Counterbore hole



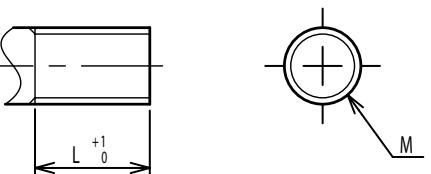
Step



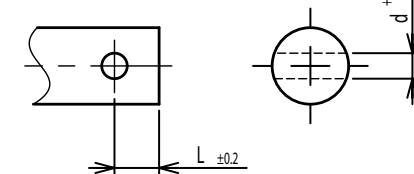
Counterbore screw hole



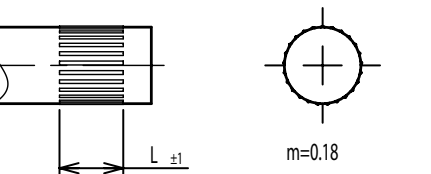
Screw Thread



Pin hole



Knurled(Parallel)



Screw thread inside hole

