

Datenblatt für Präzisionspotentiometer

Multiturn-Drahtpotentiometer

Serie AL9



Die Multiturn Drehpotentiometer der Serie AL9 im Ø13 mm Gehäuse sind für Applikationen, bei denen es auf ein miniaturisiertes, wirtschaftliches und präzises Potentiometer für moderate Betätigungen ankommt. Es ist somit ideal für den Einsatz als Sollwertgeber.

- Miniaturisierter und wirtschaftlicher Handeinsteller
- Präziser 10-Turn Sollwertgeber
- Mit axialen oder radialen Anschlüssen
- Versionen für die direkte Leiterplattenmontage

Die miniaturisierten Drehpotentiometer AL9 werden bevorzugt für die Sollwertvorgabe verwendet. Das Widerstandselement bietet eine Lebensdauer von über 200.000 Umdrehungen. Bitte beachten Sie die baugleichen Serien AL10 (Drahteil ≥ 2 Mio.) und AL11 (Hybridelement ≥ 10 Mio.), die für Applikationen mit höheren Lebensdauereigenschaften entwickelt wurden.

Elektrische Daten	3-turn	5-turn	10-turn
Elektrisch wirksamer Drehwinkel 1.)	1080° $\pm 5^\circ$	1800° $\pm 5^\circ$	3600° $\pm 5^\circ$
Gesamtwiderstand 1.)	20 Ohm..50 kOhm		20 Ohm..100 kOhm
Widerstandstoleranz	$\pm 3\%$ ($\pm 1\%$)		
Unabhängige Linearität (beste Gerade) 1.)	$\pm 0,35\%$ ($\pm 0,2\%$) [$\pm 0,25\%$ R < 5k]		$\pm 0,25\%$ ($\pm 0,1\%$) [$\pm 0,15\%$ R < 5k]
Theoretische Auflösung 1.)	Abhängig vom Widerstandswert (s.u. Tabelle)		
Toter Gang (Hysterese) 1.)	$\leq 2^\circ$		
Drehrauschen (ENR) 1.) (Verfahren C)	100 Ohm		
Max. / empfohlener Schleiferstrom 1.)	35 mA / 2 μ A		
Nennbelastbarkeit @ 70°C (0W bei 105°C)	0,5 W	0,75 W	1,5 W
Isolationsspannung 1.)	1000 VAC, 1min		
Isolationswiderstand 1.)	1000 MOhm @ 500 VDC		

Mechanische Daten, Umgebungsbedingungen, sonstiges	3-turn	5-turn	10-turn
Mechanischer Drehwinkel 1.)	1080° +15°	1800° +15°	3600° +15°
Lebensdauer (90% el. wirksamer Drehwinkel, Halbsinus) 2.)	0,2 Mio. Umdrehungen		
Max. Betätigungsgeschwindigkeit	40 Udr. / min.		
Lagerung	Gleitlager		
Betätigungs Drehmoment @ RT 1.) 2.)	3 Nmm		
Anschlagdrehmoment 1.) 2.)	15 Ncm		
Betriebstemperaturbereich	-55..+105°C		
Lagertemperaturbereich	-55..+105°C		
Schutzart (IEC 60529)	IP40		
Schutzart Option D Wellendichtung (IEC 60529)	IP65 optional		
Vibration (IEC 68-2-6, Test Fc)	15g 10..2000Hz x 12h		
Schock (IEC 68-2-27, Test Ea)	49g bei 11 ms x 18		
Gehäusedurchmesser	13 mm		
Gehäusetiefe	25,5 mm		
Wellendurchmesser	3,175 mm		
Wellenart	Vollwelle		

Datenblatt für Präzisionspotentiometer

Multiturn-Drahtpotentiometer

Serie AL9

Mechanische Daten, Umgebungsbedingungen, sonstiges	3-turn	5-turn	10-turn
Max. zulässige Radiallast	≤1 N		
Max. zulässige Axiallast	≤1 N		
Anschlussart	Lötfahnen / Lötpins		
Anschlussposition	Radial, axial		
Sensorbefestigung	Bushing		
Masse	ca. 10 g		
Befestigungsteile im Lieferumfang enthalten	6-Kantmutter, Zahnscheibe		
Anziehdrehmoment Befestigungsmutter	< 80 Ncm		
Material Welle	Rostfreier Stahl		
Material Gehäuse	Kunststoff		

1.) Gemäß IEC 60393

2.) Ermittelt unter klimatischen Bedingungen nach IEC 68-1 Abs. 5.3.1 ohne Lastkollektive

Bitte beachten: Max. zulässige Betriebsspannung <75 VDC bzw. <50 VAC zusätzlich ist die Einhaltung der max. zulässigen Verlustleistung zu beachten

Anzahl der Draht-Windungen / Auflösung												
Widerstandswert Ohm	20	50	100	200	500	1k	2k	5k	10k	20k	50k	100k
Anzahl der Windungen (AL9-3-turn)	500	590	600	800	850	1100	1400	2000	2400	3300	4600	
Anzahl der Windungen (AL9-5-turn)	760	815	920	1190	1250	1510	1790	2380	3120	3800	5430	-
Anzahl der Windungen (AL9-10-turn)	1430	2000	1690	1850	2560	2500	3030	4170	4760	6250	8330	10870

Auflösung in Grad z. B. R5k 5-turn = $1800^\circ / 2380 = 0,756^\circ$ pro Windung des Widerstandsdrahtes

Datenblatt für Präzisionspotentiometer

Multiturn-Drahtpotentiometer

Serie AL9

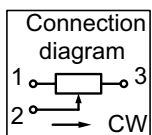
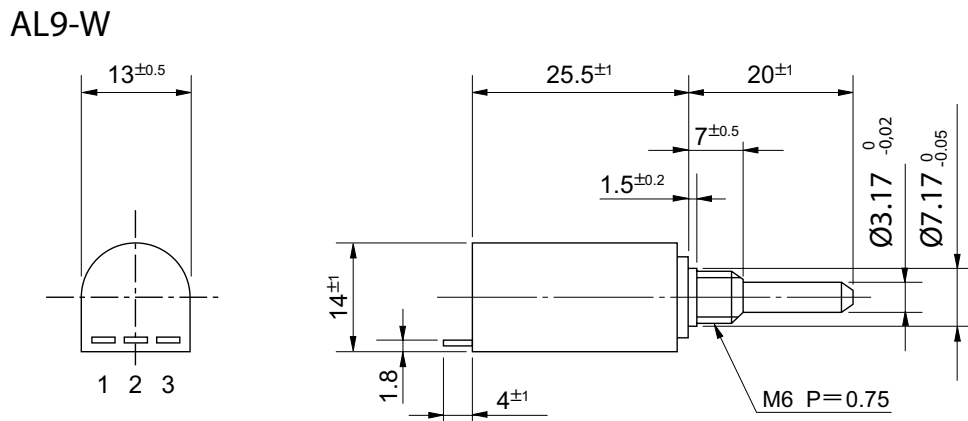
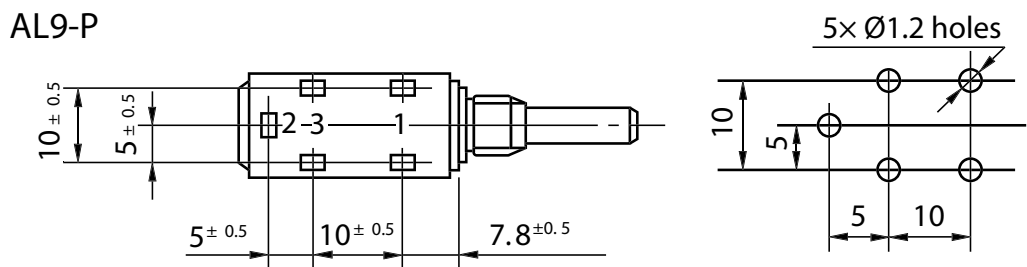
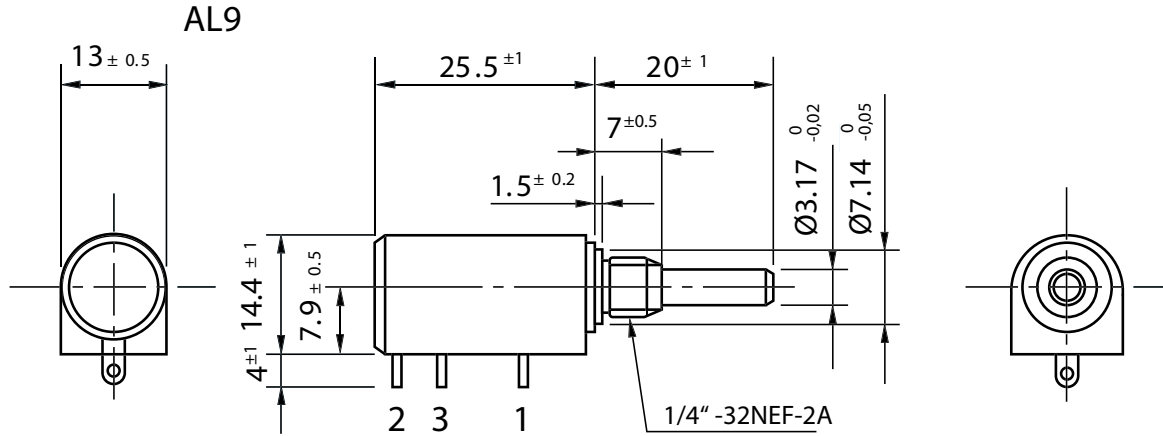
Bestellschlüssel

Beschreibung	Auswahl: Standard=schwarz/fett , mögliche <i>Optionen=grau/kursiv</i>							
Serie:	AL9							
Umdrehungen mit Stopp:								
<i>Optional 3-turn</i>		<i>03</i>						
5-turn		05						
10-turn		10						
Elektrischer Anschluss:								
Lötfahnen radial								
Lötpins radial								
<i>Option Lötfahnen axial</i>								
Widerstandswert:								
<i>Option 20 Ohm</i>						<i>R20</i>		
<i>Option 50 Ohm</i>						<i>R50</i>		
<i>Option 100 Ohm</i>						<i>R100</i>		
<i>Option 200 Ohm</i>						<i>R200</i>		
<i>Option 500 Ohm</i>						<i>R500</i>		
<i>Option 1 kOhm</i>						<i>R1k</i>		
<i>Option 2 kOhm</i>						<i>R2k</i>		
5 kOhm						R5k		
10 kOhm						R10k		
<i>Option 20 kOhm</i>						<i>R20K</i>		
<i>Option 50 kOhm</i>						<i>R50K</i>		
<i>Option 100 kOhm (nur 10 Turn)</i>						<i>R100K</i>		
Widerstandstoleranz:								
±3%								
<i>Option ±1%</i>								
Unabh. Linearität:								
±0,35% (3+5-turn)								
<i>Option ±0,25% (3+5-turn R < 5kOhm)</i>								
<i>Option ±0,2% (3+5-turn)</i>								
±0,25% (10-turn)								
<i>Option ±0,15% (10-turn R < 5kOhm)</i>								
<i>Option ±0,1% (10-turn)</i>								
Vordere Welle:								
Standard Ø3,175 x 20 mm								
<i>Option Wellenlänge in mm</i>								
<i>Option Wellendurchmesser in mm (≤3 mm)</i>								
<i>Option Schraubendreherschlitz:</i>								
Wellenabdichtung:								
Standard ohne Abdichtung								
<i>Option D mit Wellenabdichtung</i>								

Bei Serienbedarf erhalten Sie diese und weitere kundenspezifische Lösungen auf Anfrage

Zum Beispiel: Abgedichtetes Gehäuse, spezielle elektrische und mechanische Drehwinkel, spezielle Widerstands- und Linearitätstoleranzen, Montage von Antriebsrädern und sonstigen Mechanikteilen, Konfektionierung von Kabeln und Steckern u.v.m.

Technische Zeichnung



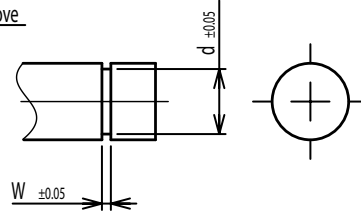
Dimensions in mm

Auf Anfrage: Modifikation der Wellengeometrie

Slot



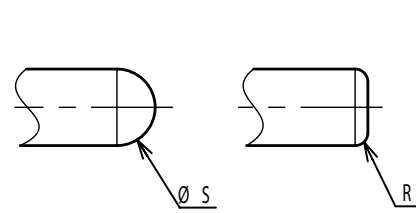
Groove



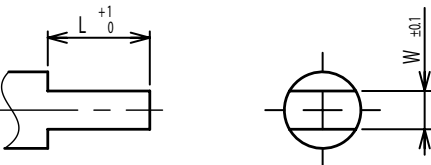
Flat



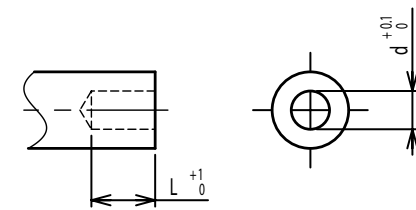
Round top



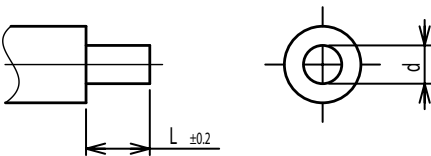
Double side flat



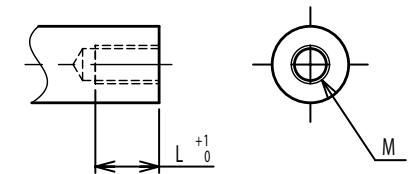
Counterbore hole



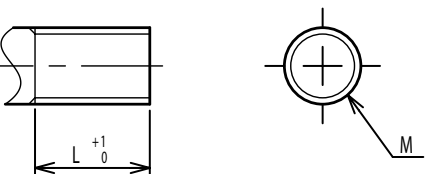
Step



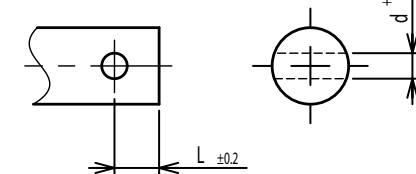
Counterbore screw hole



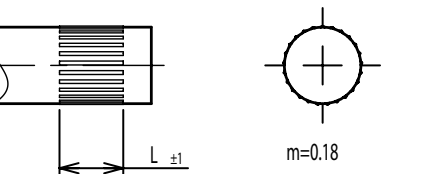
Screw Thread



Pin hole



Knurled(Parallel)



Screw thread inside hole

