

# Datenblatt für Präzisionspotentiometer

Multiturn-Drahtpotentiometer

Serie AC



Die Potentiometer der Serie AC im robusten 20 mm Gehäuse sind für Applikationen, bei denen es auf ein präzises Multiturn-Potentiometer ankommt.

- Robuster und präziser Multiturnsensor
- Komplett vergossenes Gehäuse mit 2 x Gleitlager
- Mit vielen Optionen z. B. Endschalter, Rutschkupplung

Das Sinterlager im rückseitigen Deckel gibt der Welle eine verbesserte Stabilität. Das komplett vergossene Gehäuse erhöht die Robustheit zusätzlich. Das Potentiometer ist in einer 5 oder 10 Turn-Version verfügbar.

Elektrische Daten	5-turn	10-turn
Elektrisch wirksamer Drehwinkel 1.)	1800° ±5°	3600° ±5°
Gesamtwiderstand 1.)	0,1..100 kOhm	0,2..150 kOhm
Widerstandstoleranz	±3% (±1%)	
Unabhängige Linearität (beste Gerade) 1.)	±0,2%	±0,2% (±0,1%@R≥ 5k)
Theoretische Auflösung 1.)	Abhängig vom Widerstandswert (s.u. Tabelle)	
Toter Gang (Hysterese) 1.)	≤ 2°	
Drehräuschen (ENR) 1.) (Verfahren C)	100 Ohm	
Max. / empfohlener Schleiferstrom 1.)	35 mA / 2 µA	
Nennbelastbarkeit @ 70°C (0W bei 105°C)	1 W	2 W
Isolationsspannung 1.)	1000 VAC, 1min	
Isolationswiderstand 1.)	100 MOhm @ 1000 VDC	

Mechanische Daten, Umgebungsbedingungen, sonstiges	5-turn	10-turn
Mechanischer Drehwinkel 1.)	1800° +10°	3600° +10°
Lebensdauer (90% el. wirksamer Drehwinkel, Halbsinus) 2.)	1 Mio. Umdrehungen	2 Mio. Umdrehungen
Max. Betätigungsgeschwindigkeit	40 Udr. / min.	
Lagerung	2 x Gleitlager	
Betätigungs Drehmoment @ RT 1.) 2.)	5 Nmm	
Anschlagdrehmoment 1.) 2.)	90 Ncm	
Betriebstemperaturbereich	-55..+105°C	
Lagertemperaturbereich	-55..+105°C	
Schutzart (IEC 60529)	IP40	
Schutzart Option D Wellendichtung (IEC 60529)	IP65 optional	
Vibration (IEC 68-2-6, Test Fc)	15g 10..2000Hz x 12h	
Schock (IEC 68-2-27, Test Ea)	49g bei 11 ms x 18	
Gehäusedurchmesser	20 mm	
Gehäusetiefe	18 mm	25,5 mm
Wellendurchmesser	6,35 mm	
Wellenart	Vollwelle	

# Datenblatt für Präzisionspotentiometer

Multiturn-Drahtpotentiometer

Serie AC

Mechanische Daten, Umgebungsbedingungen, sonstiges	5-turn	10-turn
Max. zulässige Radiallast	≤1 N	
Max. zulässige Axiallast	≤1 N	
Anschlussart AC / ACP	Vergoldete Lötflächen / Vergoldete Lötpins	
Anschlussposition	Radial	
Sensorbefestigung	Bushing	
Masse	ca. 20 g	ca. 25 g
Befestigungsteile im Lieferumfang enthalten	6-Kantmutter, Zahnscheibe	
Anziehdrehmoment Befestigungsmutter	< 150 Ncm	
Material Welle	Rostfreier Stahl	
Material Gehäuse	Glasfaserverstärktes PA66	

1.) Gemäß IEC 60393

2.) Ermittelt unter klimatischen Bedingungen nach IEC 68-1 Abs. 5.3.1 ohne Lastkollektive

Bitte beachten: Max. zulässige Betriebsspannung <75 VDC bzw. <50 VAC zusätzlich ist die Einhaltung der max. zulässigen Verlustleistung zu beachten

Anzahl der Draht-Windungen / Auflösung														
Widerstandswert Ohm	10	20	50	100	200	500	1k	2k	5k	10k	20k	50k	100k	150k
Anzahl der Windungen (AC5)	980	1220	980	1100	1500	2000	2500	2400	3200	3900	4800	5500	6500	-
Anzahl der Windungen (AC10)	-	1850	2550	1800	2200	3200	4000	5000	5000	6400	7800	10000	11000	N/A

Auflösung in Grad z. B. R5k 5-turn =  $1800^\circ / 3200 = 0,563^\circ$  pro Windung des Widerstandsdrahtes

# Datenblatt für Präzisionspotentiometer

Multiturn-Drahtpotentiometer

Serie AC

## Bestellschlüssel

Beschreibung	Auswahl: <b>Standard=schwarz/fett</b> , mögliche <i>Optionen=grau/kursiv</i>											
<b>Serie</b>	<b>AC</b>											
<b>Umdrehungen mit Stopp:</b>												
<b>5-turn</b>		<b>5</b>										
<b>10-turn</b>		<b>10</b>										
<b>Widerstandswert / Option Tandem:</b>				<i>Tandem</i>								
<i>Option 10 Ohm (nur 5 Turn)</i>			<i>R10</i>	<i>/10</i>								
<i>Option 20 Ohm</i>			<i>R20</i>	<i>/20</i>								
<i>Option 50 Ohm</i>			<i>R50</i>	<i>/50</i>								
<i>Option 100 Ohm</i>			<i>R100</i>	<i>/100</i>								
<i>Option 200 Ohm</i>			<i>R200</i>	<i>/200</i>								
<i>Option 500 Ohm</i>			<i>R500</i>	<i>/500</i>								
<b>1 kOhm</b>			<b>R1k</b>	<i>/1k</i>								
<i>Option 2 kOhm</i>			<i>R2k</i>	<i>/2k</i>								
<b>5 kOhm</b>			<b>R5k</b>	<i>/5k</i>								
<b>10 kOhm</b>			<b>R10k</b>	<i>/10k</i>								
<i>Option 20 kOhm</i>			<i>R20k</i>	<i>/20k</i>								
<i>Option 50 kOhm</i>			<i>R50k</i>	<i>/50k</i>								
<i>Option 100 kOhm</i>			<i>R100k</i>	<i>/100k</i>								
<i>Option 150 kOhm (nur 10 Turn)</i>			<i>R150k</i>	<i>/150k</i>								
<i>Option rückseitige Welle: Standard Ø2 x 10 mm Wellenlänge in mm Wellendurchmesser in mm (≤2 mm)</i>					<i>RA RAxx,xx RADMx,xx</i>							
<b>Widerstandstoleranz:</b>												
<b>±3%</b>										<b>W3%</b>		
<i>Option ±1%</i>										<i>W1%</i>		
<b>Unabh. Linearität:</b>												
<b>±0,2%</b>											<b>L0,2%</b>	
<i>Option ±0,1% (nur 10-turn @R ≥ 5k)</i>											<i>L0,1%</i>	
<i>Option Mittenanzapfung:</i>											<i>CT</i>	
<b>Vordere Welle:</b>												
<b>Standard Ø6,35 x 20,6 mm</b>												
<i>Option Wellenlänge in mm</i>											<i>- Ax,xx</i>	
<i>Option Wellendurchmesser in mm (≤6,35 mm)</i>											<i>DMx,xx</i>	
<i>Option Schraubendreherschlitz:</i>												<i>B</i>
<i>Option Endschalter - auf Anfrage: Typ CW+CCW ("n"=Anzahl Turns) Typ CCW ("n"=Anzahl Turns) Typ CW ("n"=Anzahl Turns)</i>												<i>LS"n"202 LS"n"201 LS"n"203</i>
<b>Wellenabdichtung:</b>												
<b>Standard ohne Abdichtung</b>												<b>-</b>
<i>Option D mit Wellenabdichtung</i>												<i>D</i>

### Bei Serienbedarf erhalten Sie diese und weitere kundenspezifische Lösungen auf Anfrage

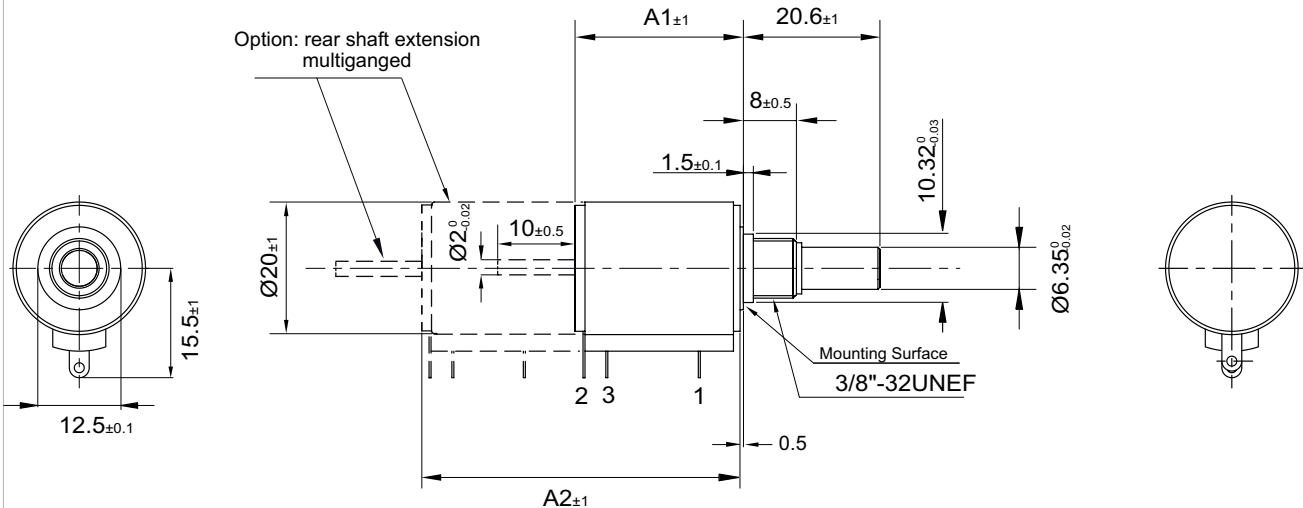
Zum Beispiel: Rutschkupplung, 3-Turn-Ausführung, Mehrgangausführung (max. 2), abgedichtetes Gehäuse, spezielle elektrische und mechanische Drehwinkel, spezielle Widerstands- und Linearitätstoleranzen, Montage von Antriebsrädern und sonstigen Mechanikteilen, Konfektionierung von Kabeln und Steckern u.v.m.

# Datenblatt für Präzisionspotentiometer

Multiturn-Drahtpotentiometer

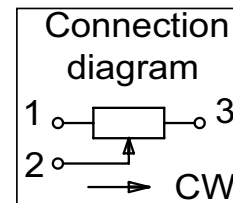
Serie AC

## Technische Zeichnung

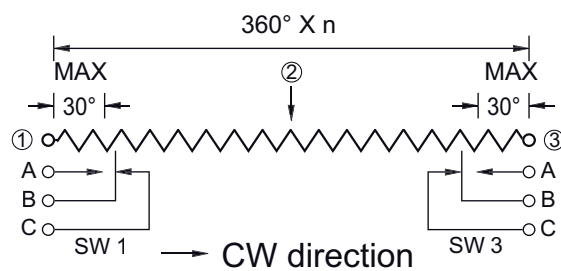
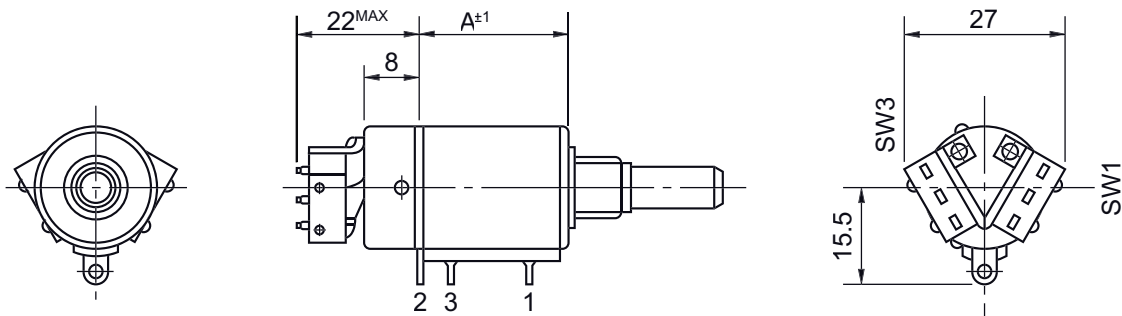


Dimensions	AC5	AC10
A1	18	25.5
A2	38	53

Dimensions in mm



Option: limit switch



- Unless otherwise specified, the limit-switch is of inscription type on both ends.
- Rating of limit-switch 1A, 125V.A.C. (resistance load)
  - Life expectancy of limit-switch: 50000 operations
  - Operating temperature range: -55 °C..+105 °C

**Auf Anfrage: Modifikation der Wellengeometrie**

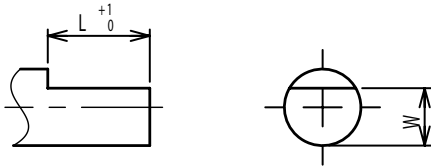
Slot



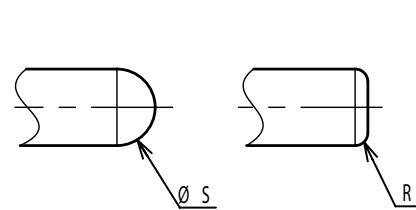
Groove



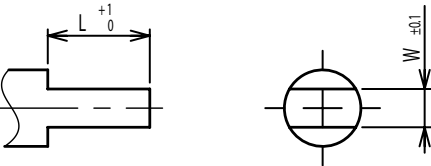
Flat



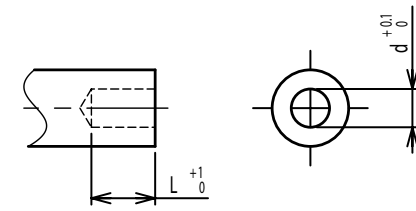
Round top



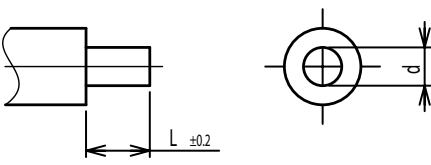
Double side flat



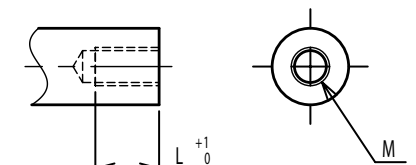
Counterbore hole



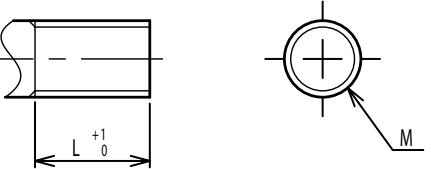
Step



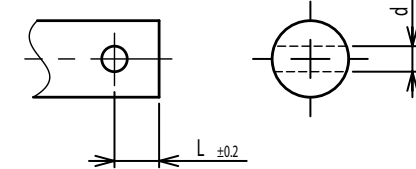
Counterbore screw hole



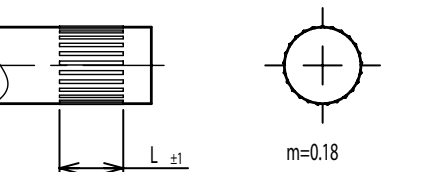
Screw Thread



Pin hole



Knurled(Parallel)



Screw thread inside hole

