

Serie TP / Optoelektronischer Impulsgeber

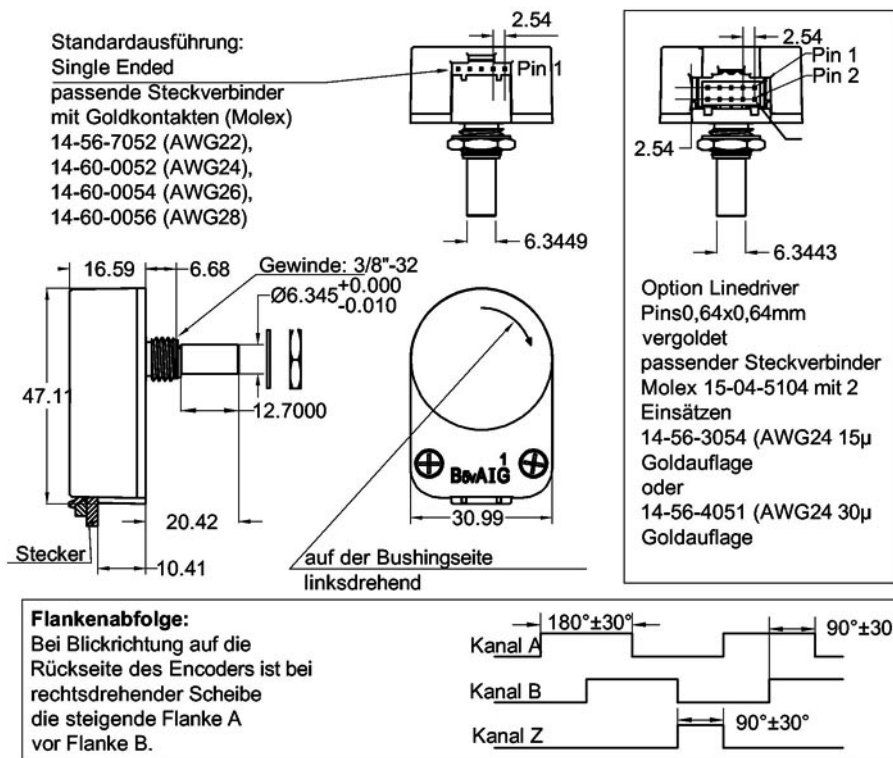
- Flache Bauhöhe < 17 mm
- Auflösung bis 1024 Imp./Udr.
- Optionen: Kugellager, Linedriver, Indeximpuls, Drehhemmung
- Standardtypen ab Lager lieferbar

Dieser preisgünstige und sehr flache Geber ist als Sollwertgeber (mit Drehhemmung) und als mechanisch angetriebenes Sensorelement (mit Kugellager) einsetzbar. Kundenspezifische Anpassungen des Gehäuses und der Welle ermöglichen eine optimale Integration in die Anwendung.

Vorzugstypen sind ab Lager lieferbar.



Maßzeichnung



Serie TP / Optoelektronischer Impulsgeber

Steckerbelegung 5-pol			Steckerbelegung 10-pol für Option Linedriver						Befestigung
Pin	Name	Farbe	Pin	Name	Farbe	Pin	Name	Farbe	Bohrung:
1	GND	schwarz oder braun	1	GND	Schirm	6	A	bl/ws	9,525 + 0,127 / - 0mm Plattenstärke max. 6,35mm Anzugsmoment Mutter < 2,25 Nm
2	Index	violett oder grün	2	GND	gn/ws	7	+5V	ws/gn	
3	A	blau oder weiss	3	/Index	ws/orange	8	+5V	NC	
4	5 V	orange oder rot	4	Index	orange/ws	9	/B	ws/bn	
5	B	gelb oder braun	5	/A	ws/bl	10	B	bn/ws	

Elektrische Daten

Impulszahl	[Imp./U]	50 ... 1024
Ausgangskanäle		A, B (optional Index)
Grenzfrequenz	[kHz]	100
Versorgungsspannung	[V]	5 ± 10% (Ripple < 100mV Vpp)
Stromaufnahme	[mA]	TTL < 85 Linedriver < 95

Mechanische Daten

		Gleitlager	Kugellager
Maximale mechanische Drehzahl	[U/min.]	100	10.000
Maximale Beschleunigung	[rad/s ²]	10.000	
Betriebsdrehmoment Option Leichtlauf (NT)	[Nmm]	2,1	0,35
Betriebsdrehmoment mit Drehhemmung	[Nmm]	3,5	--
Anzugsmoment Befestigungsmutter	[Nm]	< 2,25	
Gewicht Single Ended / Linedriver	[g]	28 / 36	33 / 41

Sonstige Daten

Schutzart		IP40
Betriebstemperatur	[°C]	-40 .. + 100
Material Gehäuse		Polycarbonat mit 20% Glasanteil
Materiale Welle		Edelstahl oder Messing
Material Scheibe		Mylar
Vibrationsfestigkeit	[g]	20 (50 Hz - 20 kHz)

Serie TP / Optoelektronischer Impulsgeber

Optionenauswahl und Bestellbezeichnung

Bezeichnung	Serie	Optionen					
Typ	TP						
Achsdurchmesser 6,35mm Standard Option: 6 mm		6,35 6					
Impulse/Udr. 50, 96, 100, 200, 250, 256, 360 , 400, 500 Index möglich			50 .. 500				
Impulse/Udr. 540, 1000 , 1016, 1024 Index nicht möglich			540 ... 1024				
Versorgungsspannung 5V				5			
Ausgang: 2 Kanäle = B Index = BZ abhängig von der Impulszahl					B BZ		
Elektronik: TTL (Standard) Linedriver						TTL N	
Gleitlager (Standard) = - Gleitlager Leichtlauf = NT Kugellager = KL							- NT KL
Beispiel Bestellbezeichnung:	TP	6,35	360	5	BZ	TTL	-

Vorzugstypen (Impulszahlen fett, kursiv) sind in der Standardausführung ab Lager lieferbar.

Unsere Spezialität sind Sonderlösungen

Unsere Sonderausführungen umfassen:
Montage von Antriebsrädern und sonstigen Mechanikteilen, Konfektionierung von Kabeln und Steckern.

Die Angaben und Daten auf diesem Datenblatt stellen aufgrund der unterschiedlichsten anwendungstechnischen Besonderheiten keine Beschreibung der

Beschaffenheit oder Eigenschaft der Produkte dar.

20. Oktober 2003. Irrtümer und Änderungen vorbehalten.