

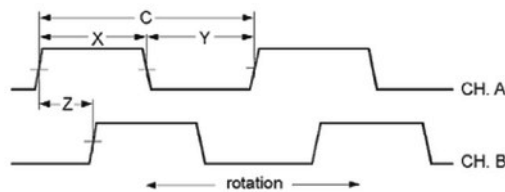
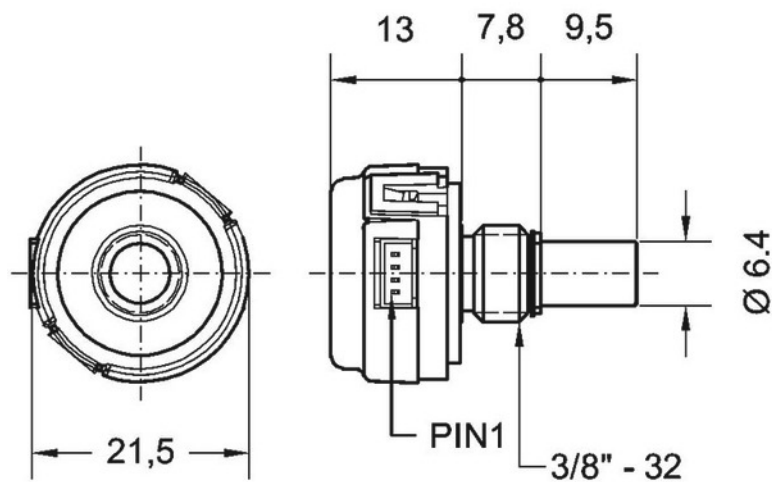
Serie SPC / Optoelektronischer Impulsgeber

- Miniaturbauform
- 2 Kanal TTL-Ausgangssignale
- Impulszahlen von 100 bis 360 / 360°
- Optionen: Kugellager, Leichtlauf-Gleitlager
- Standardtypen ab Lager lieferbar

Der Typ SPC ist ein preiswerter, kompakter Drehgeber. Er ist besonders für den Geräteeinbau mit 100 bis 360 Impulsen geeignet. Optional mit Kugellager lieferbar.



Maßzeichnung



Anschlussbelegung / Farbcodierung der Anschlussdrähte

Pin	Beschreibung	Farbe
1	5 VDC Versorgung	orange
2	A-Kanal	blau
3	Ground	braun
4	B-Kanal	gelb

Serie SPC / Optoelektronischer Impulsgeber

Kennwerte der Ausgangssignale

Genauigkeit	Min	Typ	Max	Units
Symmetrie	130	180	230	°e
Quadratur	15	90	165	°e
Zyklus Fehler	-90	0	+0	arc min.

Elektrische Daten

Impulszahl	100 .. 360 Imp./U
Ausgangskanäle	A, B
Grenzfrequenz	30 kHz
Versorgungsspannung	4,5 .. 5,5 VDC (Ripple < 100mVpp)
Stromaufnahme	ca. 21 mA

Mechanische Daten

	Gleitlager	Kugellager
Maximale mechanische Drehzahl	100 U/min.	15.000 U/min.
Maximale Beschleunigung	10.000 rad/s ²	250.000 rad/s ²
Betriebsdrehmoment mit Drehhemmung	3,5 Nmm	--
Betriebsdrehmoment Option Leichtlauf (NT)	2,1 Nmm	0,35 Nmm
Anzugsmoment Befestigungsmutter	1,5 Nm	
Gewicht	13 g	12 g

Sonstige Daten

Schutzart	IP40
Betriebstemperatur	-10 .. +85 °C
Materiale Welle	Edelstahl oder Messing
Material Bushing	Messing
Vibrationsfestigkeit	20 g (5 - 2 kHz)

Serie SPC / Optoelektronischer Impulsgeber

Optionenauswahl und Bestellbezeichnung

Bezeichnung	Serie	Optionen					
Typ	SPC						
Achse Ø 6 / 6,35 / 3,17 mm		6 6,35 3,17					
Impulse/Udr. 100 , 108, 120, 125, 128, 200, 250, 256, 300, 360			100				
Versorgungsspannung 5V				5			
Ausgang: 2 Kanäle = B					B		
Elektronik: TTL						TTL	
Gleitlager (Standard) = - Gleitlager Leichtlauf = NT Kugellager = KL							- NT KL
Beispiel Bestellbezeichnung	SPC	6	100	5	B	TTL	-
Zubehör: Anschlusslitze mit Molexstecker 30,5 cm lang. Artikelnr. 119641							

Vorzugstypen (fett, kursiv) sind in der Standardausführung ab Lager lieferbar.

Unsere Spezialität sind Sonderlösungen

Unsere Sonderausführungen umfassen:
Montage von Antriebsrädern und sonstigen Mechanikteilen, Konfektionierung von Kabeln und Steckern.

Zur Beachtung

Die Angaben und Daten auf diesem Datenblatt stellen aufgrund der unterschiedlichsten anwendungstechnischen Besonderheiten keine Beschreibung der Beschaffenheit oder Eigenschaft der Produkte dar.
Bitte beachten Sie hierzu auch unsere Einbauhinweise und die entsprechenden Bauartspezifikationen.

Stand 30. Juli 2008. Irrtümer und Änderungen vorbehalten.