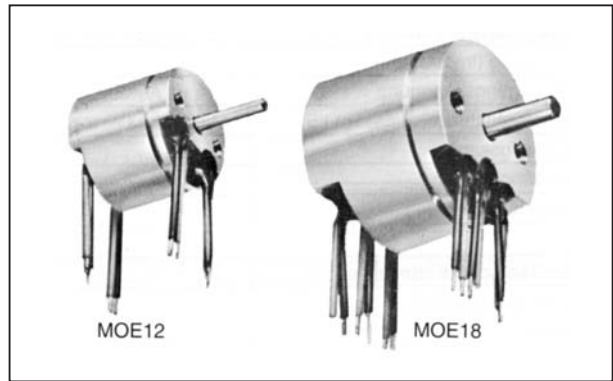


- MOE12**     **Miniatur-Impulsgeber mit Quasi Sinus-Ausgang, 2 Kanäle ohne Ref., Ø 12 mm**
- MOE18**     **Miniatur-Impulsgeber mit Quasi Sinus-Ausgang, 2 Kanäle mit Ref., Ø 18 mm**

- Messinggehäuse vernickelt mit 2 Kugellagern
- Open Collector - Ausführung
- Drehzahl: max. 5000 min<sup>-1</sup>
- Betriebstemperatur: 0...+60° C



Robuste Miniaturbauform für kleinste und leichte Mechaniken, ausgeführt mit Präzisions-Kugellagern, Miniatur-LEDs und Phototransistoren.

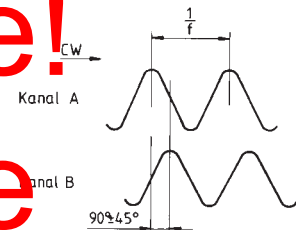
Masszeichnungen

Impulsdiagramm

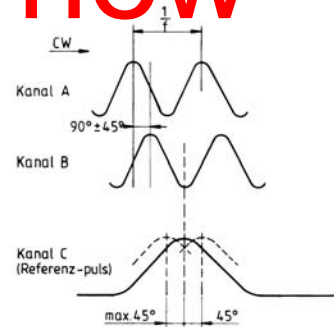
MOE12



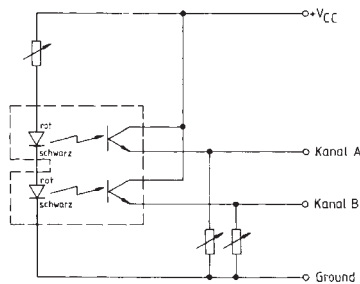
Ausgangs-Signale



MOE18

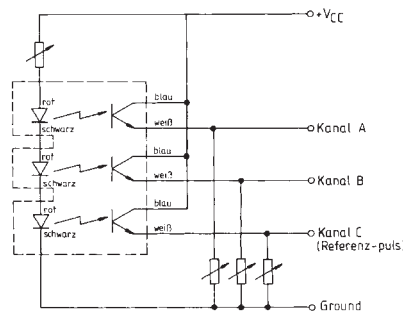


MOE12



Testschaltungen

MOE18



MOE 12 Product is not available! MOE18 please take a look in new Datasheet!

Elektrische Kennwerte	MOE12	MOE18
Auflösung (Vorzugszahl= <b>Fett</b> druck)	50 - 90 - 100 - 125	100 - 200 - 300 - 360
Versorgungsspannung	siehe unten, elektrische Daten des optischen Systems	
Stromaufnahme	<40 mA	
Ausgänge	2 Kanäle	2 Kanäle + Ref.-Kanal
Signalpegel	Quasi Sinus	
Signalanstiegs-/Abfallzeit	siehe Diagramm	
Ausgangssignale	siehe Diagramm	
Grenzfrequenz	10 kHz	20 kHz

Mechanische Kennwerte	MOE12	MOE18
Gehäuse und Flansch	Messing vernickelt	
Achsmaterial	antimagnetischer Stahl	
Impulsscheibe	Metall geätzt	
Schutzart	IP53	IP55
Lager / Lebensdauer	Kugellager	40.000 h
max. Drehzahl	5000 min <sup>-1</sup>	
Achsbelastbarkeit	radial/axial max. 0,6 N	radial/axial max. 1,2 N
Drehmoment	0,06 Nm bei 25 °C	
Trägheitsmoment	0,05 gcm <sup>2</sup>	0,1 gcm <sup>2</sup>
Gewicht (Masse)	10 g	25 g

Umgebungsbedingungen	MOE12	MOE18
Lagertemperatur	-20...+60° C	
Arbeitstemperatur	0...+60° C	
max. Schockbelastung	30 g über 11 ms	
Vibrationsfestigkeit	10 g, 50 Hz	

Elektrische Daten des optischen Systems	
Lichtquelle	Infrarot LED (GaAs)
Lebensdauer	typ. 100.000 /h
Empfänger	Phototransistor
LED	Sperrspannung: <5 V max. Strom: 40 mA max. Leistung: 60 mW Leistungsminderung: -0,8 mW/° C (25-70° C)
Phototransistor	Spannung: Kollektor-Emitter V <sub>CEO</sub> <20V Emitter-Kollektor V <sub>ECO</sub> <5 V Kollektorstrom: max. 20 mA Leistungsminderung: -1,0 mW/° C (25-70° C)

Bestellbezeichnung	
Typ	Impulse
<input type="text" value="MOE18"/>	<input type="text" value="360"/>
Bestellbeispiel: Impulsgeber Typ MOE18, 360 Impulse/360°, 2 Kanalausführung mit Referenzimpuls	

MOE 12 Product is not available! MOE18 please take a look in new Datasheet