

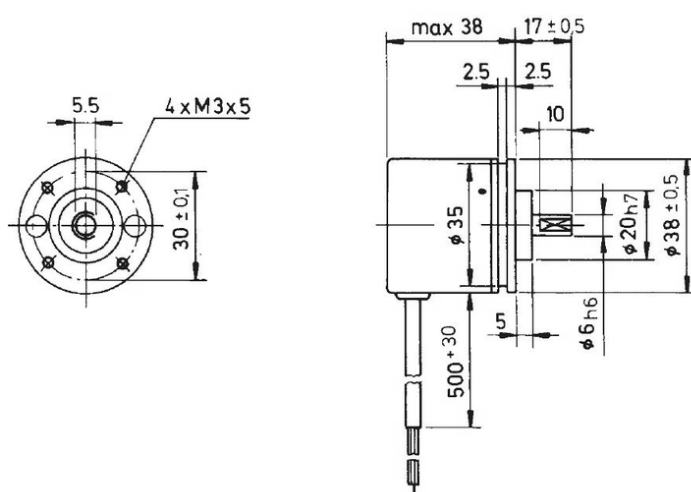
Serie MOB / Optoelektronischer Inkrementalgeber, Industriebaumform

- 2 Kanal + Referenzimpuls, Rechteckausgang
- Versorgungsspannung: 10,8-26,4 V DC
Linedriver 5 V DC \pm 5 %
4,5-13,2 V DC mit Verpolungsschutz
- Grenzfrequenz: 200 kHz
- Ausgänge: Open Collector (K)
Interner Pull-up Widerstand (Option R2)
Linedriver (Option N)
- Standardtypen ab Lager lieferbar



Robuste Ausführung mit Zentrierbund \varnothing 20 mm und 4-Loch-Befestigung. Der Impulsgeber MOB kann alternativ auch mit Synchroklemmen montiert werden. Dieser Typ ist ein universeller Impulsgeber kleiner Bauform für gehobene Anforderungen mit 6 mm Welle, Grenzfrequenz 200 kHz und optionalen Line-Driver-Ausgängen.

Maßzeichnung und Schnittstellen

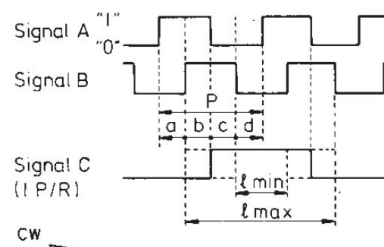


Kabelbelegung

	Linedriver	Open Collector (K) oder interner Pull-up Widerstand (R2)
Versorgungsspannung	rot	rot
Masse	schwarz	schwarz
Kanal A	grün	grün oder blau
Kanal A	blau	–
Kanal B	weiß	weiß
Kanal B	grau	–
Kanal C (Ref.)	gelb	gelb
Kanal C	orange	–
Abschirmung	Erdung des Gehäuses	intern nicht verbunden

Impulsdiagramme

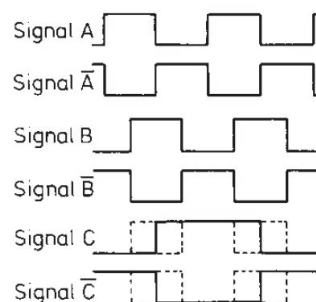
R2 und K



$$P = \frac{1}{\text{impulsions}}$$

$$a, b, c, d = \frac{P}{4} \pm \frac{P}{8} \quad \frac{P}{2} \leq t \leq \frac{3P}{2}$$

Linedriver N



Serie MOB / Optoelektronischer Inkrementalgeber, Industriebaumform

Elektrische Daten

Auflösung (Vorzugszahl = Fettdruck)	100 - 200 - 250 - 256 - 300 - 360 - 400 - 500 - 512 - 600 - 800 - 900 - 1000 - 1024 - 1200 - 1500 - 2500
Versorgungsspannung	Standard: 10,8-26,4 V DC, Linedriver 5 V DC, Option 4,5-13,2 V DC
Stromaufnahme	Open Collector, R2 80 mA, Linedriver ca. 180 mA
Ausgänge	2 Kanäle A + B + Referenzimpuls
Signalpegel	Open Collector, Linedriver
Signalanstiegs-/Abfallzeit	1 s
Ausgangssignal	Rechteck
Grenzfrequenz	200 kHz
Lebensdauer LED	100.000 /h

Mechanische Daten

Material Gehäuse und Flansch	Aluminium
Material Achse	rostfreier Stahl (DIN17440)
Material Impulsscheibe	Glas, photobeschichtet
Schutzart	IP63
Lager / Lebensdauer /h	2 x Präzisionskugellager / 1 x 108 / Drehzahl
Drehzahl max.	6000 min ⁻¹
Achsbelastbarkeit	radial < 7 N, axial < 2 N
Drehmoment	< 0,2 Ncm
Trägheitsmoment	< 10 gcm ²
Gewicht	ca. 150 g

Umgebungsbedingungen

Betriebstemperatur	-10... + 70° C
Lagertemperatur	-30... + 80° C
Schockbelastung	maximal 30 g über 11 ms
Vibrationsfestigkeit	10 g über 1 h, 50 Hz

Serie MOB / Optoelektronischer Inkrementalgeber, Industrieaufbauform

Optionenauswahl und Bestellbezeichnung

Bezeichnung	Serie	Optionen			
Typ	MOB				
Impulse/Udr. 100 ... 2500 (sh. Elektrische Daten)		100 ... 2500			
Versorgungsspannung: 4,-13,2 V DC 10,8-26,4 V DC 4,7-5,2 V DC			413 1026 5		
Kanäle: 2 + Referenzimpuls				BZ	
Elektronik: Open Collector (Standard) Verpolungs-Schutz (nur 413) Linedriver (nur 5)					K R2 N
Beispiel:	MOB	500	5	BZ	N

Vorzugstypen (fett, kursiv) sind in der Standardausführung ab Lager lieferbar.

Die Angaben und Daten auf diesem Datenblatt stellen aufgrund der unterschiedlichsten anwendungstechnischen Besonderheiten keine Beschreibung der Beschaffenheit oder Eigenschaft der Produkte dar.
05. Oktober 2010. Irrtümer und Änderungen vorbehalten.