

Datenblatt für Winkelsensoren

Singleturn Halleffekt Kit-Absolutwertgeber

Serie MKA



- Nur 12,7 mm Gehäusedurchmesser
- Passend für Wellendurchmesser von 3 mm...6,35 mm
- Montagerring und Aufsteckmagnet im Lieferumfang enthalten
- Betriebsspannung 5 VDC
- Ausgangssignal analog absolut oder PWM
- Integrierter Stecker mit Verriegelung

Extrem kompakter Halleffekt-Kitencoder, bestehend aus Encodereinheit, Montagerring und passendem Aufsteckmagnet für die Welle. Durch die Steckverbindung kann die Signalleitung einfach von der Auswerteeinheit getrennt werden, was die Handhabung bei Montage und Service verbessert.

Elektrische Daten	Analog	PWM
Elektrisch wirksamer Drehwinkel 1.)	360°	
Unabhängige Linearität (beste Gerade) 1.)	±0,14% @ 25°C	
Ausgangssignal	0...5 V analog	5 V PWM
Auflösung	12 Bit	12 Bit
Updaterate Positionswert	0,14 ms	1,1 ms PWM-Frequenz 920 Hz (min. 874 Hz, max. 966 Hz)
Versorgungsspannung	5 V ±10%	
Stromaufnahme (ohne Last)	16...20 mA	
Ausgangsbelastung	≥ 10 kOhm	

Mechanische Daten und Umweltdaten, sonstiges	
Mechanischer Drehwinkel 1.)	360° ohne Stopp
Lebensdauer 2.)	Mechanisch unbegrenzt
Max. Betätigungsgeschwindigkeit	10.000 U/min
Betriebstemperaturbereich	-40...+125 °C
Lagertemperaturbereich	-40...+125 °C
Vibration	(10 Hz bis 2 kHz, sinusförmig) 20 g
Schock	(6 ms, halbsinus) 75 g
Gehäusedurchmesser	12,7 mm
Gehäusetiefe mit/ohne Stecker	14,2 / 16,9 mm
Wellendurchmesser	3...6,35 mm
Wellenart	Magnethalter für Vollwellen

Datenblatt für Winkelsensoren

Singleturn Halleffekt Kit-Absolutwertgeber

Serie MKA

Mechanische Daten und Umweltdaten, sonstiges

Anschlussart	Stecker Molex 505568 (im Drehgeber), Kundenseite z. B. Molex 5055650301 mit Kontakten 5054311000, Anschlusskabel verfügbar!
Anschlussposition	Axial
Sensorbefestigung	Montagering
Masse	Magnet + Magnethalter + Kit Encoder + Montagering: ca. 20 g
Im Lieferumfang enthalten	Encoder, Montagering, Aufsteckmagnet und Magnethalter Nicht im Lieferumfang enthalten: 2 Stk. Linsenkopf Schrauben 4-40 x 1/4" zur Befestigung des Montagerings
Anzugsmoment der Befestigungsschrauben des Montagerings	< 0,67 Nm
Material Montagering	Kunststoff
Material Gehäuse	Kunststoff
Material Magnethalter	Metall

Störfestigkeit

ESD, IEC 61000-4-2 ± 4 kV

- 1.) Gemäß IEC 60393
- 2.) Ermittelt unter klimatischen Bedingungen nach IEC 68-1 Abs. 5.3.1 ohne Lastkollektive

Bestellschlüssel

Beschreibung	Auswahl: Standard=schwarz/fett , mögliche <i>Optionen=grau/kursiv</i>		
Serie	MKA		
Wellendurchmesser:			
Ø3 mm		3	
Ø3,17 mm		3,17	
Ø4 mm		4	
Ø5 mm		5	
Ø6 mm		6	
Ø6,35 mm		6,35	
Spannungsversorgung / Ausgangssignal: V _{SUP} = 5 V ±10% / OUT = 0...5 V (ratiometrisch) V _{SUP} = 5 V ±10% / PWM			0505 05PWM

Bestellbeispiel MKA

Anforderung:

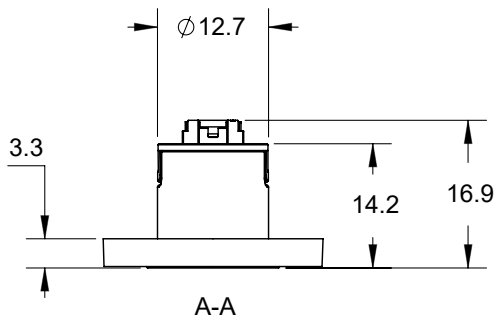
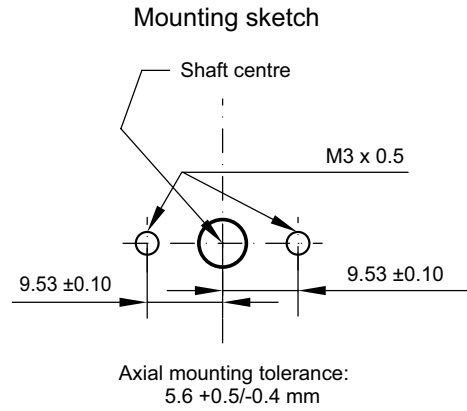
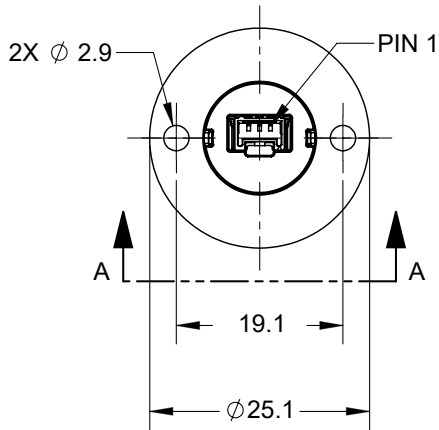
Wellendurchmesser 6,00 mm, V_{SUP} = 5 V, Ausgangssignal OUT = 0...5 V (ratiometrisch)

Bestellbeispiel: MKA 6 0505

Bei Serienbedarf erhalten Sie diese und weitere kundenspezifische Lösungen

- Konfektionierung von Kabeln und Steckern

Zeichnung



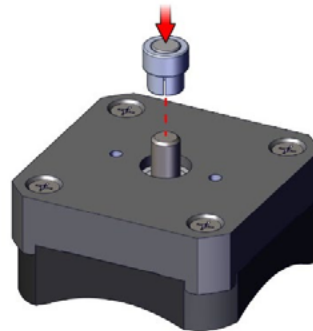
PIN #	Function
1	+5 V Supply
2	Output
3	GND

Montageanleitung

Bei Transport, Lagerung, Montage und Betrieb sind die ESD-Richtlinien zu beachten.

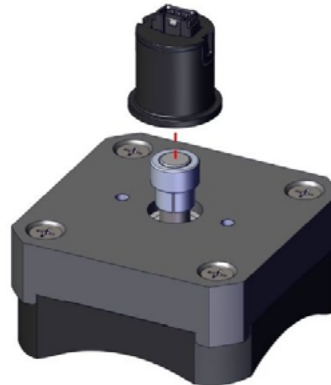
Schritt 1:

Schieben Sie die Stecknabe mit dem Magneten unter Druck auf die Welle, wie in der Abbildung rechts dargestellt. Es ist darauf zu achten, dass kein Hohlraum zwischen Wellenspitze und Stecknabe entsteht.



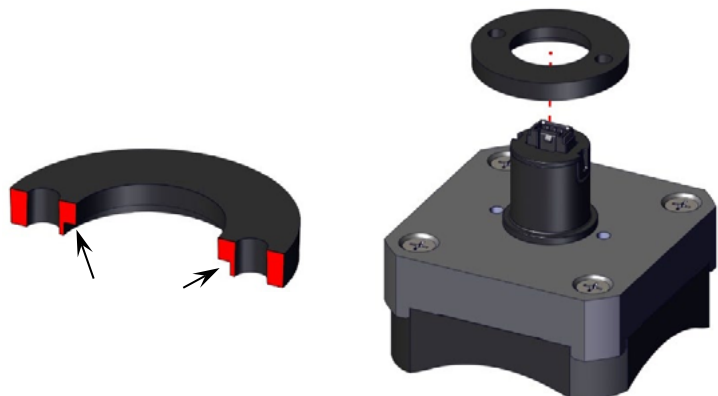
Schritt 2:

Positionieren Sie den Encoder so über dem Magneten, dass er auf der Montagefläche aufliegt.



Schritt 3:

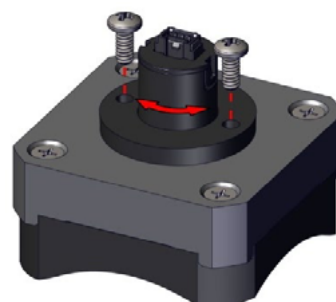
Den Montagering so über dem Encoder positionieren, dass die Aussparung nach unten in Richtung Montagefläche zeigt.



Schritt 4:

Montagerring mit 2 Stk. Linsenkopfschrauben (Empfehlung: 4-40 x 1/4") befestigen.

Wenn eine Nullpunktjustierung erforderlich ist, die Schrauben des Montagerings nicht vollständig anziehen. Durch Drehen des Gebergehäuses kann der Nullpunkt ausgerichtet werden. Nach erfolgter Nullpunktjustierung die Schrauben des Montagerings anziehen.



Maximales Anzugsmoment der Befestigungsschrauben 0,67 Nm

Anschlusskabel 136831 – nicht im Lieferumfang!

