

Datenblatt für Winkelsensoren

Singleturn Halleffekt Kit-Drehgeber mit Analogausgang

Serie MAB12AH



- Nur 12,7 mm Gehäusedurchmesser
- Passend für Wellendurchmesser von 2 mm...6,35 mm
- Montagering und Aufsteckmagnet im Lieferumfang enthalten
- Betriebsspannung 5 VDC
- Ausgangssignal analog absolut oder PWM
- Integrierter MOLEX Stecker

Extrem kompaktes Hall Kit Encoder Komplettpaket, bestehend aus Encoder Kit, Montagering und passendem Aufsteckmagnet für die Welle. Durch die MOLEX-Steckverbindung kann die Signalleitung einfach von der Auswerteeinheit getrennt werden, was die Handhabung bei Montage und Service verbessert.

Elektrische Daten	Analog	PWM	
Elektrisch wirksamer Drehwinkel 1.)	360°		
Unabhängige Linearität (beste Gerade) 1.)	±0,14 % @ 25°C		
Ausgangssignal	5 V analog	5 V PWM	
Auflösung	10 Bit	10 Bit	12 Bit
Updaterate Positionswert	0,38 ms	1 ms	4,1 ms
Versorgungsspannung	5 V ±10 %		
Stromaufnahme (ohne Last)	≤ 20 mA		
Ausgangsbelastung	≥ 10 kOhm		

Mechanische Daten und Umweltdaten, sonstiges	
Mechanischer Drehwinkel 1.)	360° ohne Stopp
Lebensdauer 2.)	Mechanisch unbegrenzt
Max. Betätigungsgeschwindigkeit	10.000 U/min
Betriebstemperaturbereich	-40..+125 °C
Lagertemperaturbereich	-40..+125 °C
Vibration (IEC 68-2-6, Test Fc)	(5 Hz to 2 kHz) 20 g
Gehäusedurchmesser	12,7 mm
Gehäusetiefe	13,9 mm
Wellendurchmesser	2..6,35 mm
Wellenart	Magnethalter für Vollwellen

Datenblatt für Winkelsensoren

Singleturn Halleffekt Kit-Drehgeber mit Analogausgang

Serie MAB12AH

Mechanische Daten und Umweltdaten, sonstiges

Anschlussart	Molex Kupplung am Sensor: 53398-0371
Anschlussposition	Axial
Sensorbefestigung	Montagering
Masse	Magnet + Magnethalter + Kit Encoder + Montagering: ca. 20 g
Im Lieferumfang enthalten	Kit Encoder, Montagering, Aufsteckmagnet und Magnethalter Nicht im Lieferumfang enthalten: 2 Stk. Linsenkopf Schrauben 4-40 1/4" zur Befestigung des Montagerings
Anzugsmoment der Befestigungsschrauben des Montagerings	≥0,67 Nm
Material Montagering	Kunststoff
Material Gehäuse	Kunststoff
Material Magnethalter	Metall

Störfestigkeit

ESD	Human Body Model MIL-STD-883R, Method 3015.7 ± 2 kV
-----	--

1.) Gemäß IEC 60393

2.) Ermittelt unter klimatischen Bedingungen nach IEC 68-1 Abs. 5.3.1 ohne Lastkollektive

Datenblatt für Winkelsensoren

Singleturn Halleffekt Kit-Drehgeber mit Analogausgang

Serie MAB12AH

Bestellschlüssel

Beschreibung	Auswahl: Standard=schwarz/fett , mögliche <i>Optionen=grau/kursiv</i>				
Serie	MAB12AH				
Wellendurchmesser:					
<i>Option Ø3 mm</i>		3			
<i>Option Ø3,17 mm</i>		3,17			
<i>Option Ø4 mm</i>		4			
<i>Option Ø5 mm</i>		5			
Ø6 mm		6			
<i>Option Ø6,35 mm</i>		6,35			
Spannungsversorgung / Ausgangssignal:					
Standard: VSUP=5 V ±10 % / OUT=0...5 V (ratiometrisch, Auflösung 10Bit)			0505		
<i>Option 1 VSUP=5 V ±10 % / PWM, Auflösung 12 Bit</i>			12 05PWM		
<i>Option 1 VSUP=5 V ±10 % / PWM, Auflösung 10 Bit</i>			10 05PWM		
Drehsinn:					
Standard: CW (Ausgangssignal / Tastverhältnis ansteigend im Uhrzeigersinn)				CW	
Elektrisch wirksamer Drehwinkel:					
Standard: 360°					360°
Elektrischer Anschluss:					
Integrierter Molex Stecker am Sensor					K

Bestellbeispiel MAB12AH:

Anforderung:

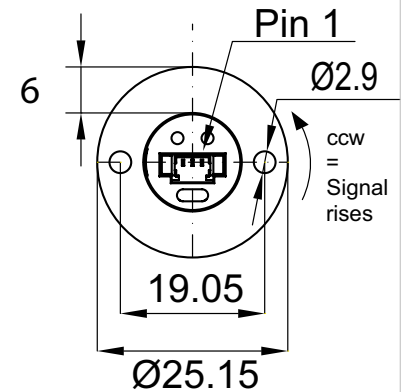
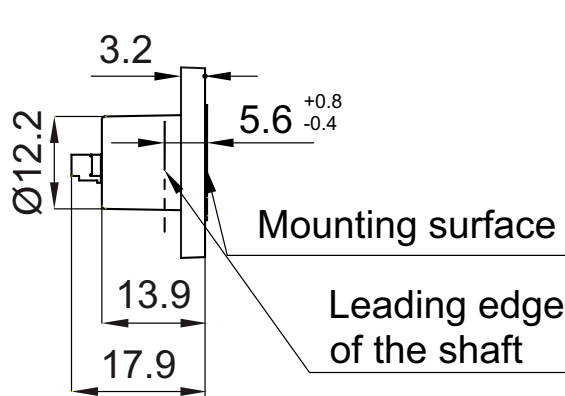
Wellendurchmesser 6,00 mm, VSUP=5 V, Ausgangssignal OUT=0...5 V (ratiometrisch), Drehsinn CW, elektrisch wirksamer Drehwinkel 360°, Elektrischer Anschluss: Steckeranschluss am Sensor

Bestellbeispiel: MAB12AH 6 0505 CW360 K

Bei Serienbedarf erhalten Sie diese und weitere kundenspezifische Lösungen

- Konfektionierung von Kabeln und Steckern

Technische Zeichnung



Dimensions in mm

Terminal lay-out and connector

Pin 1 +5VDC
Pin 2 Analog Out
Pin 3 GND

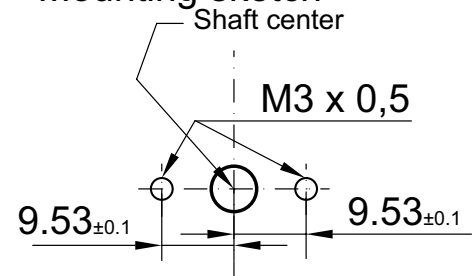
Connector in the sensor: Molex # 53398-0371
Counter connector housing: Molex # 51021-0300
Crimp pins for counter conn.: Molex # 50079-8100
Crimp tools: Molex # 50079

Please note !

That the maximum allowable axial mounting tolerances from the leading edge of the shaft to the mounting are 5.6 +0.8/-0.4 mm.

Exceeding the tolerance band will result in signal loss and malfunction of the encoder.

Mounting sketch



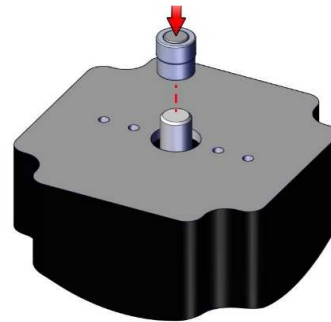
Radial mounting tolerance:
Excentricity max. failure / 360°
< 0,25 mm approx. 0,2°
< 0,5 mm approx. 0,6°
< 0,75 mm approx. 1,2°

Montageanleitung

Bei Transport, Lagerung, Montage und Betrieb sind die ESD-Richtlinien zu beachten.

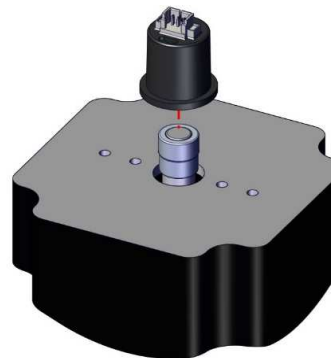
Schritt 1:

Schieben Sie die Stecknabe mit dem Magneten unter Druck auf die Welle, wie in der Abbildung rechts dargestellt. Es ist darauf zu achten, dass kein Hohlraum zwischen Wellenspitze und Stecknabe entsteht.



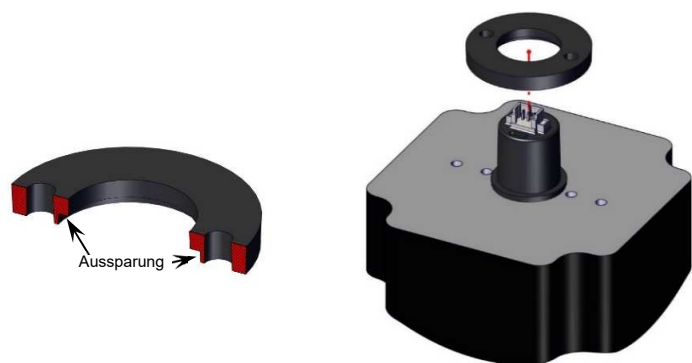
Schritt 2:

Positionieren Sie den Encoder so über dem Magneten, dass er auf der Montagefläche aufliegt.



Schritt 3:

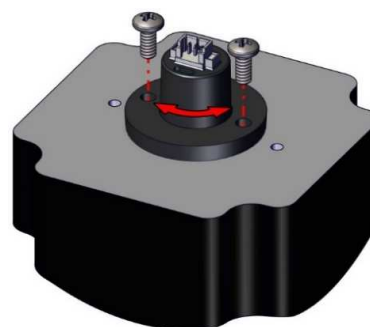
Den Montagering so über dem Encoder positionieren, dass die Aussparung nach unten in Richtung Montagefläche zeigt.



Schritt 4:

Montagierung mit 2 Stk. Linsenkopfschrauben (Empfehlung: 4-40 1/4") befestigen.

Wenn eine Nullpunktjustierung erforderlich ist, die Schrauben des Montagerings nicht vollständig anziehen. Durch Drehen des Gebergehäuses kann der Nullpunkt ausgerichtet werden. Nach erfolgter Nullpunktjustierung die Schrauben des Montagerings anziehen.



Maximales Anzugsmoment der Befestigungsschrauben 0,67 Nm