



- Ø36 mm Gehäuse mit Servoflansch
- Start- und Endpunkt des Signals frei positionierbar 10° bis 200 x 360°
- 12 Bit Auflösung
- Analogausgang: 0..5 V, 0..10 V, 4...20mA
- Betriebsspannung: 24 V
- Hohe Lebensdauer durch Präzisionskugellager

Die Serie MAB36APM gestattet die flexible und exakte Justage des Winkelbereiches und des Drehsinnes in der Applikation. Der Zählerstand von bis zu 200 Udr. wird in einem nicht flüchtigen Speicherbaustein abgelegt. Im stromlosen Zustand ist ein Verdrehen von $\pm 179^\circ$ ohne Verlust des Positionswertes zulässig.

Elektrische Daten

Elektrisch wirksamer Drehwinkel 1.)	0..10°		
Minimal einstellbar	0..72000° (200 Udr.)		
Maximal einstellbar	Startpunkt, Endpunkt und Drehwinkel kundenseitig einstellbar. Auslieferungszustand: CW (im Uhrzeigersinn) 0..3600° (10-Turn) <small>Die Wiedererkennung der Position nach Verdrehen im stromlosen Zustand ist bis zu einem Winkel von max. $\pm 179^\circ$ gewährleistet</small>		
Unabhängige Linearität (beste Gerade) 1.)	$\pm 0,5\% @ 360^\circ / \pm 0,05\% @ 3600^\circ / \pm 0,005\% @ 36000^\circ$		
Ausgangssignal	0..5 V	0..10 V	4..20 mA
Theoretische Auflösung	12 Bit		
Updatezeit Positionswert	3,5 ms		
Versorgungsspannung	9...30 V	15...30 V	11...30V
Stromaufnahme (ohne Last)	< 10 mA		< 14 mA
Ausgangsbelastung	$\geq 5\text{ kOhm}$		$\leq 500\text{ Ohm}$
Isolationsspannung 1.)	1000 VAC, 50 Hz, 1 min		
Isolationswiderstand 1.)	2 MOhm, 500 VDC, 1 min		
Max. Anzahl Parametrierzyklen	10.000		

Mechanische Daten und Umweltdaten

Mechanischer Drehwinkel 1.)	Endlos
Lagerung	Präzisionskugellager
Max. Betätigungsgeschwindigkeit	120 U/min
Betriebstemperaturbereich	-30..+80°C (Kabel fest verlegt, erweiterter Temperaturbereich auf Anfrage)
Lagertemperaturbereich	-40..+80°C
Schutzart (IEC 60529)	IP65
Abdichtung Welle / Lagerung	Blechdeckscheibe (IP40) Verbesserte Abdichtung auf Anfrage
Vibration (IEC 68-2-6, Test Fc)	$\pm 1,5\text{ mm} / 20\text{ g} / 10\text{ bis }2000\text{ Hz} / 16\text{ Frequenzzyklen (3x4 h)}$
Schock (IEC 68-2-27, Test Ea)	50 g / 11 ms / Halbsinus (3x6 Schocks)
Masse	ca. 110 g
Material Welle	Nichtrostender Stahl
Material Gehäuse	Aluminium

Datenblatt für Winkelsensoren

Parametrierbarer Halleffekt Multiturndrehgeber

Serie MAB36APM

Störaussendung / Störfestigkeit

EN 55011 Störaussendung Netz AC/DC	Klasse B
EN 55011 Störaussendung Gehäuse	Klasse B
EN 61000-4-2 Störfestigkeit Gehäuse ESD	Klasse B
EN 61000-4-3 Störfestigkeit Gehäuse HF-Feld	Klasse A
EN 61000-4-4 Störfestigkeit DC-Netz, I/O-Leitungen: Schnelle Transienten	Klasse B
EN 61000-4-5 Störfestigkeit DC-Netz, I/O-Leitungen: Stoßspannung	Klasse B
EN 61000-4-6 Störfestigkeit DC-Netz, I/O-Leitungen: HF Einströmung	Klasse A

1.) Gemäß IEC 60393

Bestellschlüssel

Beschreibung

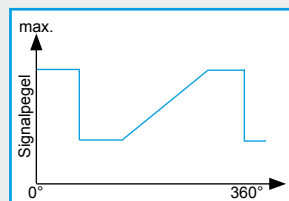
Serie MAB36APM	MAB36APM			
Auflösung / Versorgungsspannung / Ausgangssignal				
12 Bit / VSUP=24 V (9..30 V) / 0..5 V		12 2405		
12 Bit / VSUP=24 V (15..30 V) / 0..10 V		12 2410		
12 Bit / VSUP=24 V (11..30 V) / 4..20 mA		12 2442		
Geänderte Wellenlänge [mm ab Montagefläche] (*)			Axx (*)	
M12 Stecker				M12
Standardkabellänge 1 m axialer Ausgang				-
Geänderte Kabellänge axialer Ausgang [m] (*)				CVxx (*)
Standardkabellänge 1 m radialer Ausgang (*)				CVR (*)
Geänderte Kabellänge radialer Ausgang [m] (*)				CVRxx (*)

(*) = auf Anfrage für Projektgeschäft realisierbar

Bei Serienbedarf erhalten Sie diese und weitere kundenspezifische Lösungen

Zum Beispiel:

- Anderes Betriebsdrehmoment
- Sonderwellengeometrie
- Sondergehäuse
- Mu-Metall-Schirmung



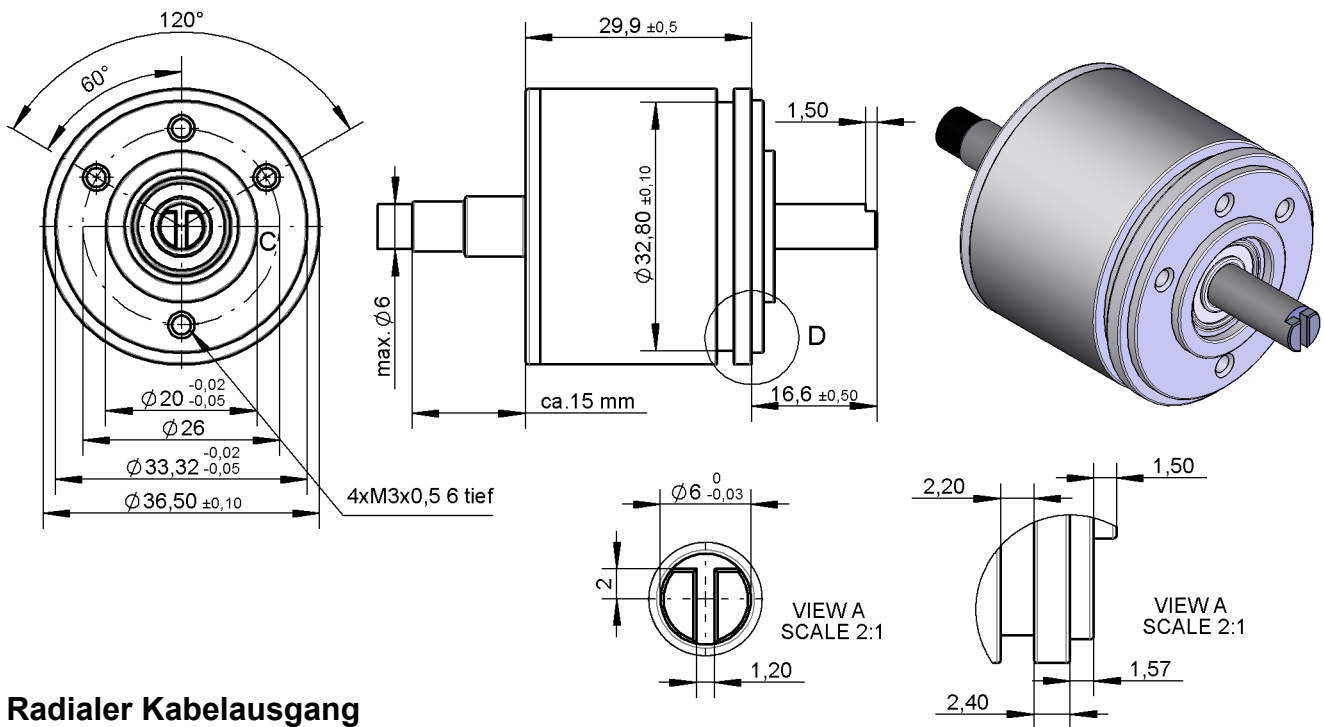
Kundenspezifische Programmierung des Ausgangssignals

Zum Beispiel:

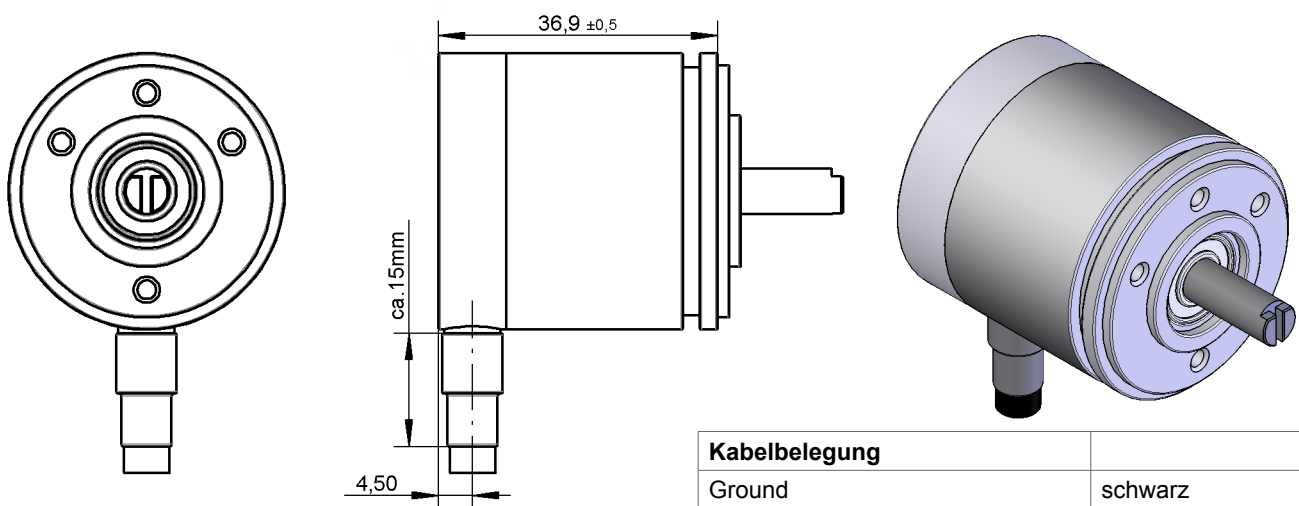
- Minimaler und maximaler Signalpegel
- Geänderter Drehsinn des Auslieferungszustandes
- Spezielle Default-Drehwinkel (3-turn, 5-turn)

Technische Zeichnung

Axialer Kabelausgang



Radialer Kabelausgang



Kabelbelegung	
Ground	schwarz
Ausgangssignal	braun
Versorgung	rot
DIR	orange
StartPos	gelb
EndPos	grün
Kabel AWG26 geschirmt, Länge: 1 m	

Bitte beachten Sie zusätzlich das Beiblatt „Bedienungsanleitung Multiturn parametrierbar“

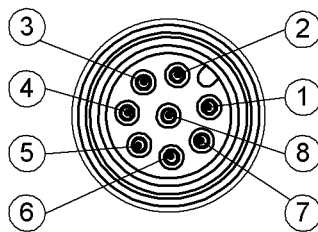
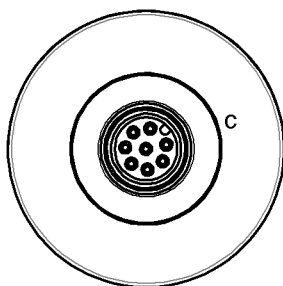
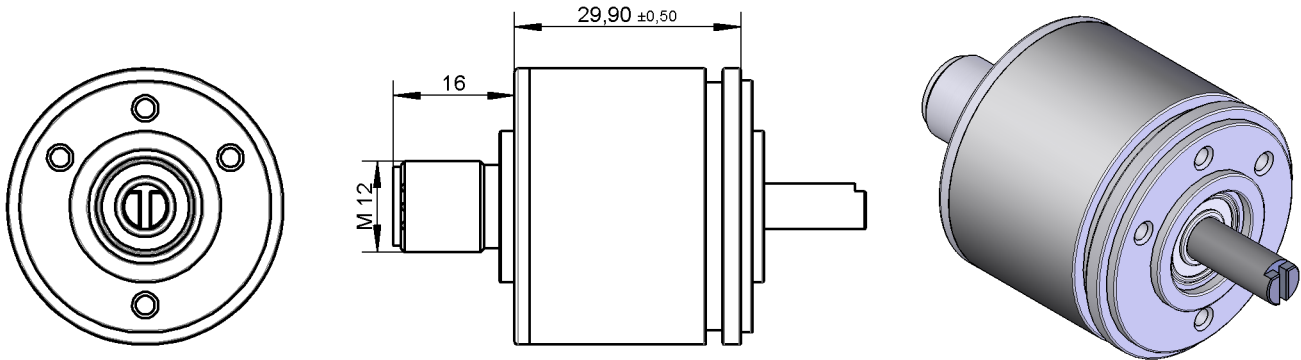
Datenblatt für Winkelsensoren

Parametrierbarer Halleffekt Multiturndrehgeber

Serie MAB36APM

Technische Zeichnung

M12 Stecker



VIEW C
SCALE 2:1

Zubehör (nicht im Lieferumfang enthalten):
 Artikelnr. 127528 - Gegenstecker m. 2 m Kabel,
 geschirmt, IP67

Steckerbelegung	
Ground	1
Versorgung	2
Ausgangssignal	3
DIR	4
StartPos	5
EndPos	6