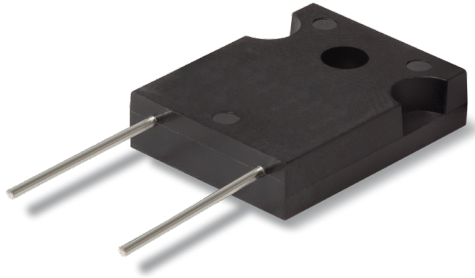


Datenblatt für Präzisionswiderstände

Leistungswiderstand (Dünnschicht)

Serie M247



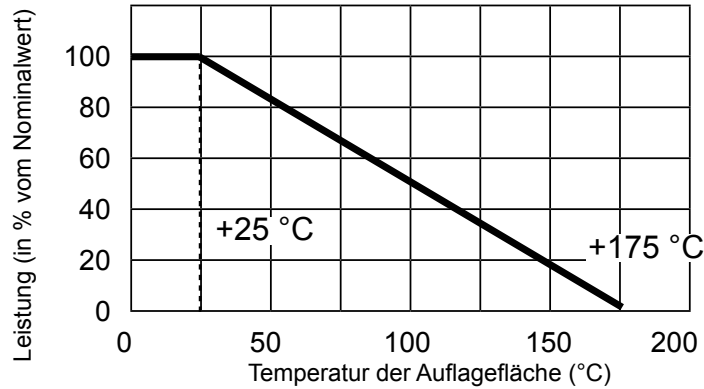
- Hohe Leistung bis 140 Watt (auf Kühlkörper)
- Widerstandsbereich 0,02Ω..51kΩ
- Widerstandstoleranz ab ±1%
- Temperaturkoeffizient ab ±50ppm/°C
- TO-247 Gehäuse
- Induktionsarm (<50 nH)

Elektrische Spezifikation	M247-2	M247-3
Widerstandsbereich	0,02Ω..51kΩ	
Widerstandstoleranz	±1%..±5%	
Nennbelastbarkeit @ 25°C (0W bei +175°C)	100 W auf Kühlkörper 3 W ohne Kühlkörper	140 W auf Kühlkörper 5 W ohne Kühlkörper
Max. Arbeitsspannung	700V oder $\sqrt{P \cdot R}$	
TK-Wert (ppm/°C)	±50ppm/°C @ R ≥ 10Ω ±100ppm/°C @ 0,1Ω ≤ R < 10Ω ±250ppm/°C @ R < 0,1Ω	
Arbeitstemperaturbereich (max.)	-55..+175 °C	

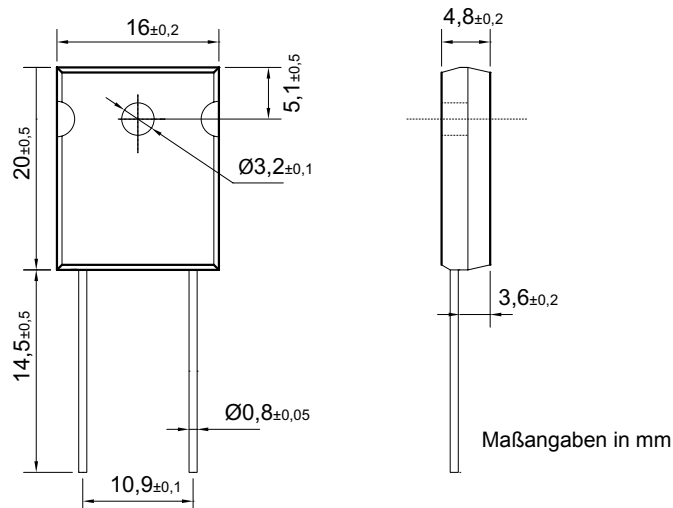
Mechanische Spezifikation	
Widerstandstechnologie / -material	Dünnschicht
Gehäusematerial	Epoxy umpresst
Gehäusebauform	TO-247
Anschlüsse	Radial Kupfer verzinkt

Testgegenstand	Testbedingungen	Spezifikation ΔR
Langzeitstabilität	90 min on, 30 min off, 1000h @25 °C	±1% +0,05Ω
Feuchte	90..95% RH, 0,1W, 1000h @ 40 °C	±1% +0,05Ω
Thermischer Schock	-55 °C 30 min, +155 °C 30min. 1000h	±0,25% +0,05Ω
Lötbeständigkeit	350 °C, 3 Sekunden	±0,1% +0,05Ω
Vibration	IEC60068-2-6	±0,25% +0,05Ω
Spannungsfestigkeit: 2500 VAC		
Induktivität: 11,7 nH (M247-2) / 12,3 nH (M247-3)		
Isolationswiderstand: 1 GΩ		
Thermischer Widerstand: 1,3 °C/W (M247-2) / 0,9 °C/W (M247-3)		

Leistungsminderungskurve



Technische Zeichnung



Nennverlustleistung:

Die Widerstände der M247 Serie müssen auf einem entsprechend dimensionierten Kühlkörper montiert werden. Die maximal zulässige interne Widerstandstemperatur beträgt 175 °C.

Berechnungsformel:

$$R_{\Theta H} = \frac{T_{\max} - (P \times R_{\Theta R}) - T_U}{P}$$

- $R_{\Theta H}$ Thermischer Widerstand des Kühlkörpers (°C/W)
- $R_{\Theta R}$ Thermischer Widerstand des Widerstandes (°C/W)
- T_{\max} Maximale Temperatur des Widerstandes
- T_U Umgebungstemperatur des Kühlkörpers (°C)
- P Widerstandsleistung (W)

Montagehinweis:

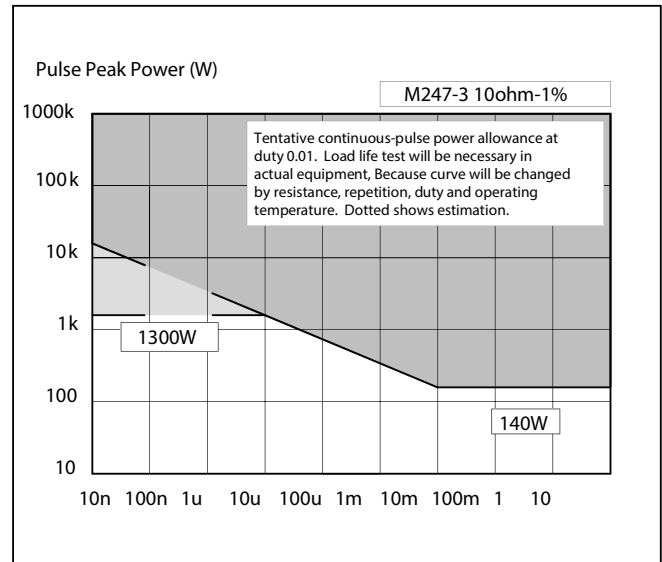
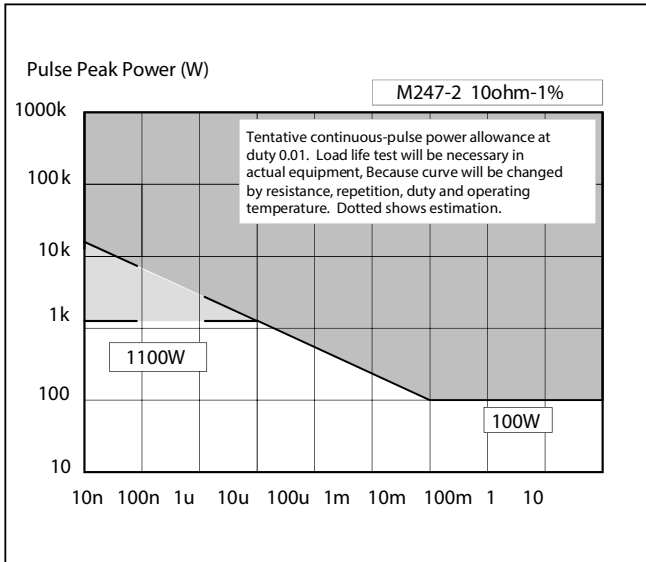
Bei der Montage ist eine geeignete Wärmeleitpaste zu verwenden. Der entsprechende Anpressdruck (665 bis 1330N) zwischen Widerstand und Kühlfläche ist mittels ausreichend dimensionierter Unterscheibe und Verschraubung (0,9Nm) herzustellen.

Datenblatt für Präzisionswiderstände

Leistungswiderstand (Dünnschicht)

Serie M247

Pulsenergie Ausdauer



Bestellschlüssel

Beschreibung		Auswahl: Standard=schwarz, mögliche Optionen=grau/kursiv			
Serie:	M247				
Widerstandstoleranz: ±1% @ R ≥ 0,1 Ω ±5%		W1% W5%			
Temperaturkoeffizient: ±50ppm/°C @ R ≥ 10Ω ±100ppm/°C @ 0,1Ω ≤ R <10Ω ±250ppm/°C @ R < 0,1Ω			TK50 TK100 TK250		
Widerstandswert - bitte wählen: Von 0,01Ω bis ≤ 51kΩ				xxxkxxx	
Belastbarkeit: Typ 2 @ 100W Typ 3 @ 140W					2 3

Bestellbeispiel	Serie	Widerstandstoleranz	Temperaturkoeffizient	Widerstandswert	Belastbarkeit
Auswahl	M247	±1%	50ppm/°C	10,1kΩ	100W
Schlüssel	M247	W1%	TK50	10k100	2