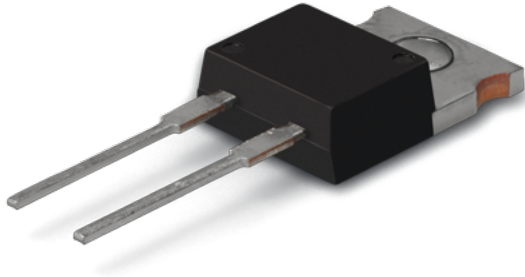


Datenblatt für Präzisionswiderstände

Leistungswiderstand (Dünnschicht)

Serie M220



- Hohe Leistung bis 50 Watt (auf Kühlkörper)
- Widerstandsbereich 0,01Ω..51kΩ
- Widerstandstoleranz ab ±1%
- Temperaturkoeffizient ab ±50ppm/°C
- TO-220 Gehäuse
- Induktionsarm (<10nH)

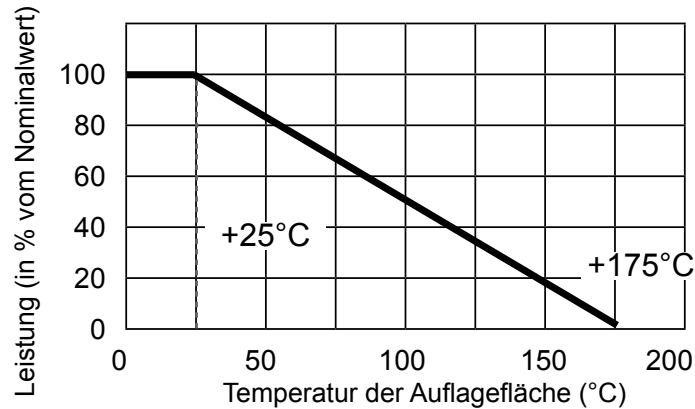
Elektrische Spezifikation	M220-2	M220-3	M220-5
Widerstandsbereich	0,02Ω..51kΩ	0,01Ω..51kΩ	0,02Ω..51kΩ
Widerstandstoleranz	±1%..±5%		
Nennbelastbarkeit @ 25°C (0W bei +175°C)	20 W auf Kühlkörper / 1 W ohne Kühlkörper	35 W auf Kühlkörper / 1 W ohne Kühlkörper	50 W auf Kühlkörper / 1 W ohne Kühlkörper
Max. Arbeitsspannung	500V oder $\sqrt{P \cdot R}$		
TK-Wert (ppm/°C)	±50ppm/°C @ R ≥ 10Ω ±100ppm/°C @ 0,1Ω ≤ R < 10Ω ±250ppm/°C @ R < 0,1Ω		
Arbeitstemperaturbereich (max.)	-55..+175°C		

Mechanische Spezifikation

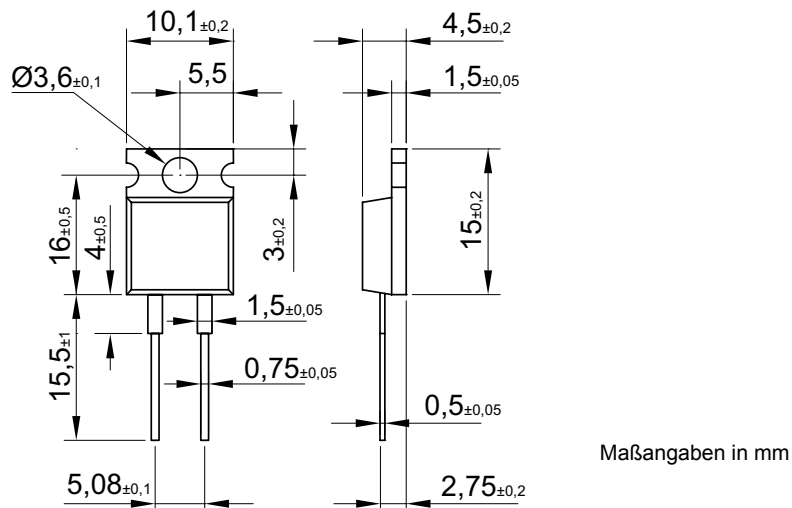
Widerstandstechnologie / -material	Dünnschicht
Gehäusematerial	Epoxy ungesprengt
Gehäusebauform	TO-220
Anschlüsse	Radial Kupfer verzinkt

Testgegenstand	Testbedingungen	Spezifikation ΔR
Langzeitstabilität	90 min on, 30 min off, 1000h @25°C	±1%
Feuchte	90..95% RH, 0,1W, 1000h @ 40°C	±1%
Thermischer Schock	-55°C 30 min., +155°C 30min. 1000h	±0,25%
Lötbeständigkeit	350°C, 3 Sekunden	±0,1%
Vibration	IEC60068-2-6	±0,25%
Spannungsfestigkeit: 2000 VAC		
Induktivität: 8,38 nH (M220-2 / M220-3) / 9,65 nH (M220-5)		
Isolationswiderstand: >1 GΩ		
Thermischer Widerstand: 4,9°C/W (M220-2) / 3,3°C/W (M220-3) / 2,3°C/W (M220-5)		

Leistungsminderungskurve



Technische Zeichnung



Nennverlustleistung:

Die Widerstände der M220 Serie müssen auf einem entsprechend dimensionierten Kühlkörper montiert werden. Die maximal zulässige interne Widerstandstemperatur beträgt 175°C.

Berechnungsformel:

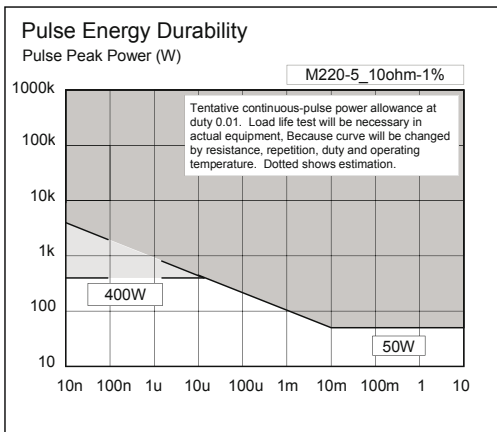
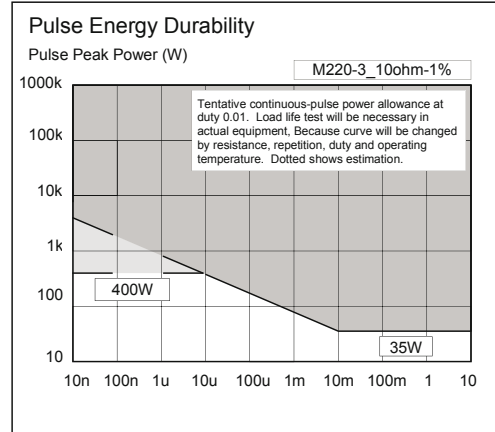
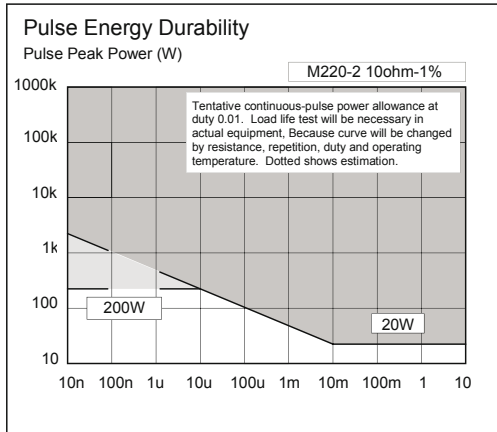
$$R_{OH} = \frac{T_{max} - (P \times R_{OR}) - T_U}{P}$$

- R_{OH} Thermischer Widerstand des Kühlkörpers (°C/W)
- R_{OR} Thermischer Widerstand des Widerstandes (°C/W)
- T_{max} Maximale Temperatur des Widerstandes
- T_U Umgebungstemperatur des Kühlkörpers (°C)
- P Widerstandsleistung (W)

Montagehinweis:

Bei der Montage ist eine geeignete Wärmeleitpaste zu verwenden. Der entsprechende Anpressdruck (665 bis 1330N) zwischen Widerstand und Kühlfläche ist mittels ausreichend dimensionierter Unterlegscheibe und Verschraubung (0,9Nm) herzustellen.

Pulsenergie Ausdauer



Bestellschlüssel

Beschreibung	Auswahl: Standard=schwarz, mögliche Optionen=grau/kursiv				
Serie:	M2220				
Widerstandstoleranz: ±1% @R ≥ 0,1 Ω ±5			W1% W5%		
Temperaturkoeffizient: ±50ppm/°C @ R ≥ 10Ω ±100ppm/°C @ 0,1Ω ≤ R <10Ω ±250ppm/°C @ R < 0,1Ω			TK50 TK100 TK250		
Widerstandswert - bitte wählen: Von 0,01Ω bis ≤ 51kΩ					xxxkxxx
Nennbelastbarkeit: Typ 2 @ 20W Typ 3 @ 35W Typ 5 @ 50W					2 3 5

Bestellbeispiel	Serie	Widerstandstoleranz	Temperaturkoeffizient	Widerstandswert	Nennbelastbarkeit
Auswahl	M220	±1%	50ppm/°C	10,1kΩ	20W
Schlüssel	M220	W1%	TK50	10k100	2